

Os produtos apresentados seguem especificações técnicas internas da SANINDUSA.

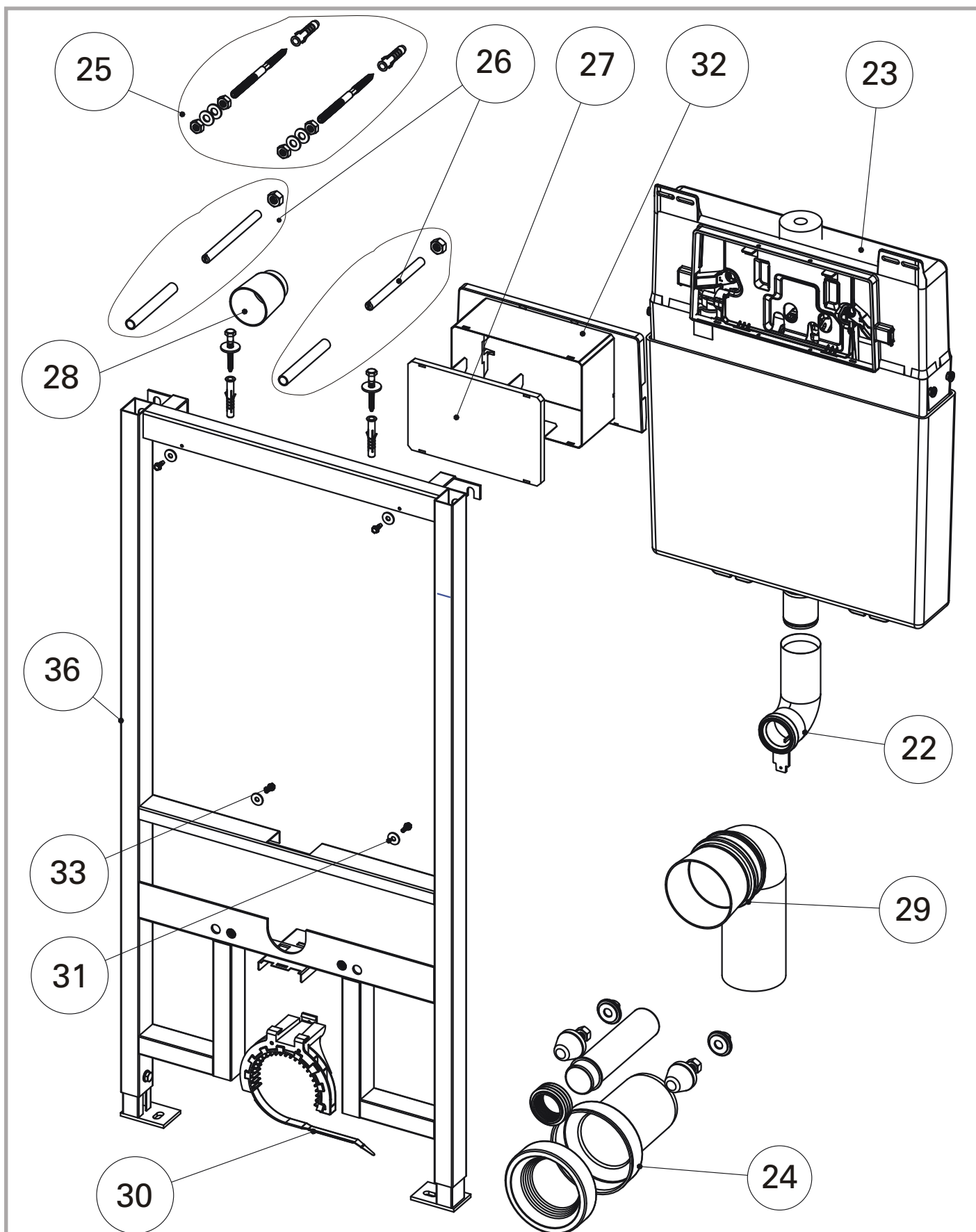
As dimensões são meramente indicativas.

Reservamos o direito de fazer alterações técnicas que permitam melhorar a funcionalidade dos nossos produtos, sem aviso prévio.

The presented products follow technical specifications from SANINDUSA.

The dimensions of the pieces are merely a reference.

We reserve the right to introduce technical improvements in our products without previous advice.



Os produtos apresentados seguem especificações técnicas internas da SANINDUSA.

As dimensões são meramente indicativas.

Reservamos o direito de fazer alterações técnicas que permitam melhorar a funcionalidade dos nossos produtos, sem aviso prévio.

The presented products follow technical specifications from SANINDUSA.

The dimensions of the pieces are merely a reference.

We reserve the right to introduce technical improvements in our products without previous advice.

| Item | GB description                 | Descrição                            |
|------|--------------------------------|--------------------------------------|
| 1    | Adapter for inlet valve        | Adaptador para a torneira            |
| 2    | Flexible tube                  | Flexível                             |
| 3    | Key plastic                    | Chave em plástico                    |
| 4    | Inlet valve nut                | Porca da torneira                    |
| 5    | Holder right                   | Suporte direito                      |
| 6    | Holder left                    | Suporte esquerdo                     |
| 7    | Lever holder                   | Suporte para alavanca                |
| 8    | Upper lever holder             | Suporte para alavanca (superior)     |
| 9    | Hang up for outlet valve       | Accionador da válvula de descarga    |
| 10   | Foam                           | Anel de esponja                      |
| 11   | Cover                          | Tampa do tanque                      |
| 12   | Barrier                        | Barra de reforço                     |
| 13   | Cistern lower part             | Tanque (inferior)                    |
| 14   | Washer                         | Vedante                              |
| 15   | Washer                         | O'ring                               |
| 16   | Outlet valve                   | Válvula de descarga                  |
| 16.1 | Outlet valve washer            | Vedante da válvula de descarga       |
| 17   | Corner valve                   | Torneira de corte                    |
| 18   | Inlet valve                    | Torneira                             |
| 19   | Insulation                     | Esferovite exterior                  |
| 20   | Levers                         | Alavancas                            |
| 21   | Protective cover               | Placa de protecção                   |
| 22   | Outlet knee f 50 L=100MM       | Tubo de descarga f 50 L=100MM        |
| 23   | Cistern                        | Tanque                               |
| 24   | Washer for additional piece 90 | Emboque para tubo de descarga 90     |
|      | Additional piece 90            | Tubo de descarga 90                  |
|      | Additional piece 45/40x190     | Tubo de ligação 45/40x190            |
|      | Toilet bowl washer 45/55       | Emboque 45/55                        |
| 25   | Under nut                      | Anilha                               |
|      | Stud screws                    | Parafuso                             |
|      | Fischer                        | Bucha                                |
|      | Nut                            | Porca                                |
| 26   | Coil rods M12x150              | Varões roscados M12x150              |
|      | Protection tube f 14/12x120    | Tubo de proteção f 14/12x120         |
|      | Nut 0,8 M12                    | Porca 0,8 M12                        |
|      | Under nut 27/8x2,5             | Anilha 27/8x2,5                      |
| 27   | Cover for protection           | Tampa de protecção                   |
| 28   | Protection cover 44            | Tampa de protecção 44                |
| 29   | Knee 90                        | Curva de descarga 90/90              |
| 30   | Clip for knee cpl.             | Clip de fixação da curva de descarga |
| 31   | Under nut                      | Anilha                               |
| 32   | Protection cover               | Caixa de protecção                   |
| 33   | Screw 4,8x16                   | Parafuso 4,8x16                      |
| 34   | Decorative lid                 | Campânula                            |
|      | Decorative lid holder          | Suporte da campânula                 |
|      | Nut 0,8 M12                    | Porca 0,8 M12                        |
|      | Under nut 29/12x2              | Anilha29/12x2                        |
| 35   | Under nut                      | Anilha                               |
|      | Screw M8x60                    | Parafuso M8x60                       |
|      | Fischer                        | Bucha                                |
| 36   | Frame                          | Estrutura                            |

Os produtos apresentados seguem especificações técnicas internas da SANINDUSA.

As dimensões são meramente indicativas.

Reservamos o direito de fazer alterações técnicas que permitam melhorar a funcionalidade dos nossos produtos, sem aviso prévio.

The presented products follow technical specifications from SANINDUSA.

The dimensions of the pieces are merely a reference.

We reserve the right to introduce technical improvements in our products without previous advice.