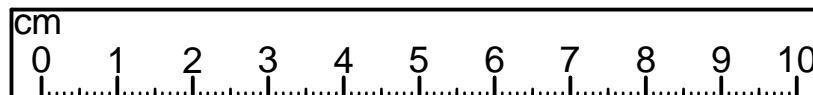
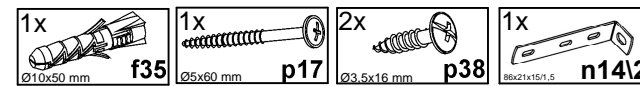
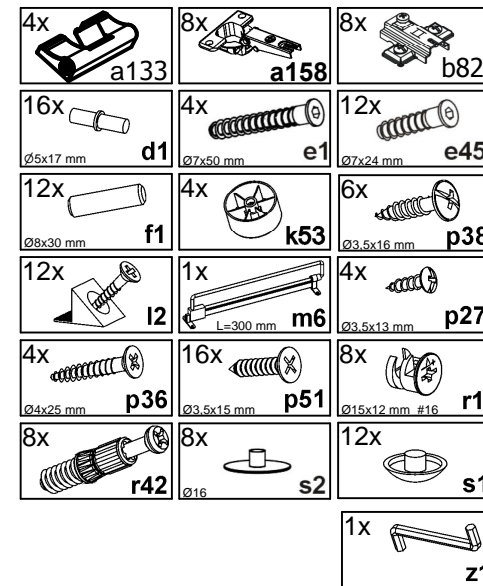
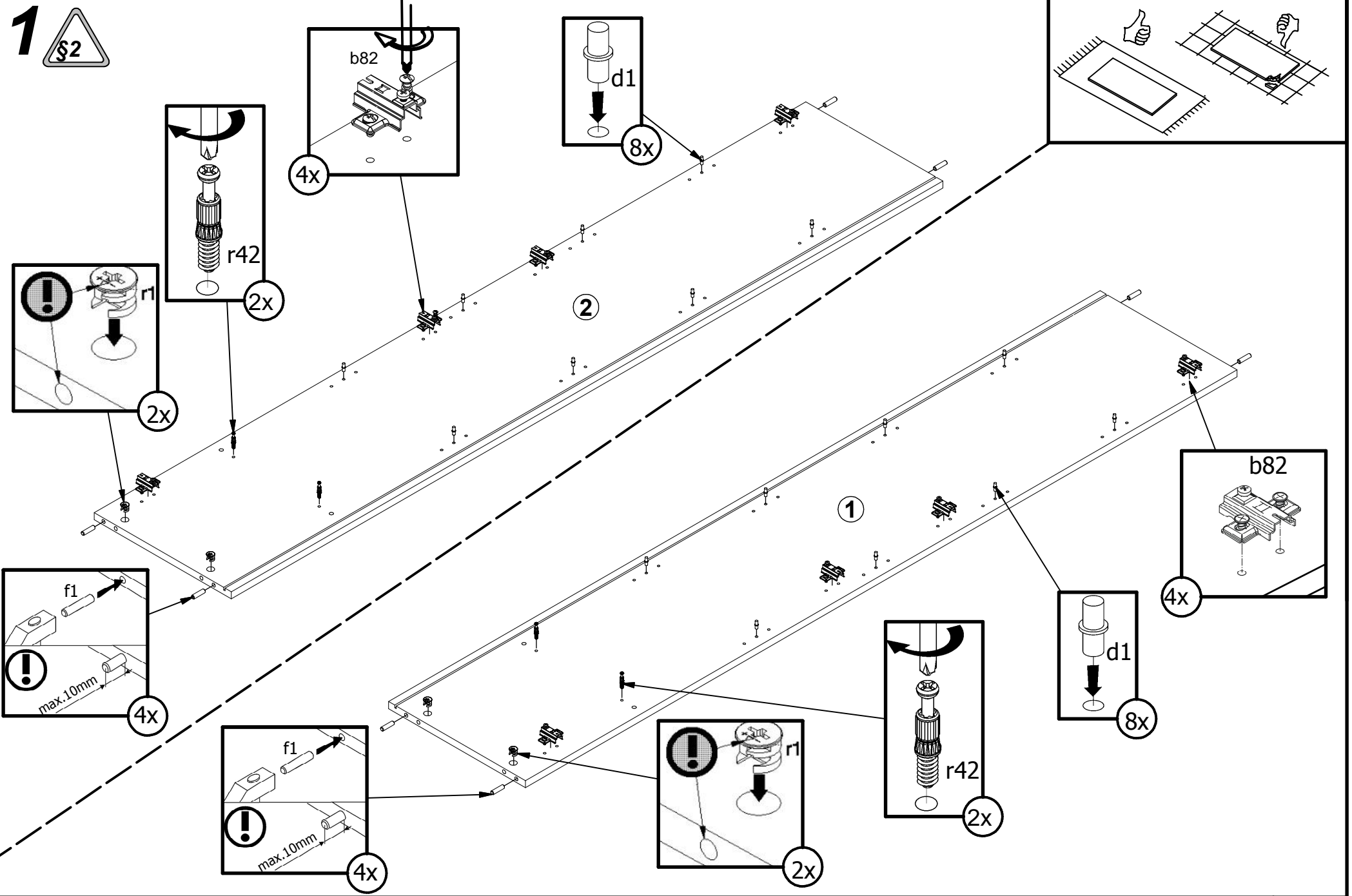
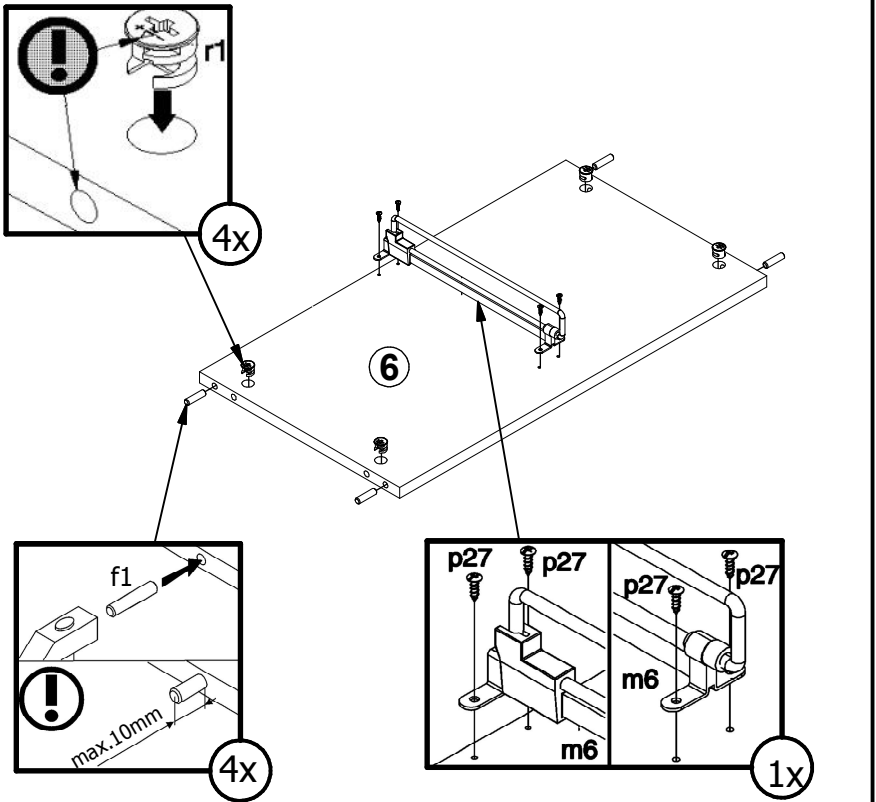
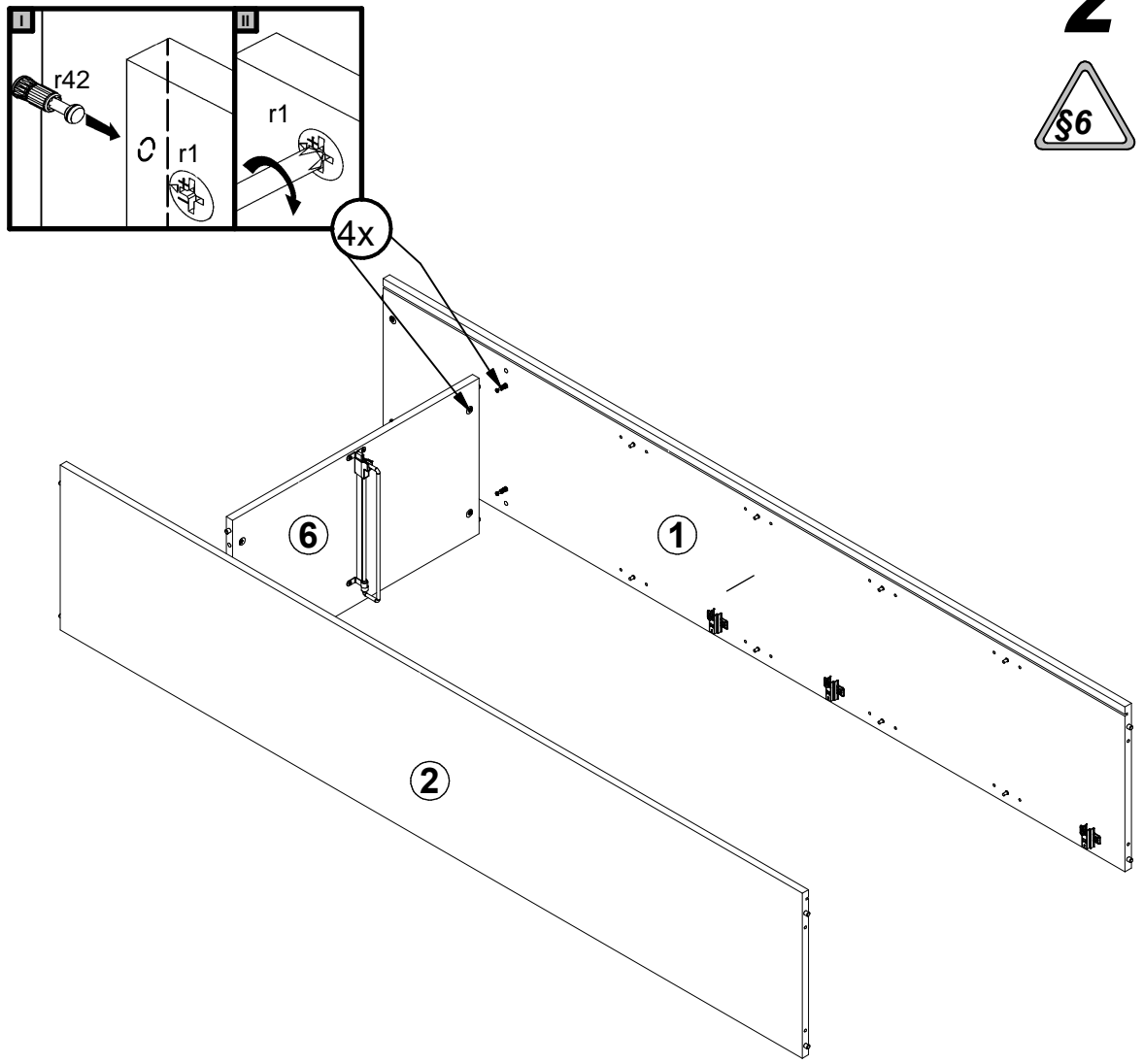
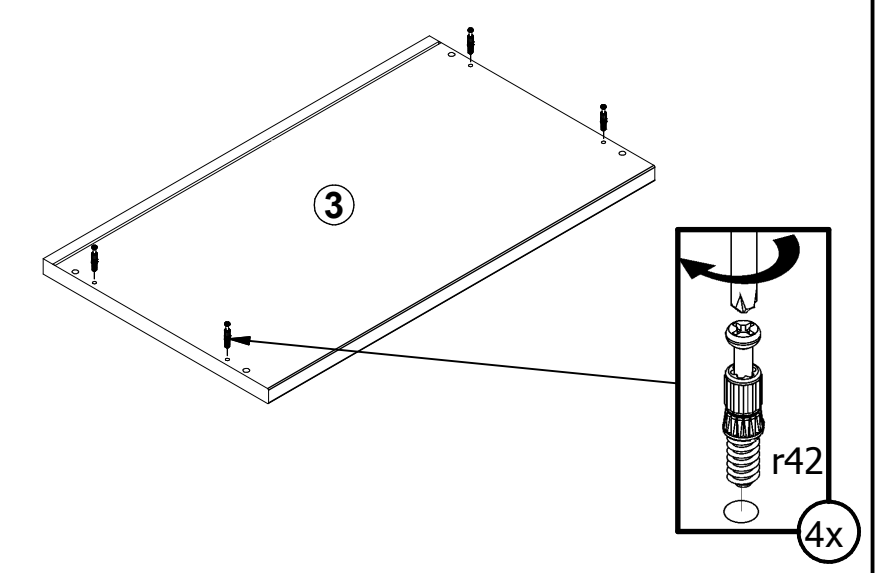
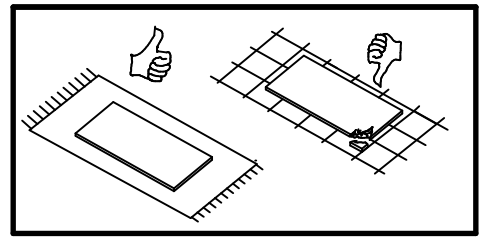


A	B	C1	C2	C3	D
1	M252-1001	1860	358	16	2/2
2	M252-1002	1860	358	16	2/2
3	M252-2001	651	380	22	1/2
4	M252-2002	651	358	16	1/2
5	M252-3001	617	338	16	2/2
6	M252-3002	618	338	16	2/2
7	M252-7301	858	396	19	1/2
8	M252-7302	1004	396	19	1/2
9	M252-7331	1004,	246	19,	1/2
10	M252-7332	842,	246	19,	1/2
11	M252-7351	230	100	12,	1/2
12	M252-7352	380	100	12,	1/2
13	M252-9301	1870	627,	2,5	2/2





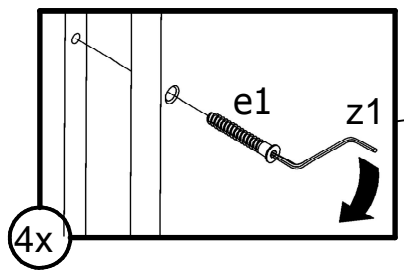
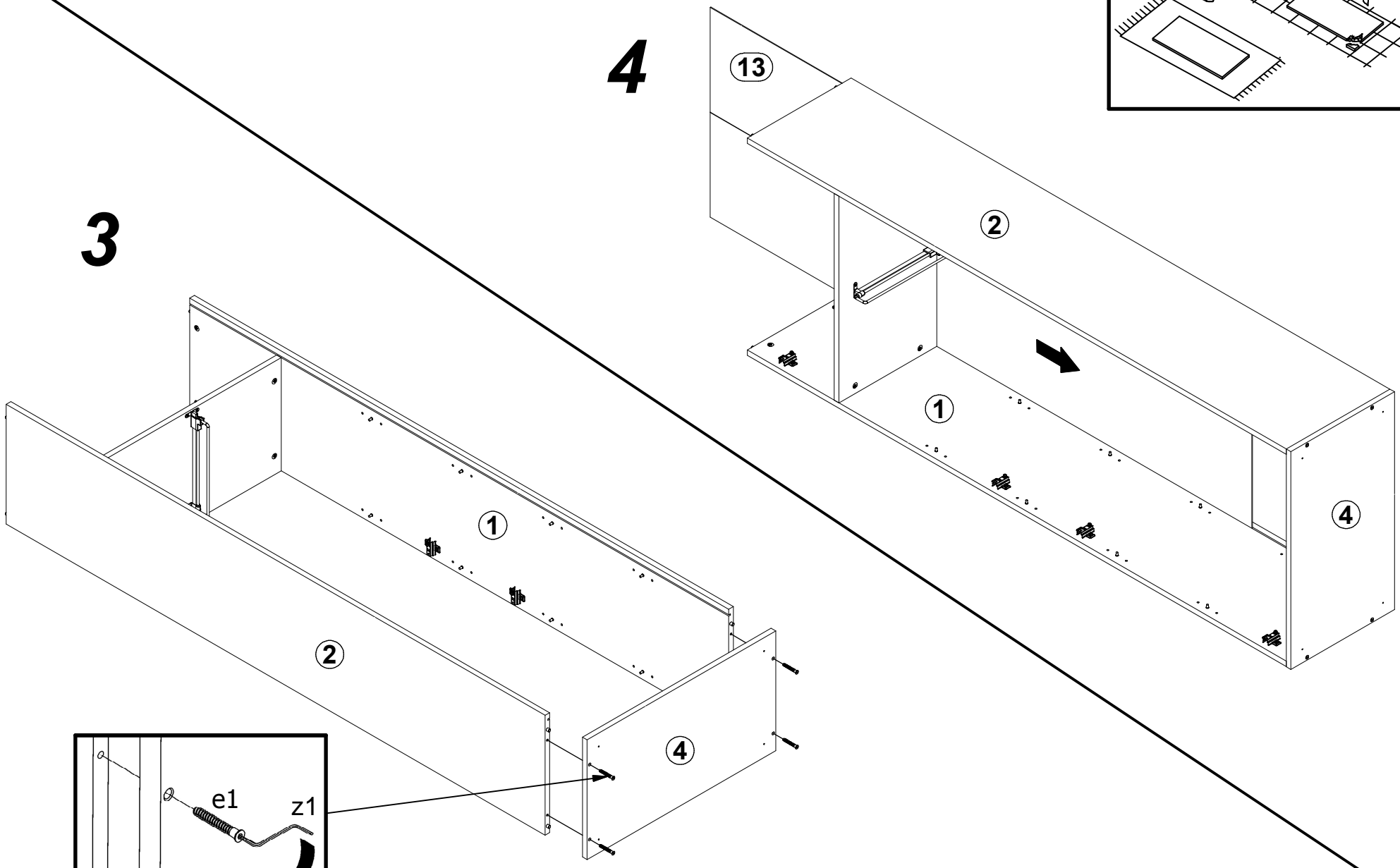


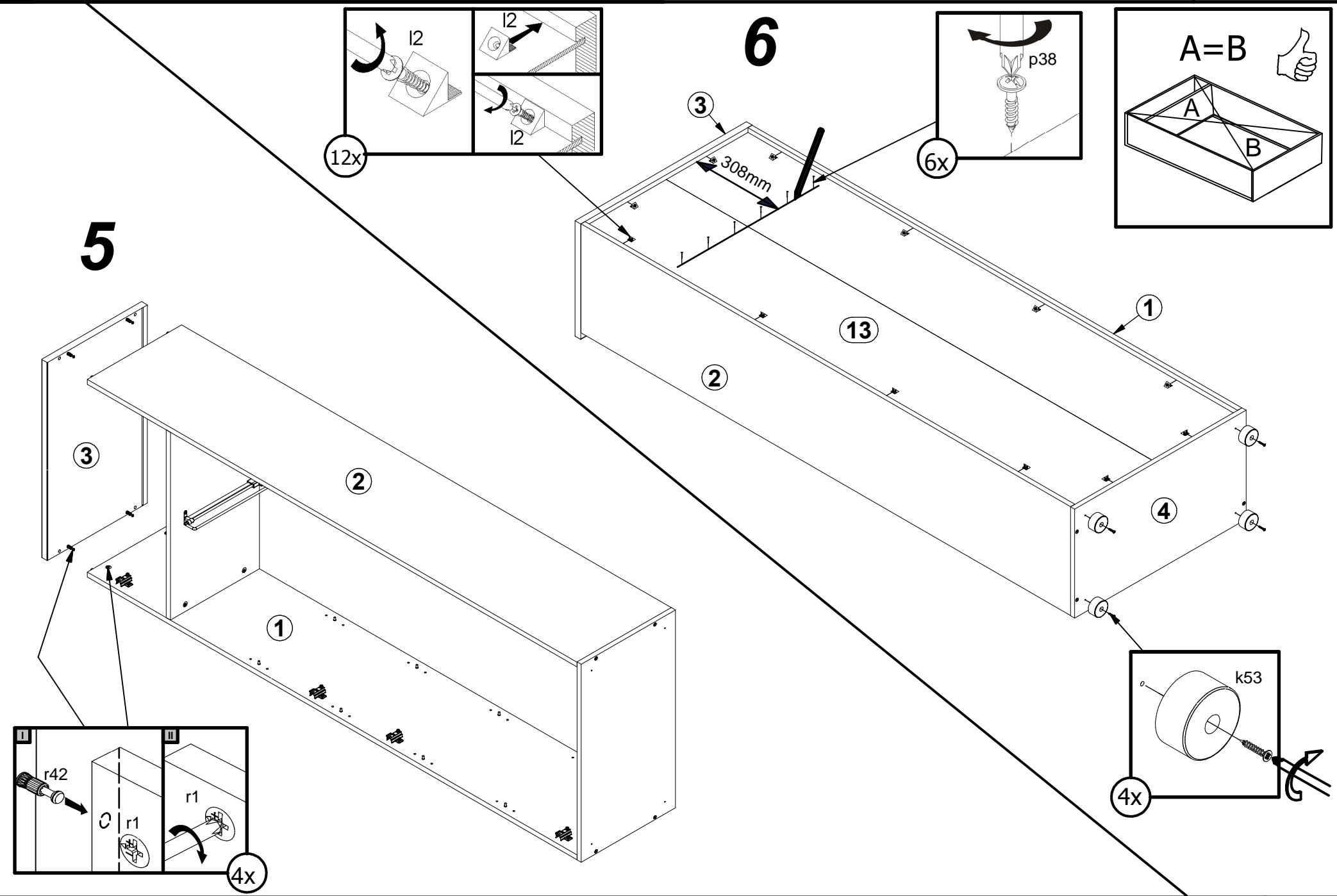


4

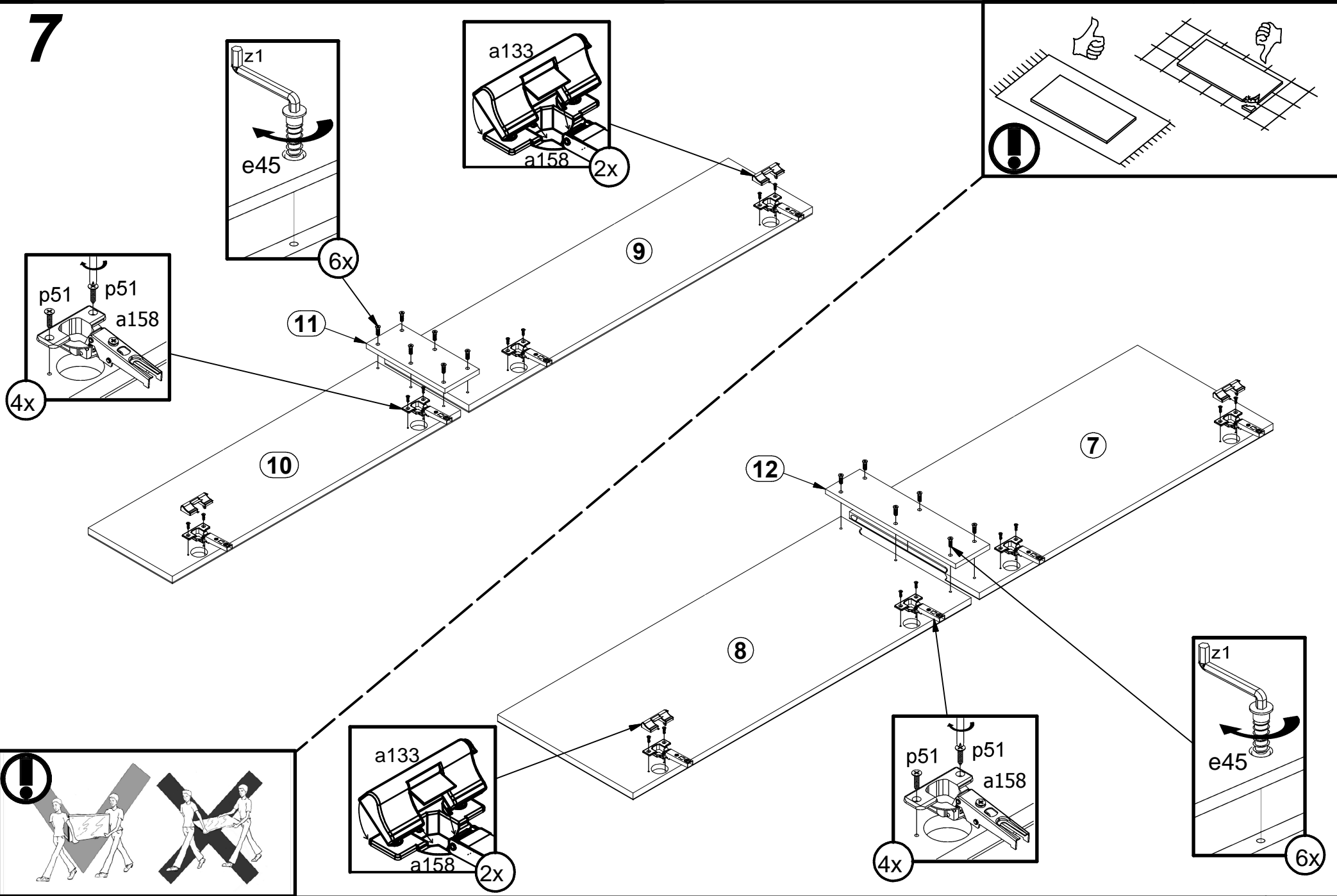
13

3

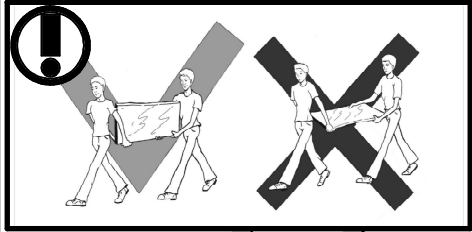
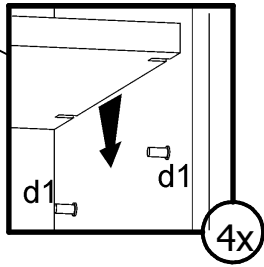
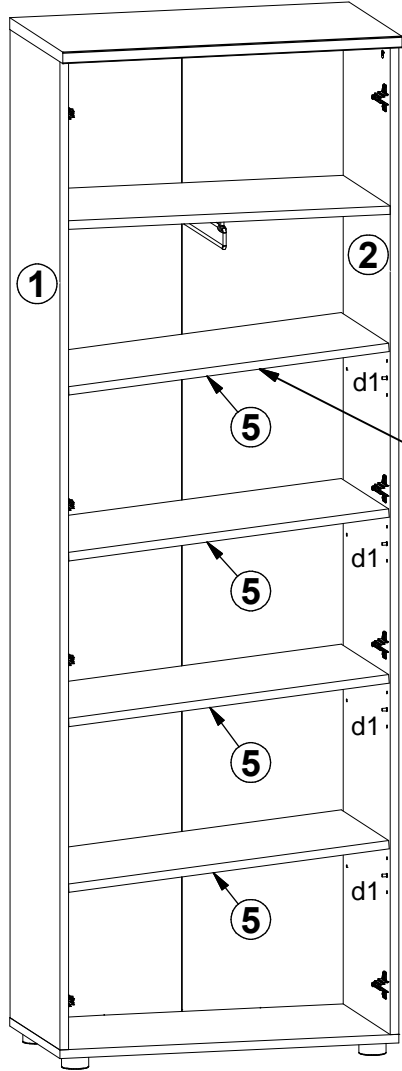




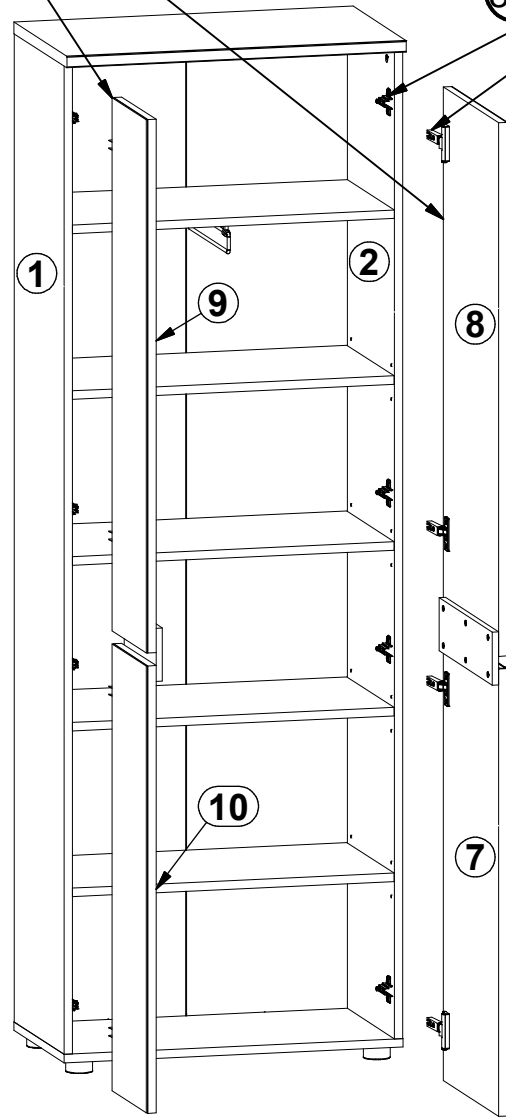
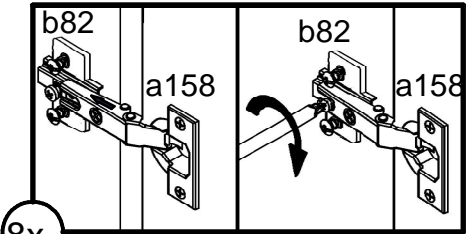
7



9



10





# 11

