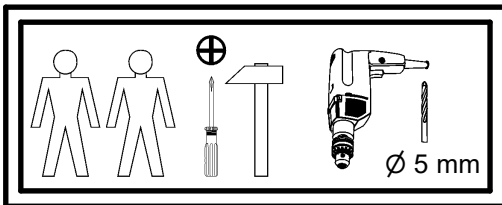
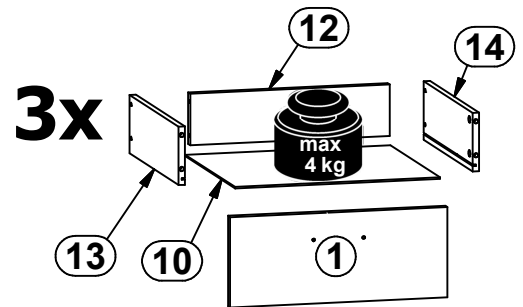
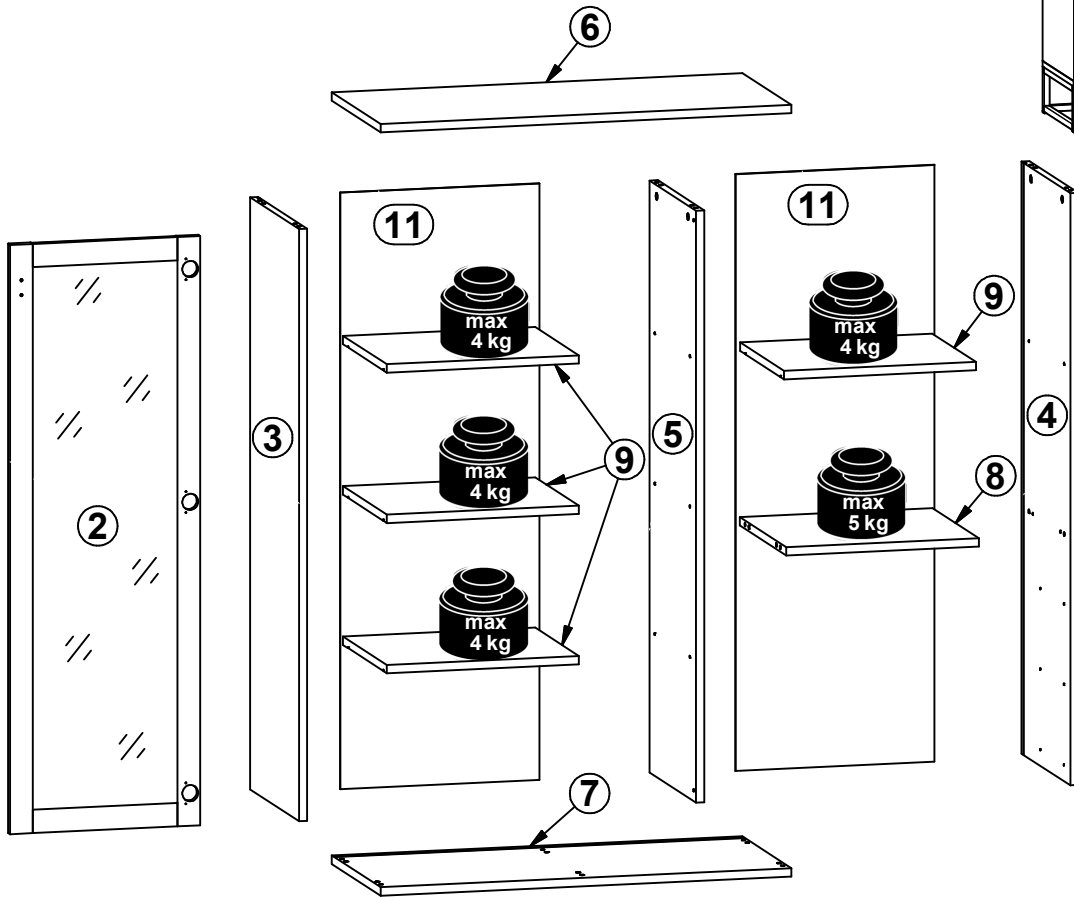
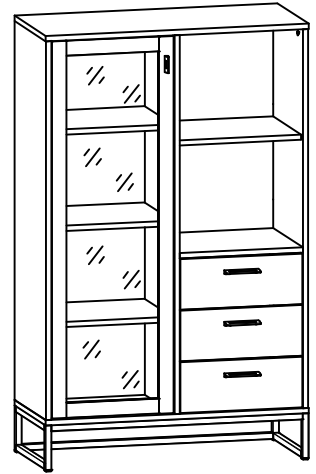
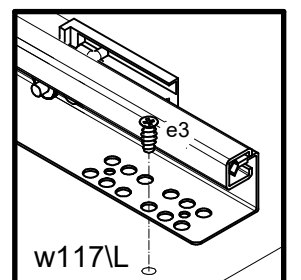
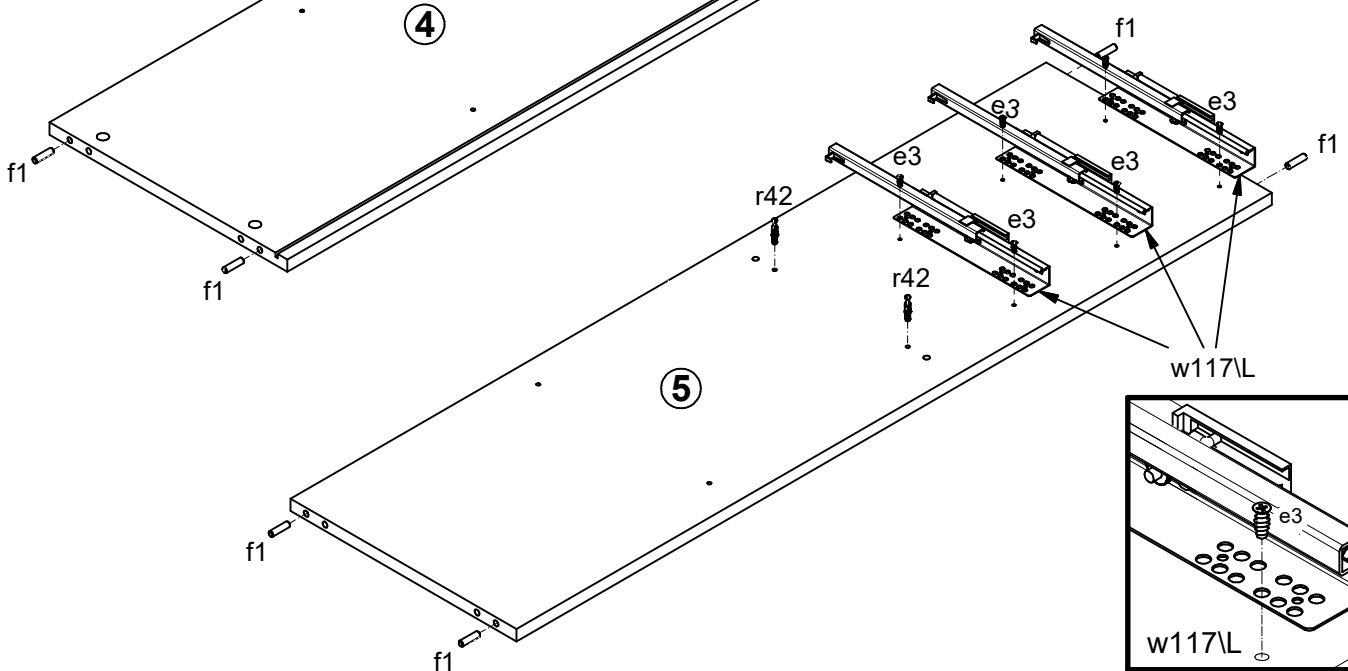
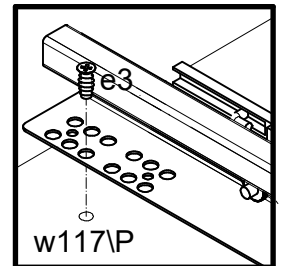
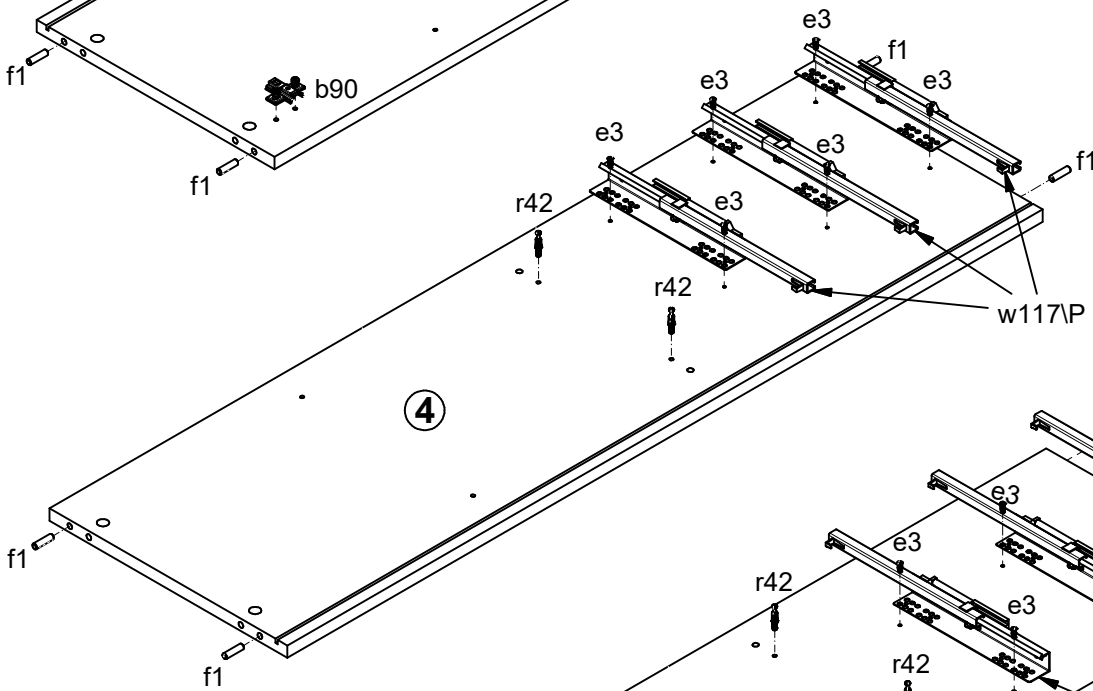
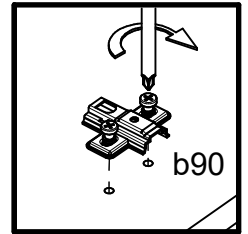
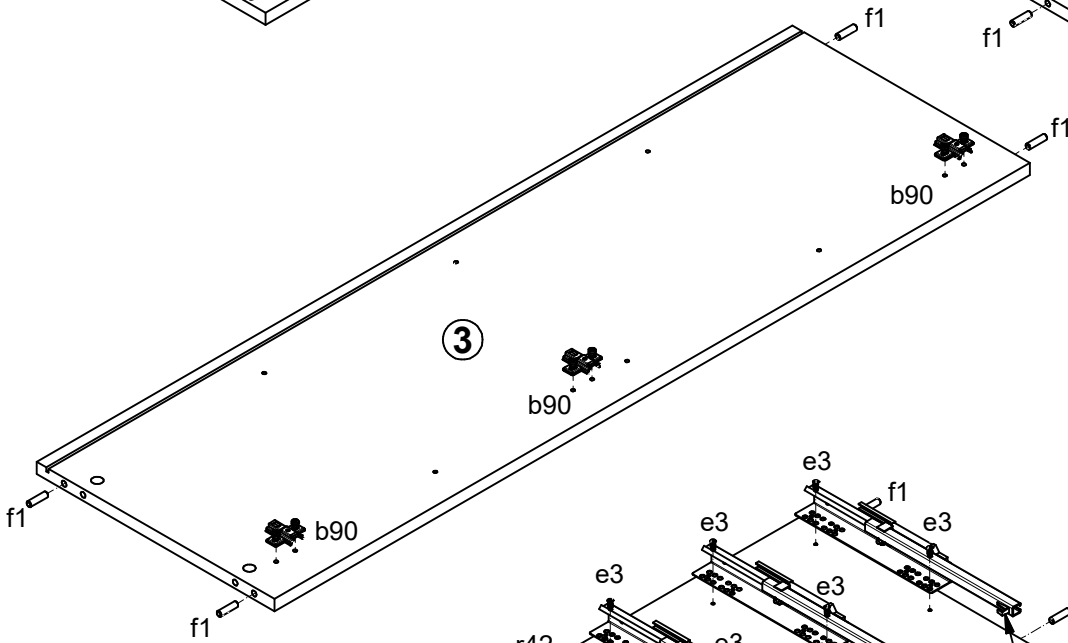
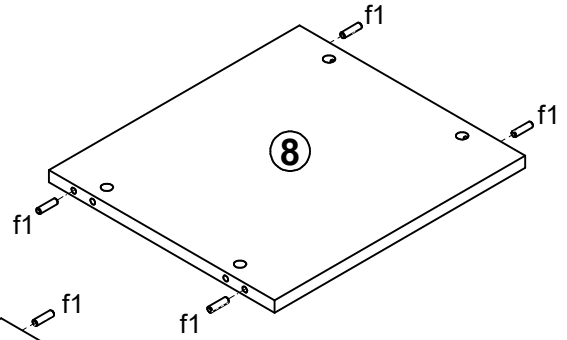
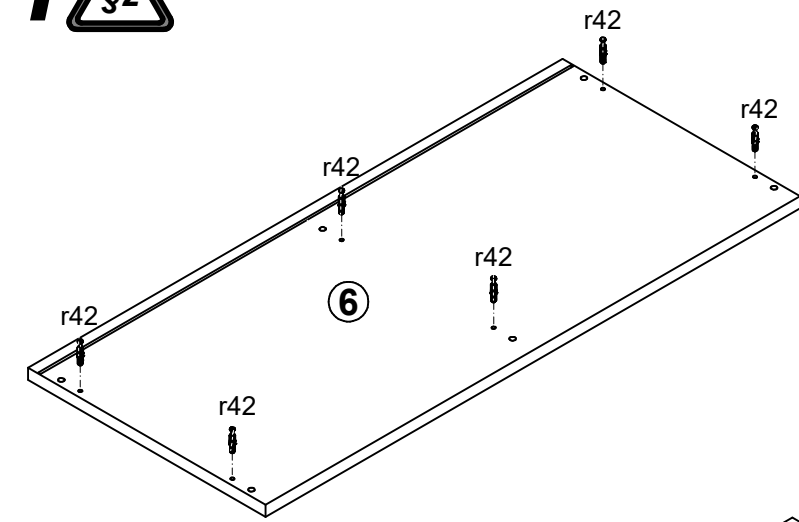
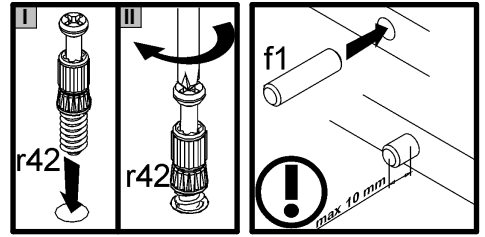


A	B	C	D	A	B	C	D		
1	S489-0006	417	170	2/3	8	S489-3008	422	380	2/3
2	S489-0012	1266	417	1/3	9	S489-3009	421	358	2/3
3	S489-1021	1272	400	1/3	10	S489-9006	393	357	2/3
4	S489-1022	1272	400	1/3	11	S489-9015	1282	436	1/3
5	S489-1023	1272	380	1/3	12	ZQ6-5009	382	97	2/3
6	S489-2007	900	400	2/3	13	ZQ6-519	350	110	2/3
7	S489-2008	900	400	2/3	14	ZQ6-520	350	110	2/3



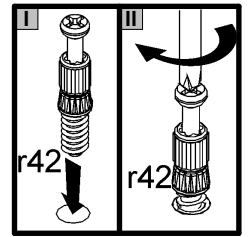
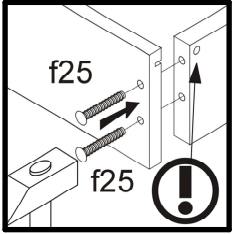
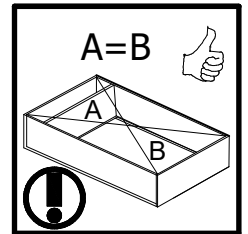
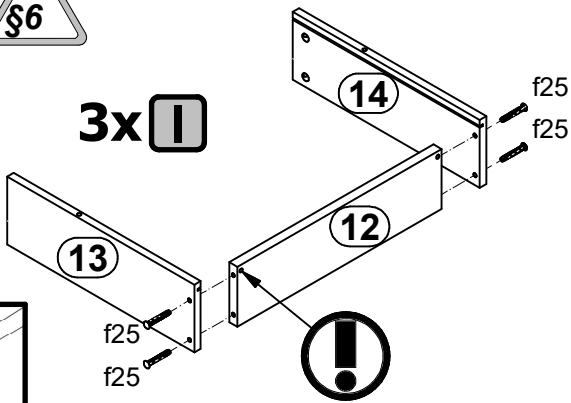
2x hamulec a203	1x a210	3x b90	3x 96mm c556\1	1x 32mm c556\2	16x Ø5x17 mm d1	2x Ø6,3x15 mm d4	6x Ø7x50 mm e1	12x Ø6x13 mm e3
8x Ø6x30 mm e16	16x Ø8x30 mm f1	12x Ø6,5x40 mm f25	8x M4x22 mm j30	12x M5x12 mm j173	4x 20x20 k133\5	1x L-400 k150\1L	1x L-400 k150\1P	1x L-860 k150\15
2x L-860 k150\4	10x l2	6x 22x9,5x20,7 mm n108	12x Ø3,5x16 mm p38	6x Ø3,5x15 mm p51	14x Ø2,9x16 mm p55	10x Ø15x12 mm #16 r1	12x Ø12x10,5 mm #12 r15	22x 20/11 r42
3x 350 mm W117\L	3x 350 mm W117\P	6x Ø 20mm s68	1x 4 mm z1	1x 3 mm z22	1x n26	1x Ø3,5x16 mm p38		

1 

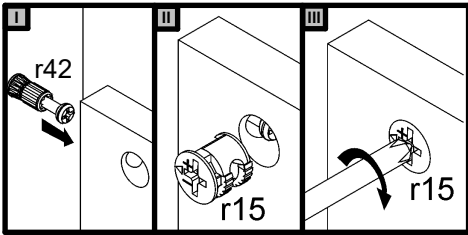
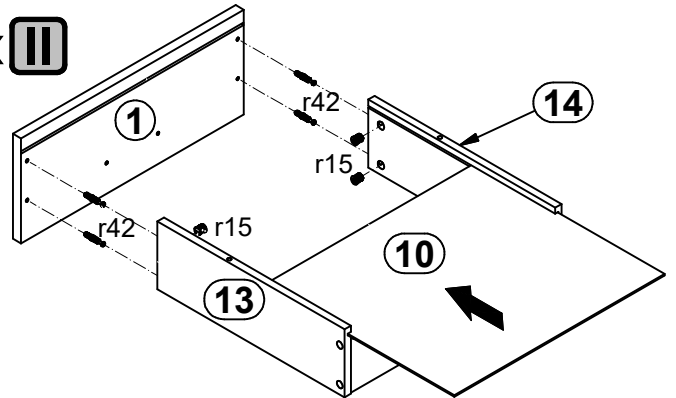


2 §2 §6

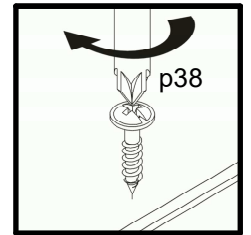
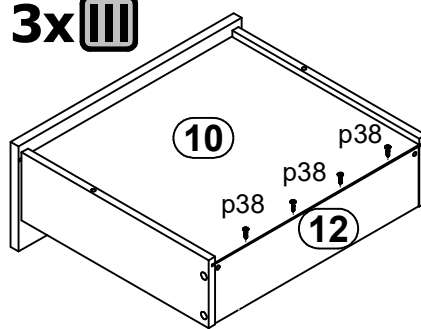
3x I



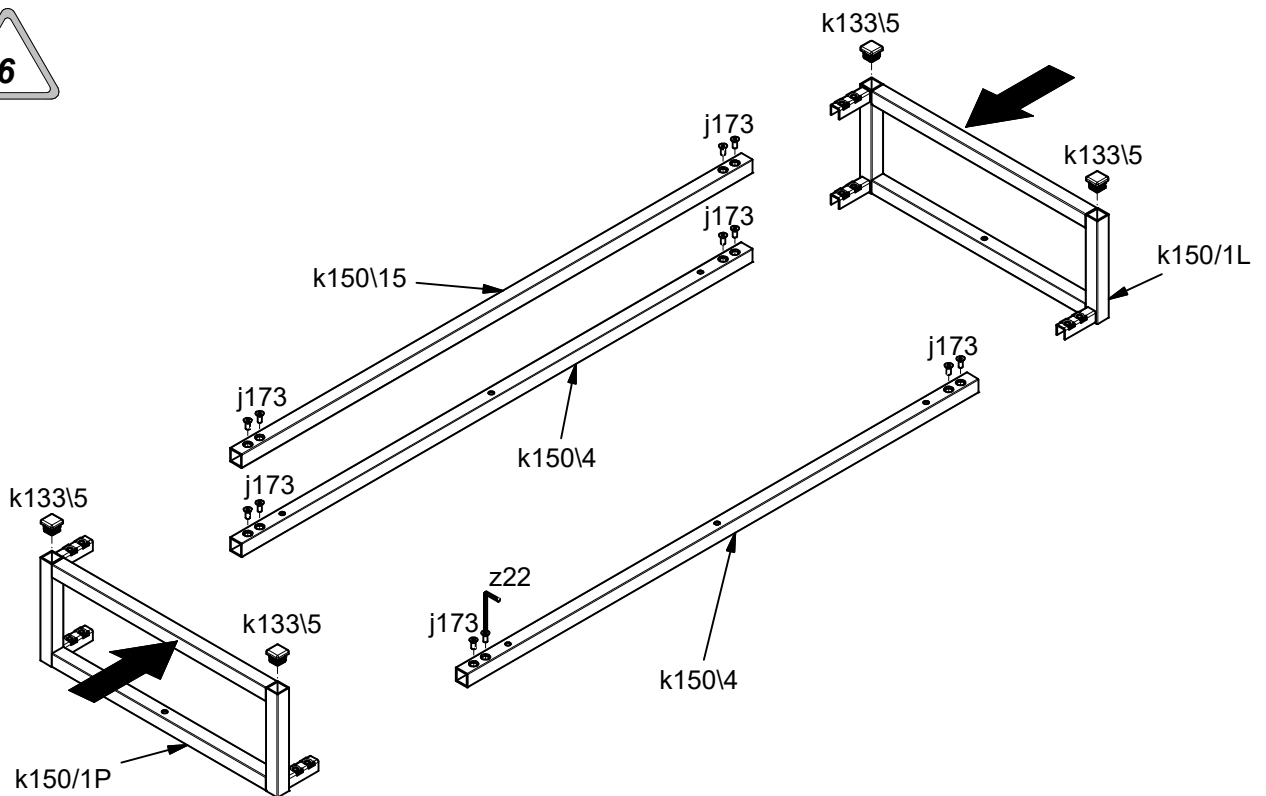
3x III

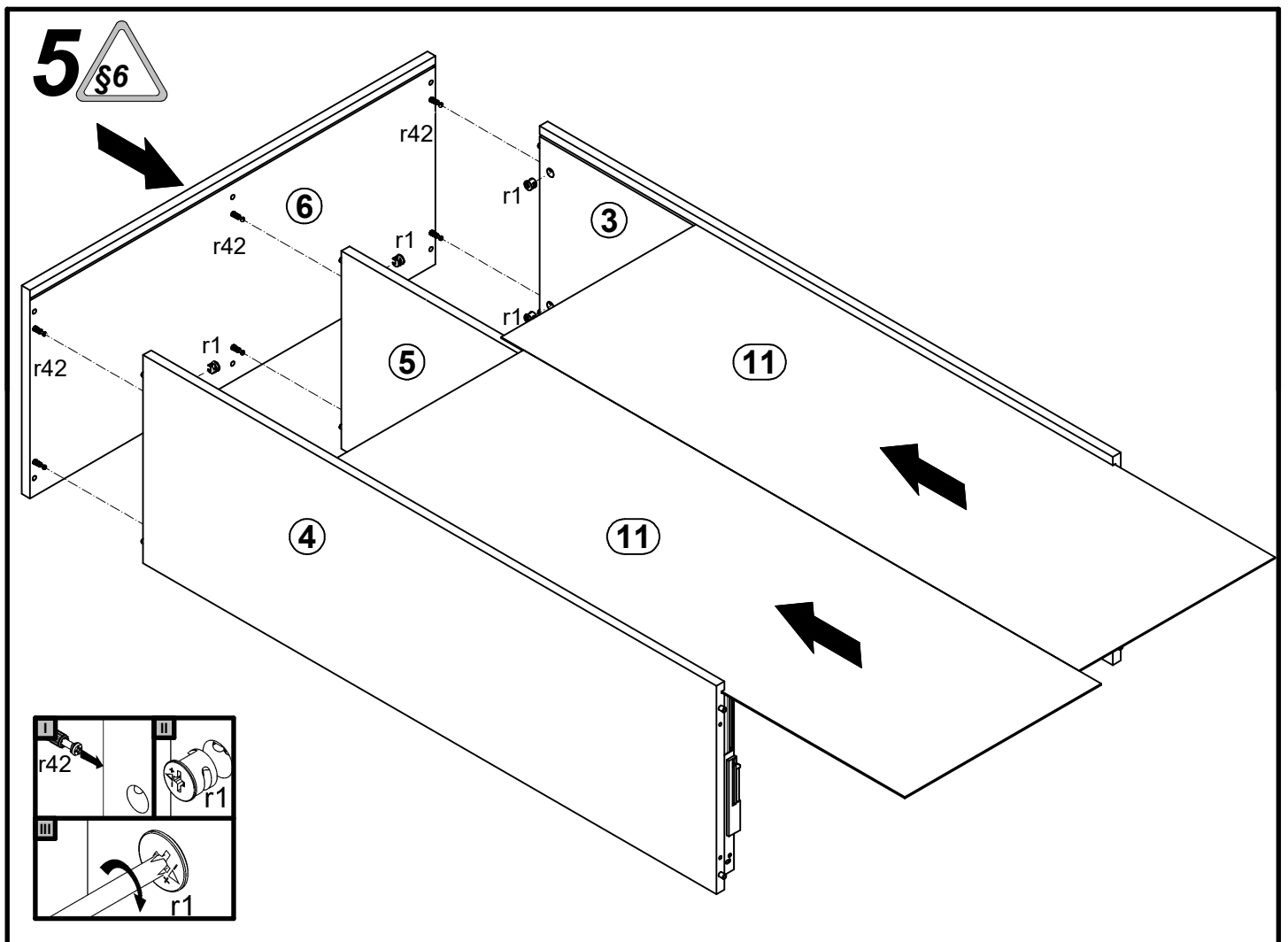
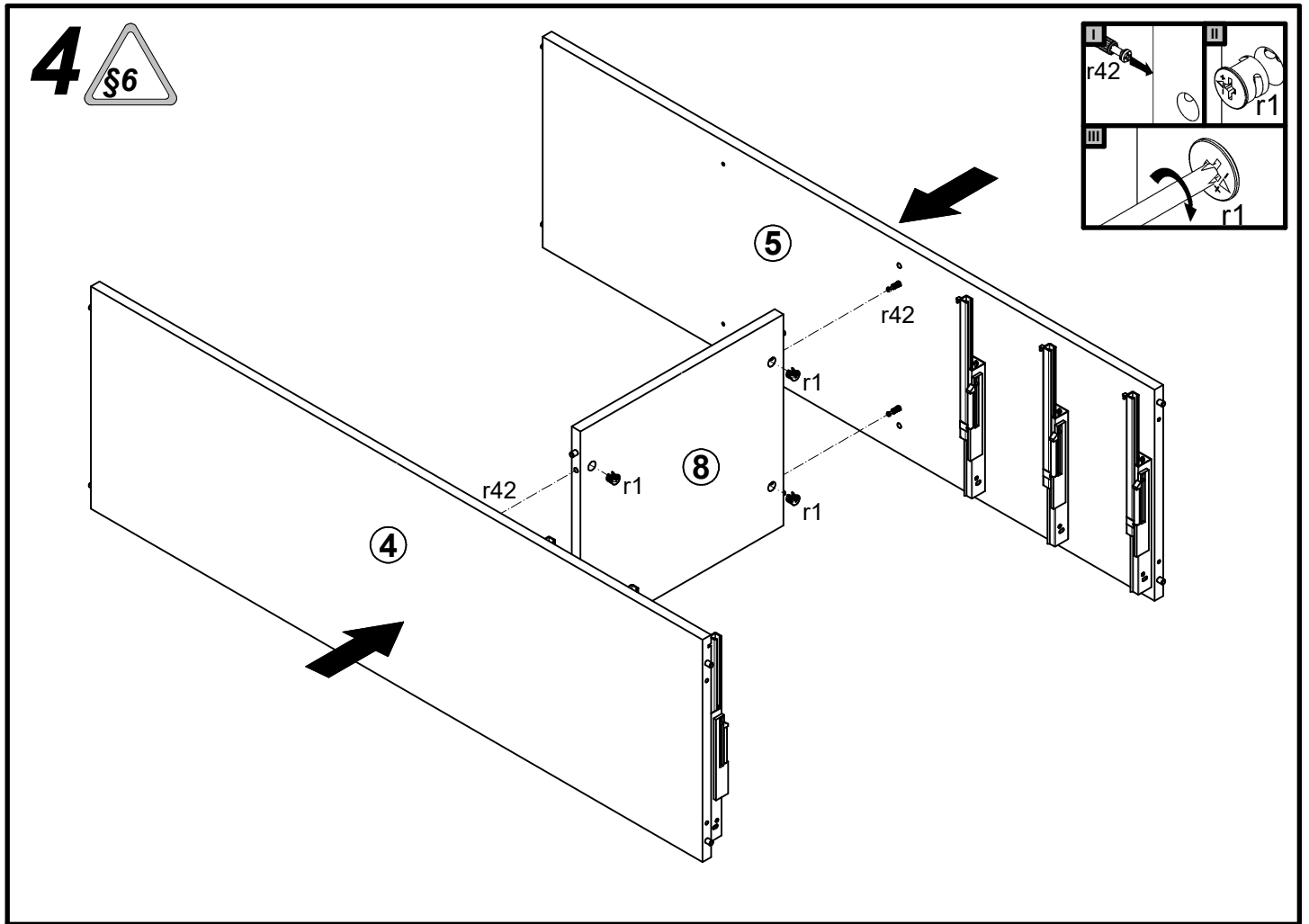


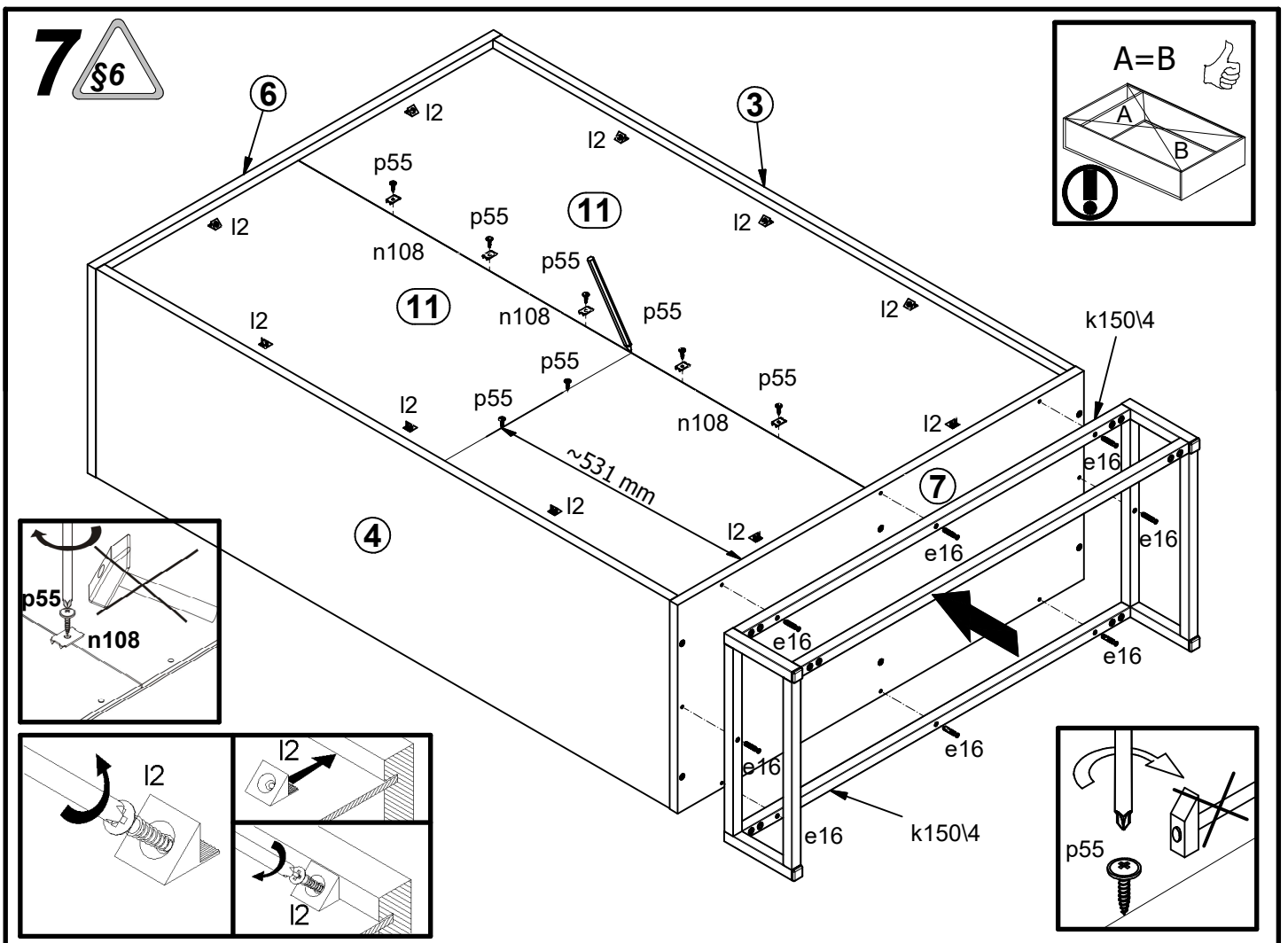
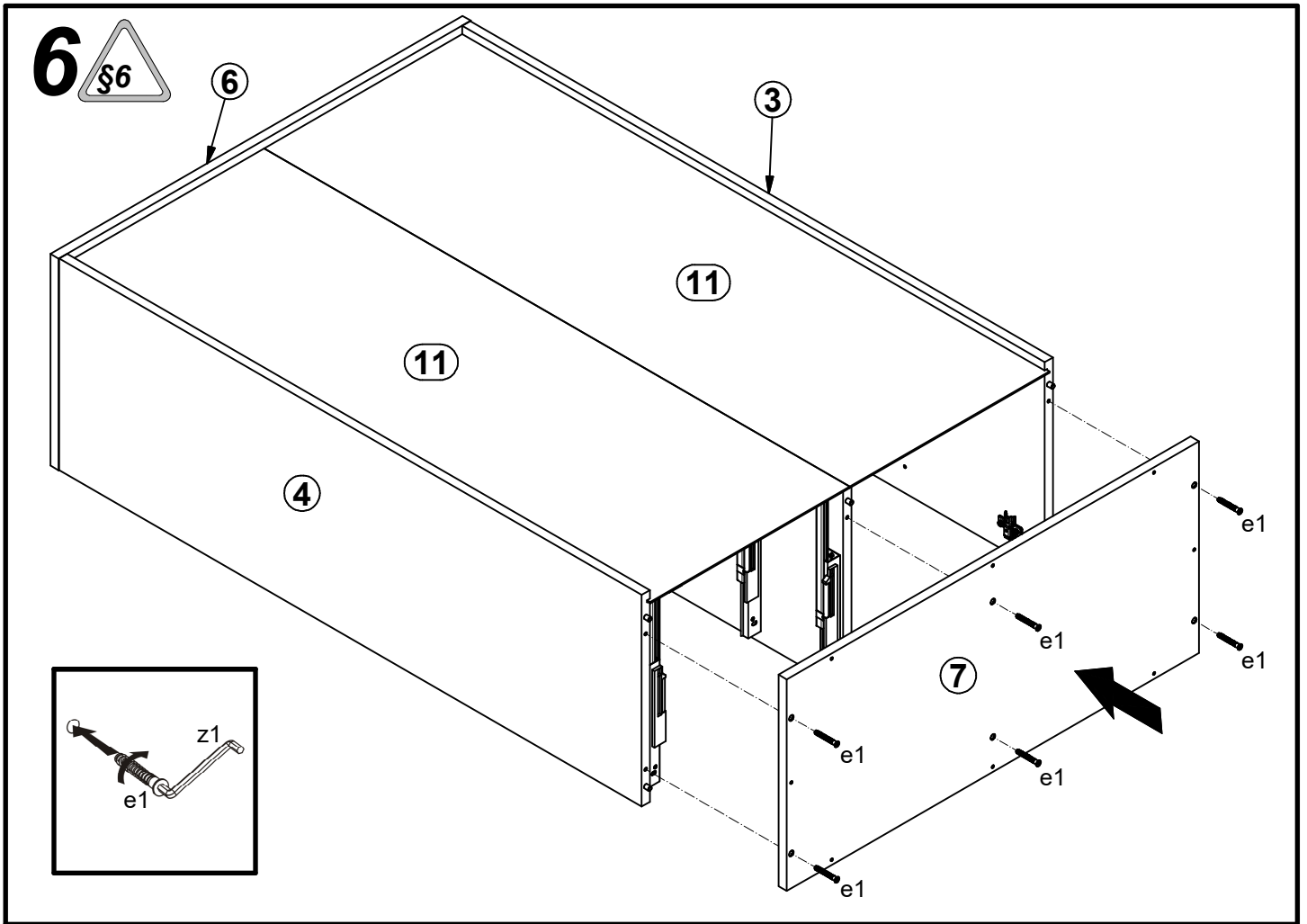
3x III



3 §6







8 §2 §6

