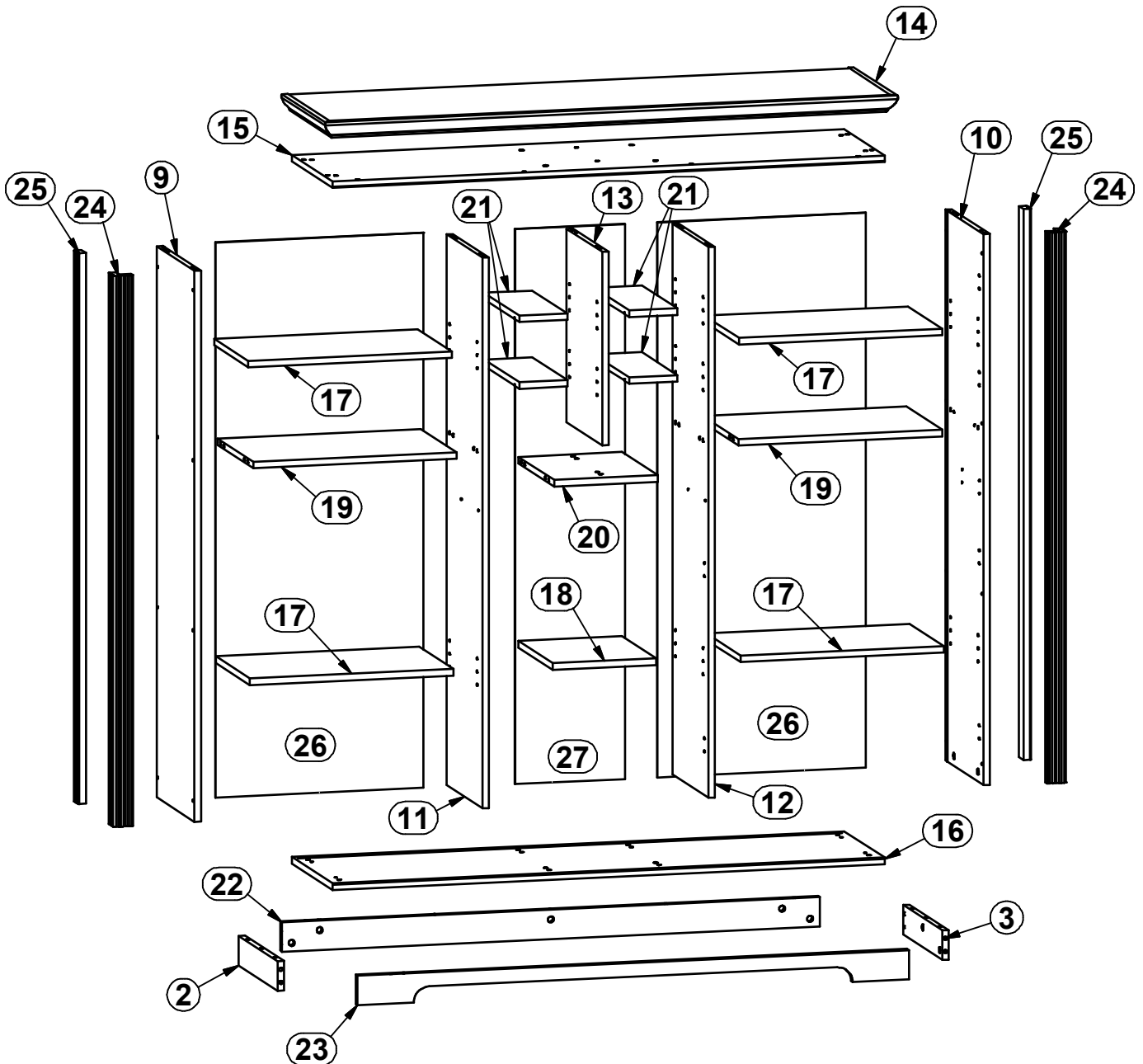
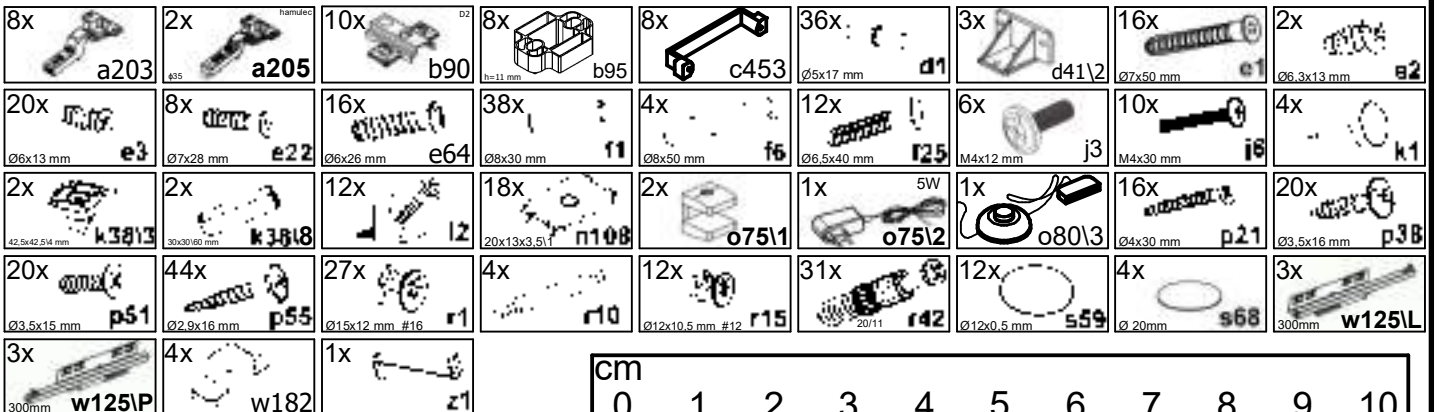
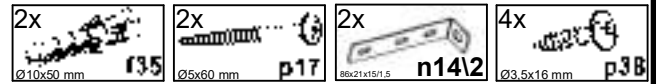
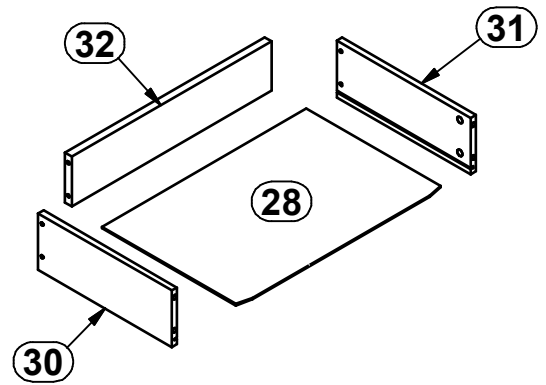
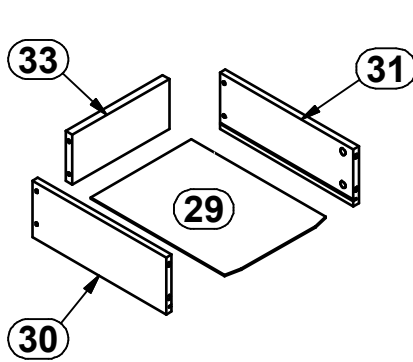
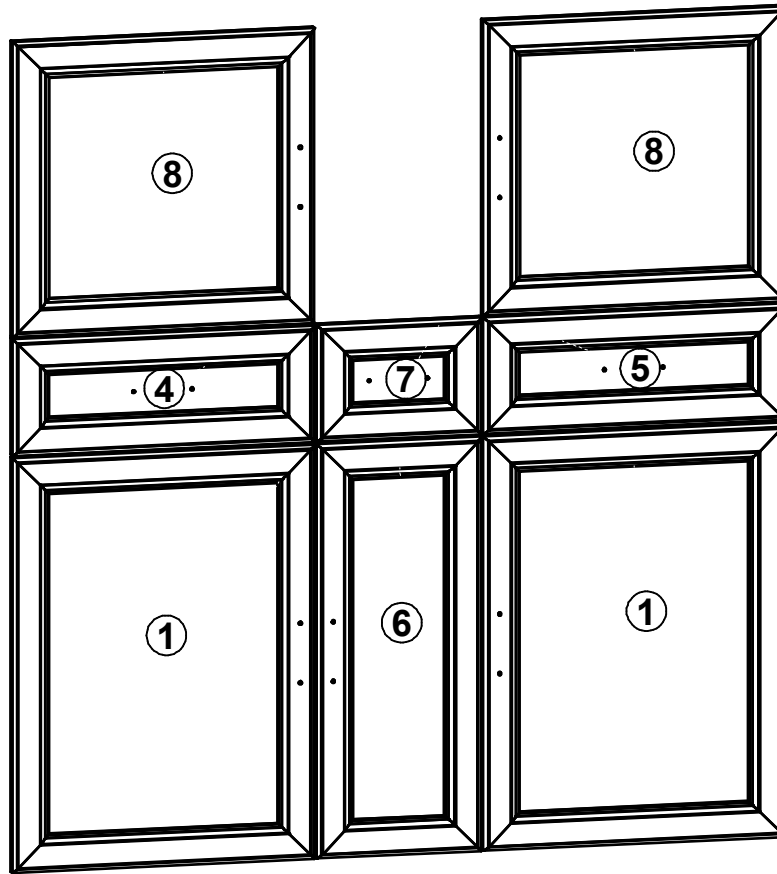
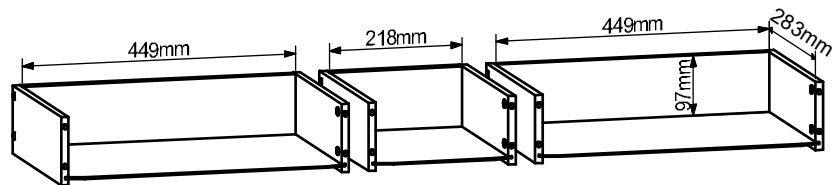
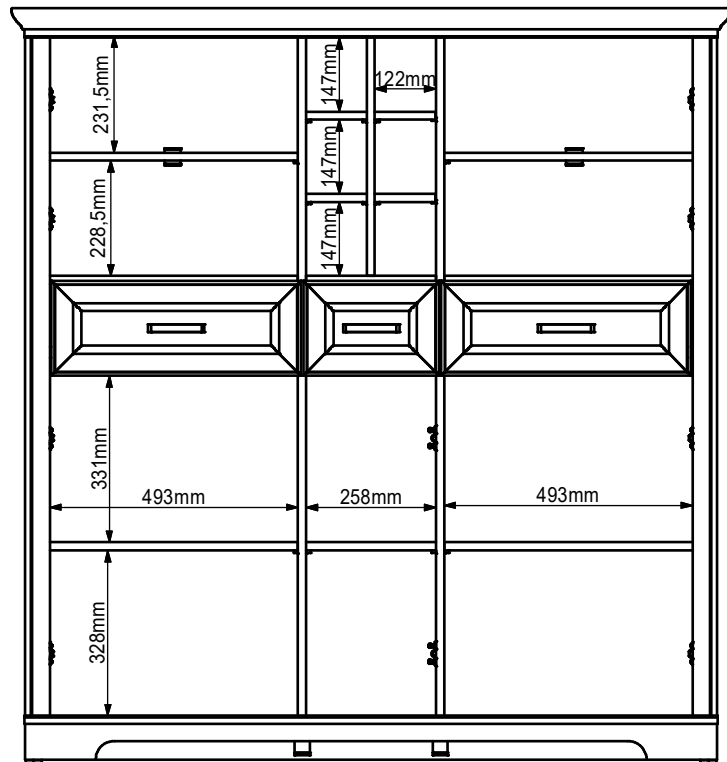
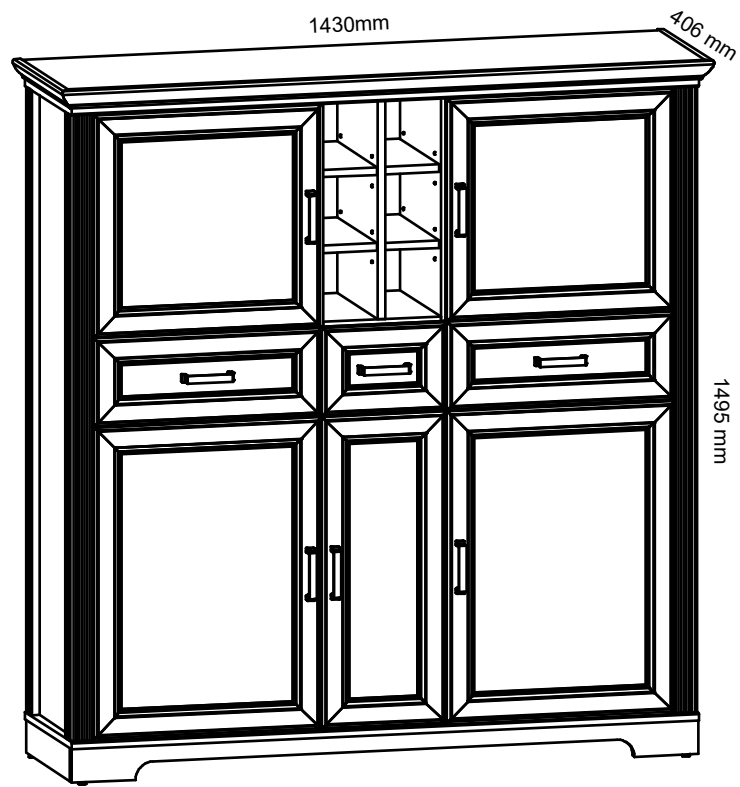


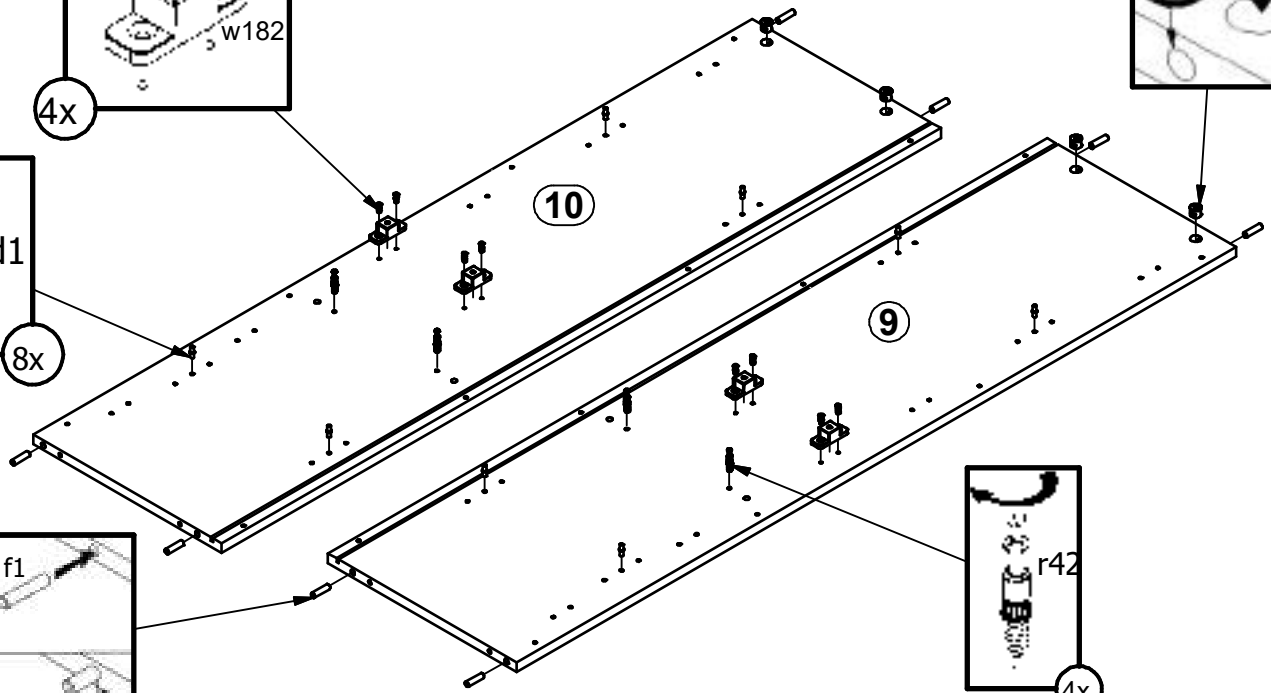
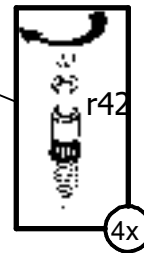
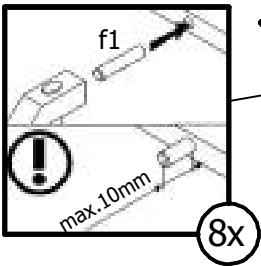
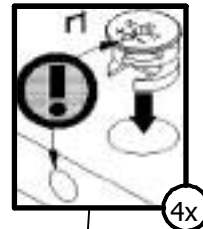
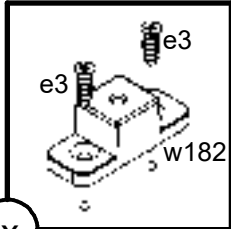
A	B	C1	C2	C3	D	A	B	C1	C2	C3	D
1	M261-0002	668	496	22	4/4	18	S529-3024	258	318	16	1/4
2	M261-4102	363	72	16	1/4	19	S529-3025	507	333	16	1/4
3	M261-4103	363	72	16	1/4	20	S529-3026	258	333	16	1/4
4	S529-0004	496	188	22	4/4	21	S529-3027	120	328	16	1/4
5	S529-0005	496	188	22	4/4	22	S529-4105	1340	72	16	3/4
6	S529-0009	668	270	22	4/4	23	S529-4153	1374	72	16	3/4
7	S529-0010	270	188	22	4/4	24	S529-5015	1346	49	49	2/4
8	S529-0011	476	496	22	4/4	25	S529-5016	1346	43	19	2/4
9	S529-1028	1346	353	16	2/4	26	S529-9017	1356	519	2,5	2/4
10	S529-1029	1346	353	16	2/4	27	S529-9018	1356	274	2,5	2/4
11	S529-1030	1346	333	16	2/4	28	WSP-9370	459	308	2,5	1/4
12	S529-1031	1346	333	16	2/4	29	WSP-9399	226	308	2,5	1/4
13	S529-1032	473	333	16	1/4	30	ZQ6-517	300	110	12	3/4
14	S529-2014	1429	406	43	3/4	31	ZQ6-518	300	110	12	3/4
15	S529-2015	1376	380	16	3/4	32	ZQ6-5231	449	97	15	3/4
16	S529-2016	1376	380	16	3/4	33	ZQ6-5234	218	97	15	1/4
17	S529-3005	507	318	16	1/4						



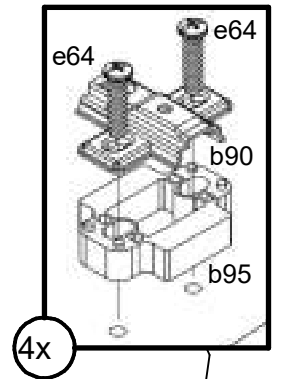
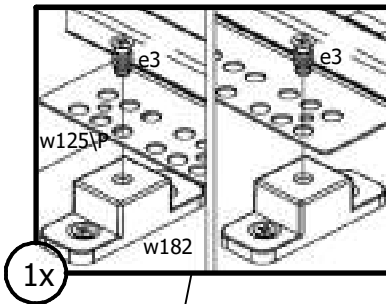
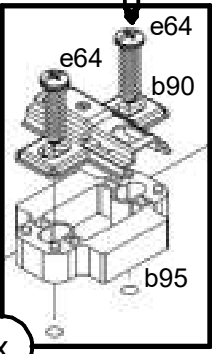




1



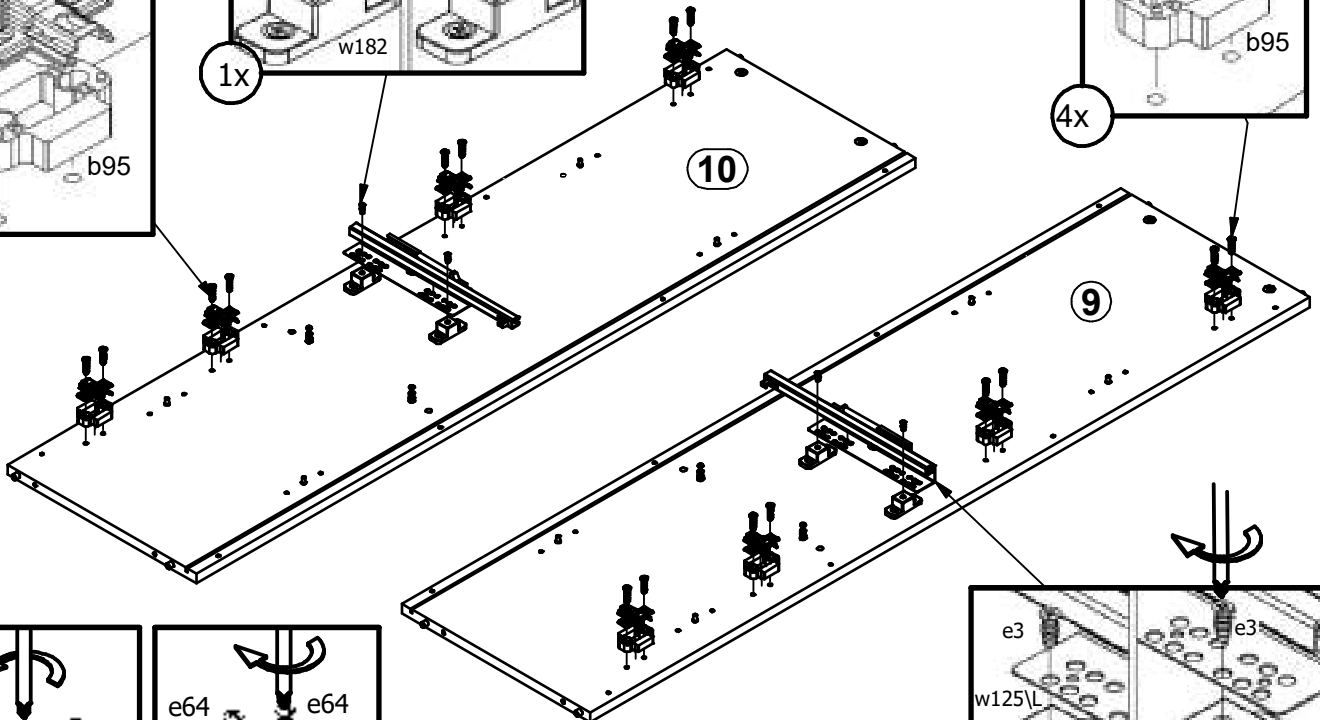
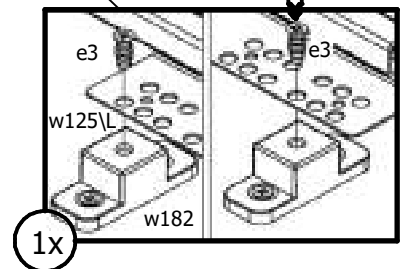
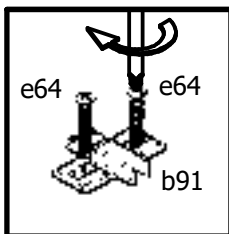
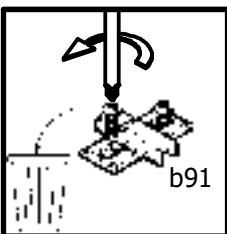
2



4x

1x

4x



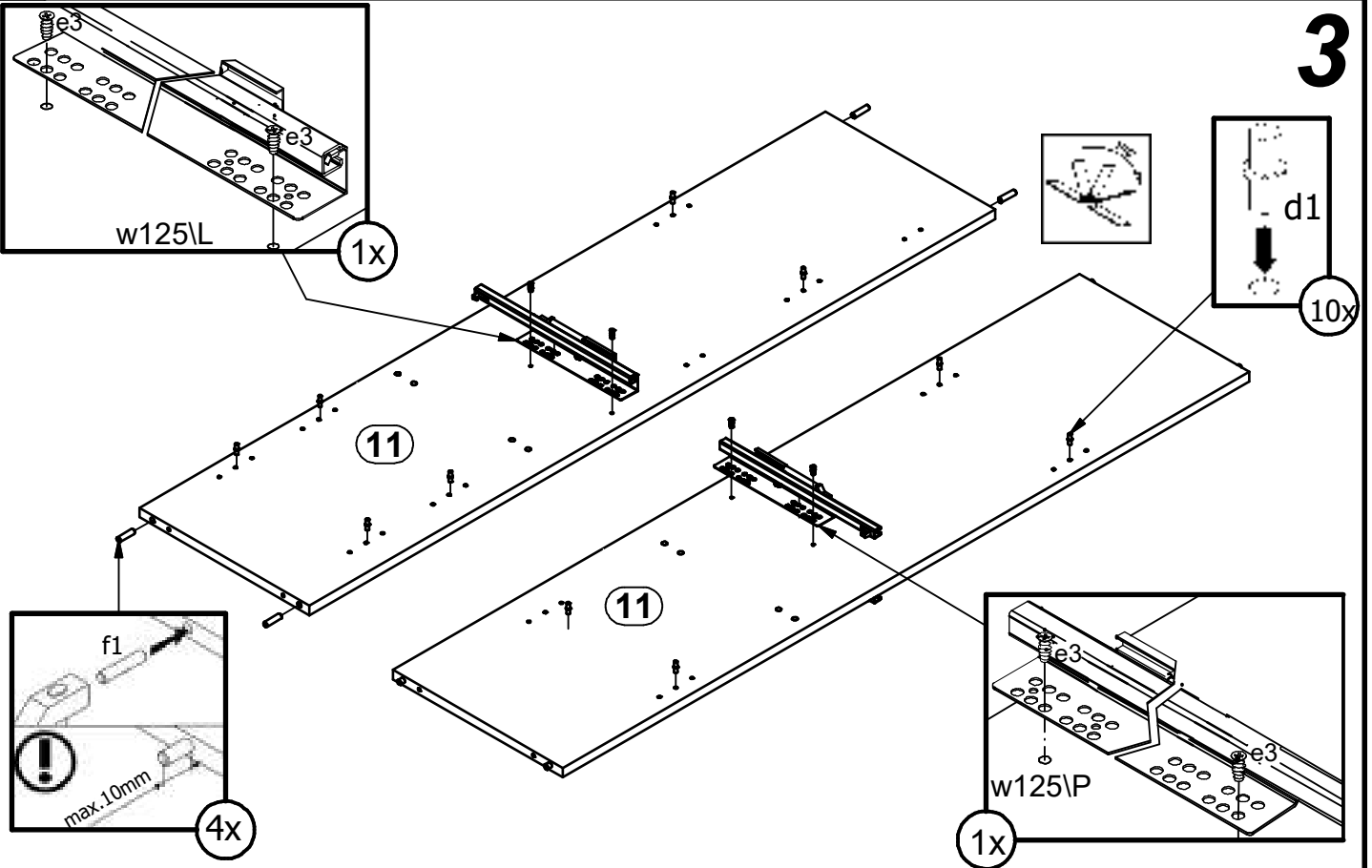
A

S529-KOM2W3D3S

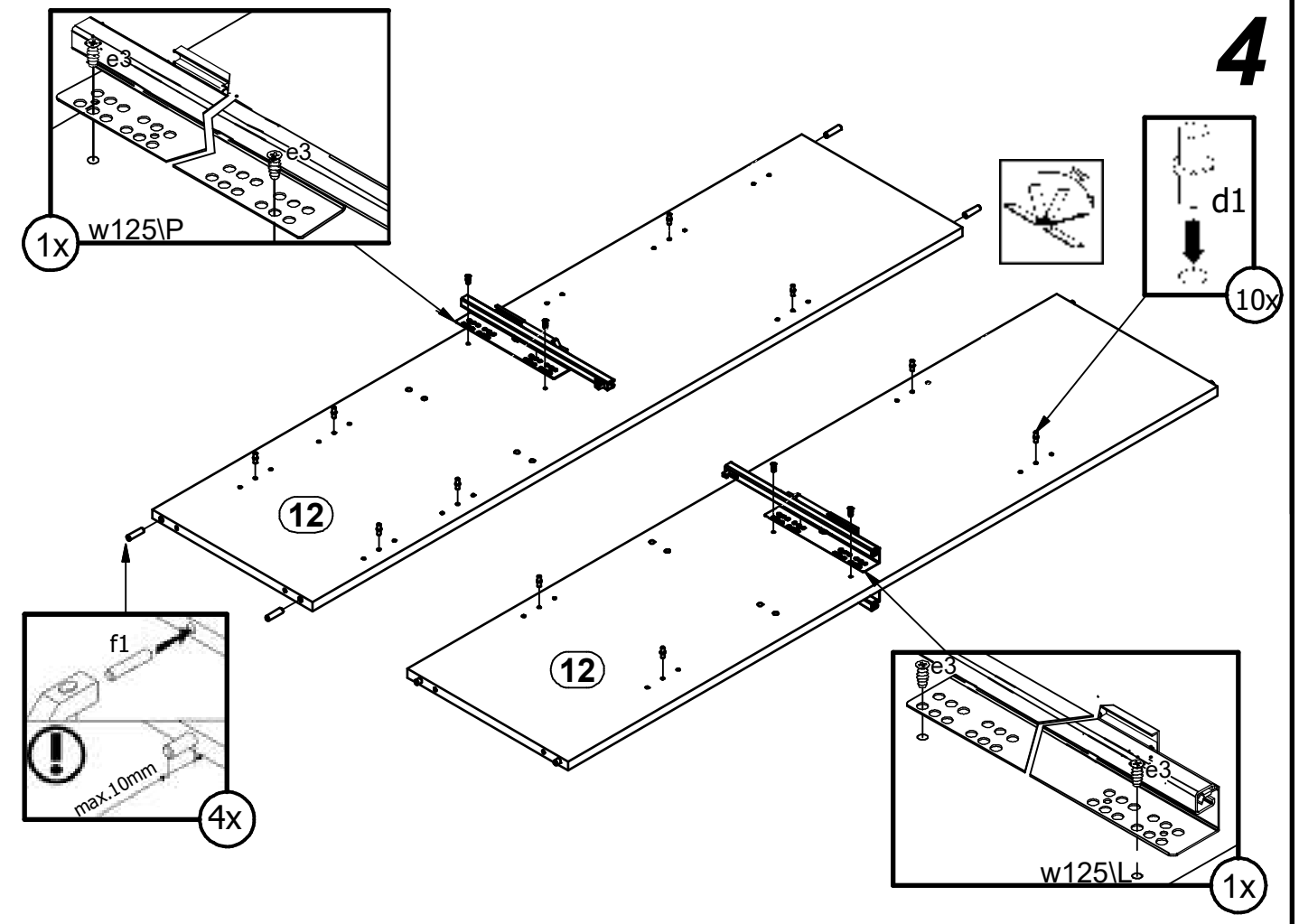
1BG9--22

6 / 23

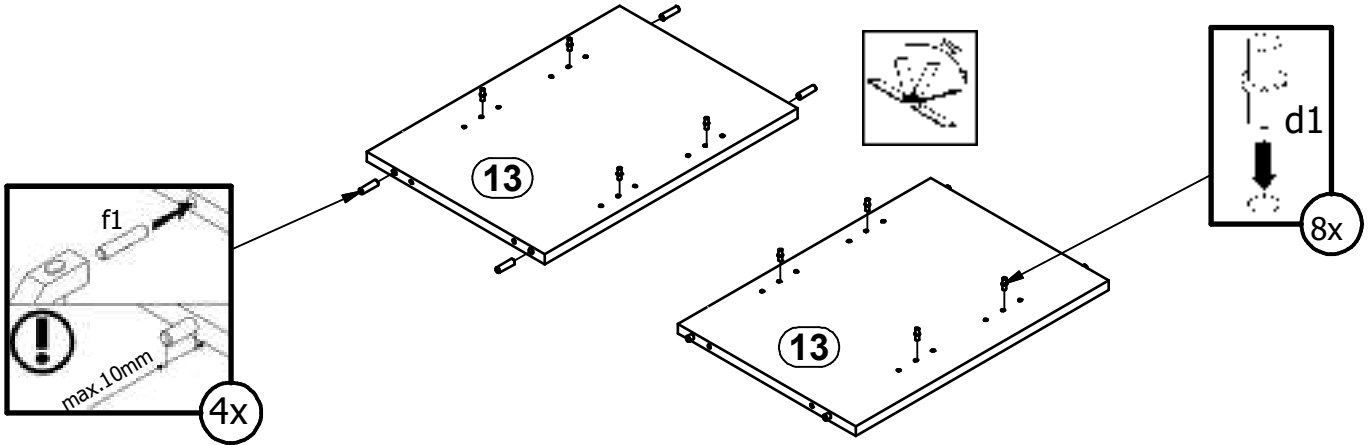
3



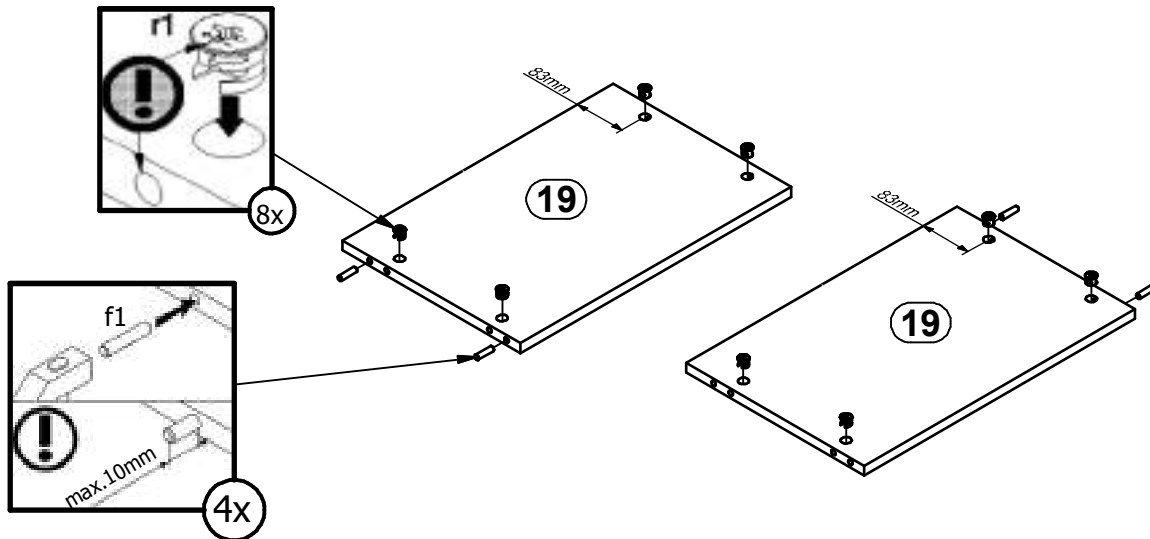
4



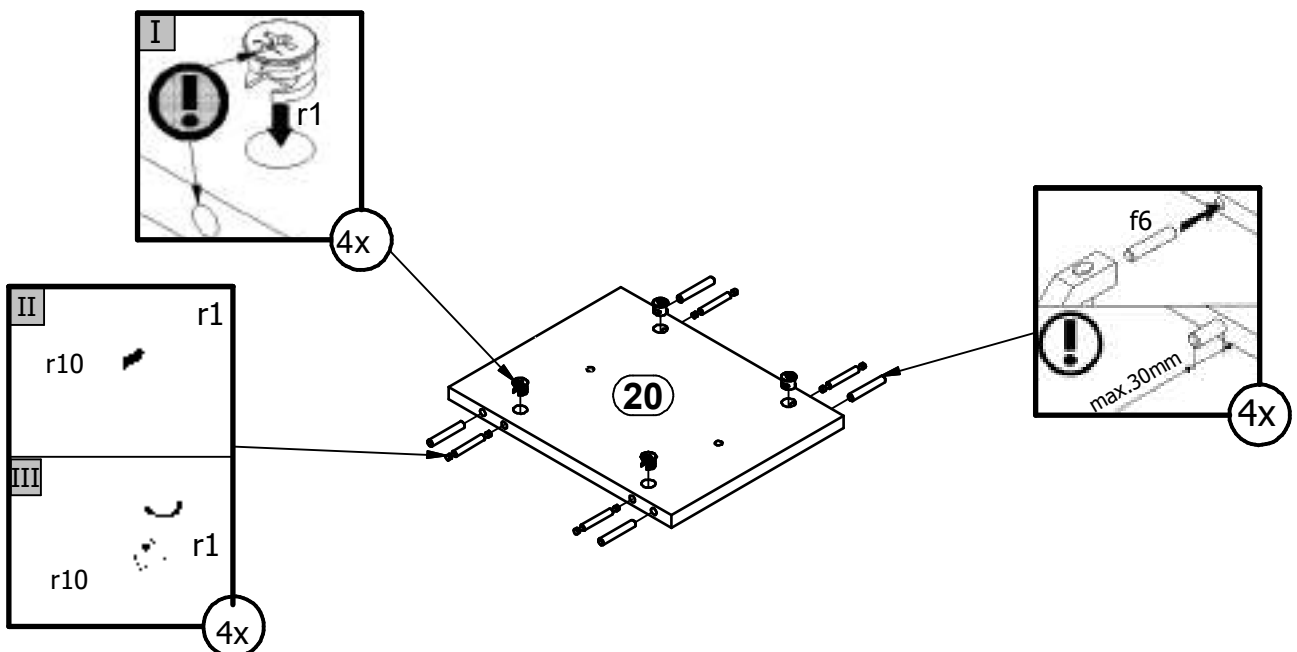
5

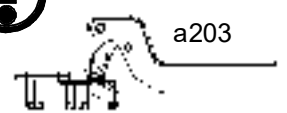
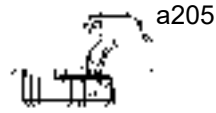
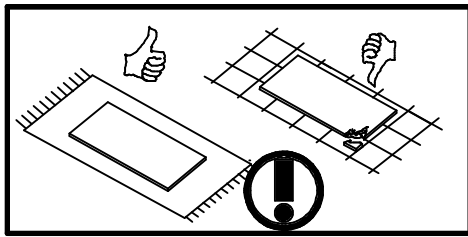


6



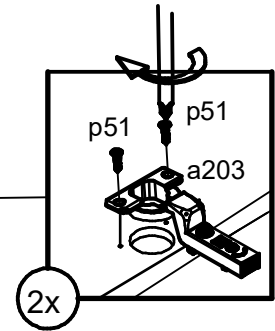
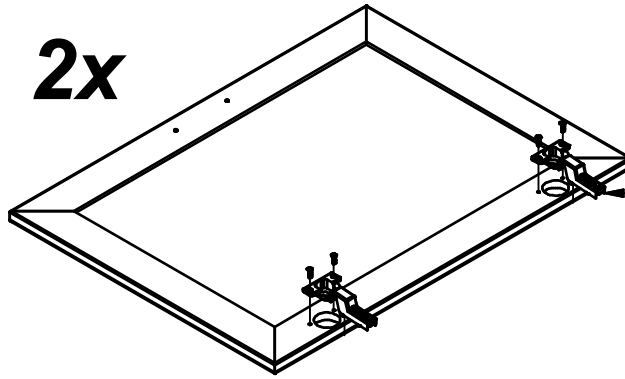
7





8

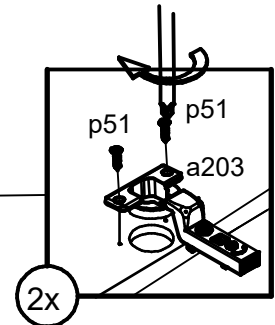
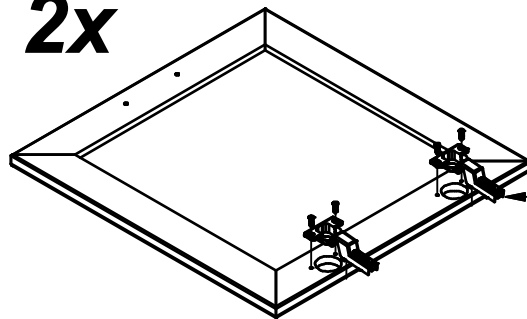
2x



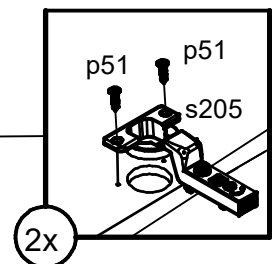
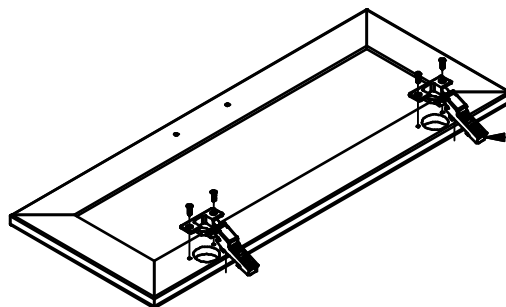
9



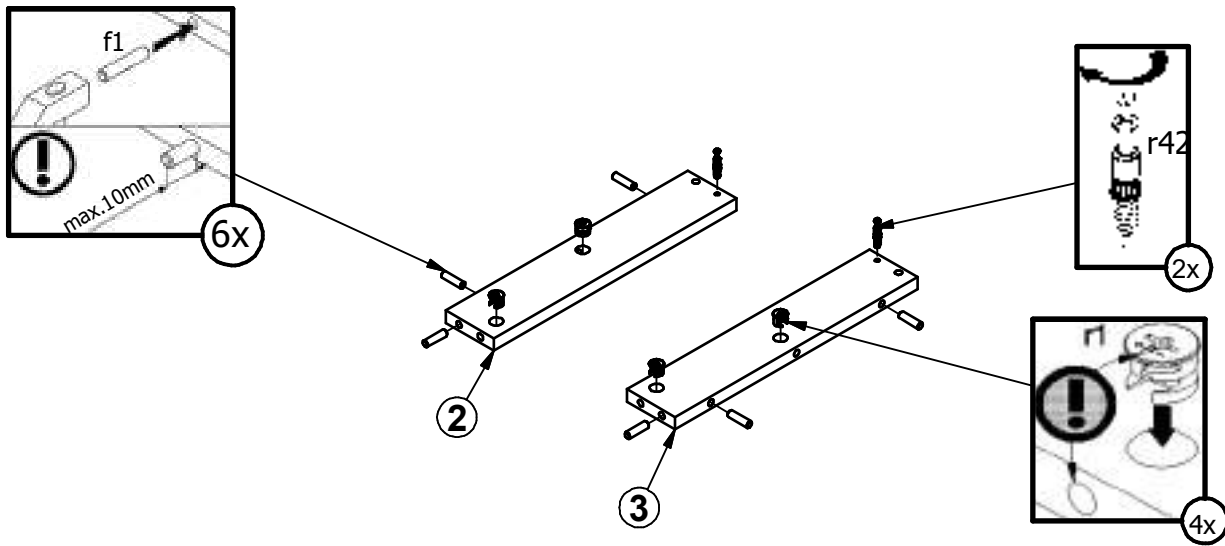
2x



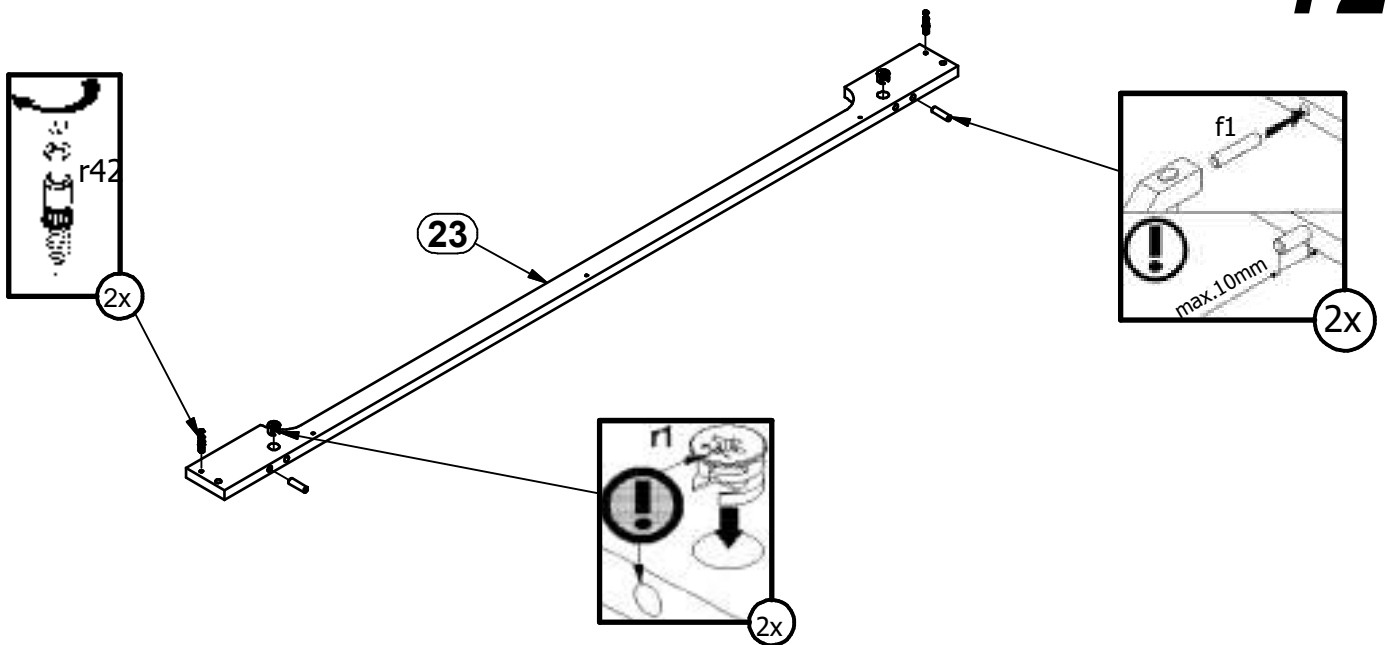
10



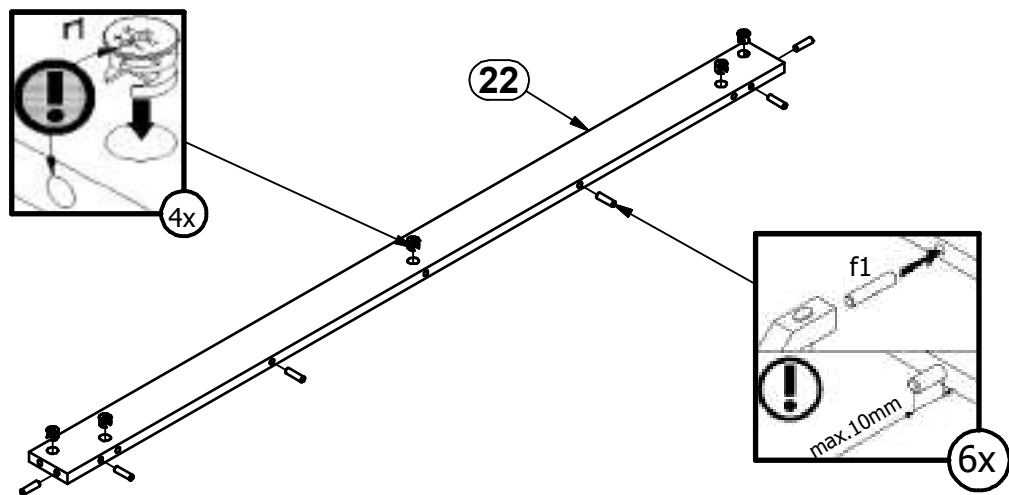
11



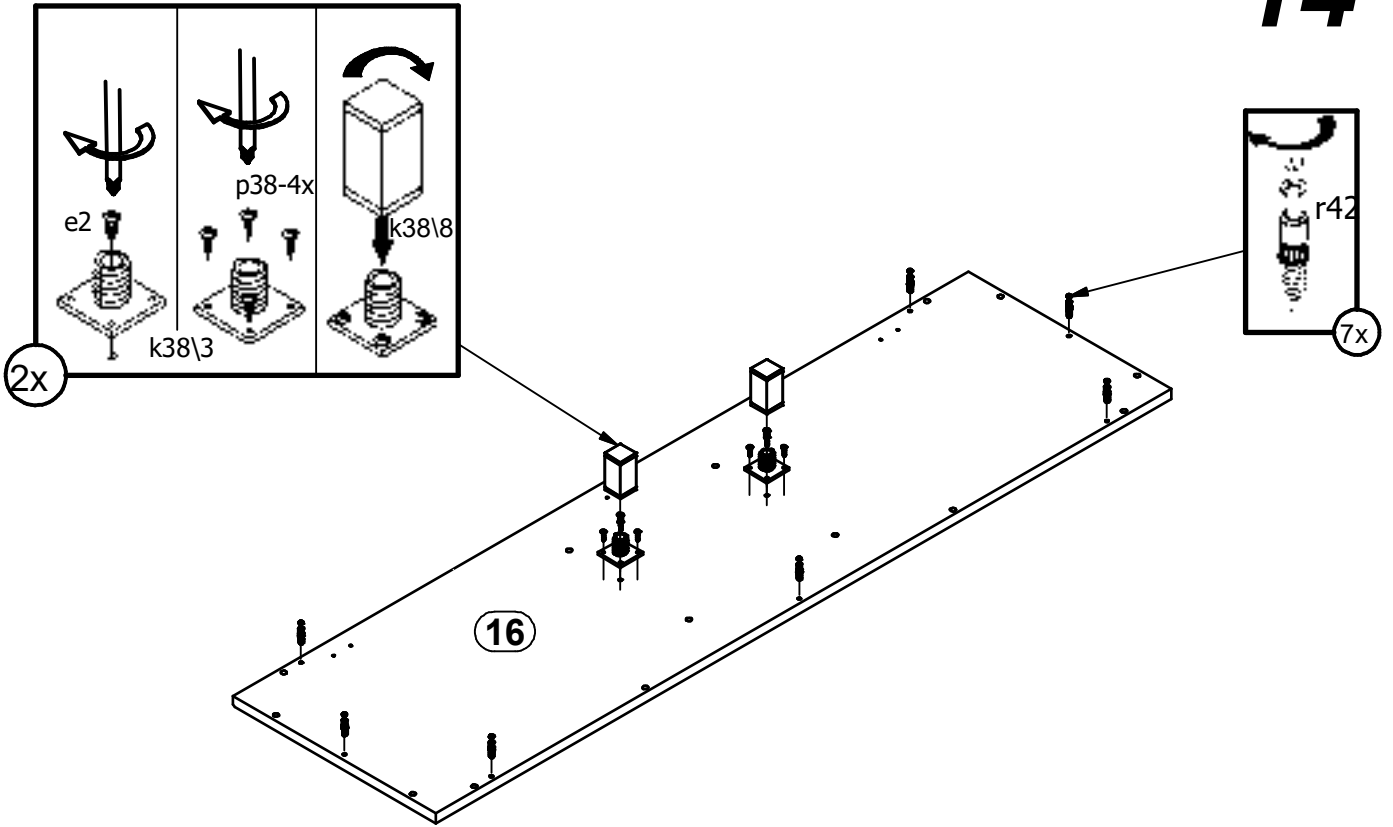
12



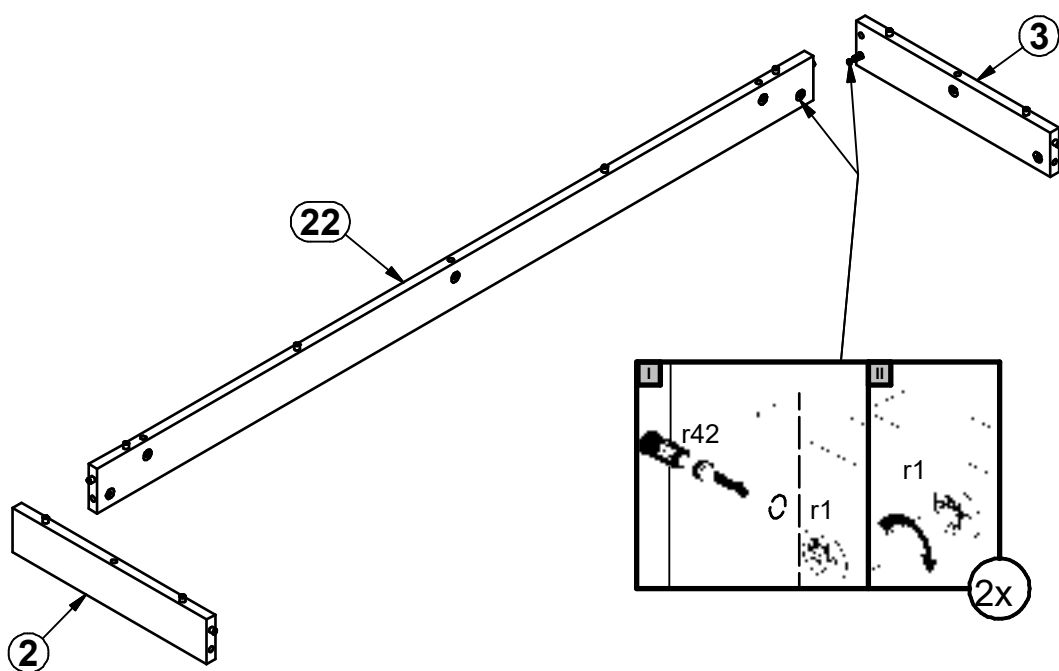
13



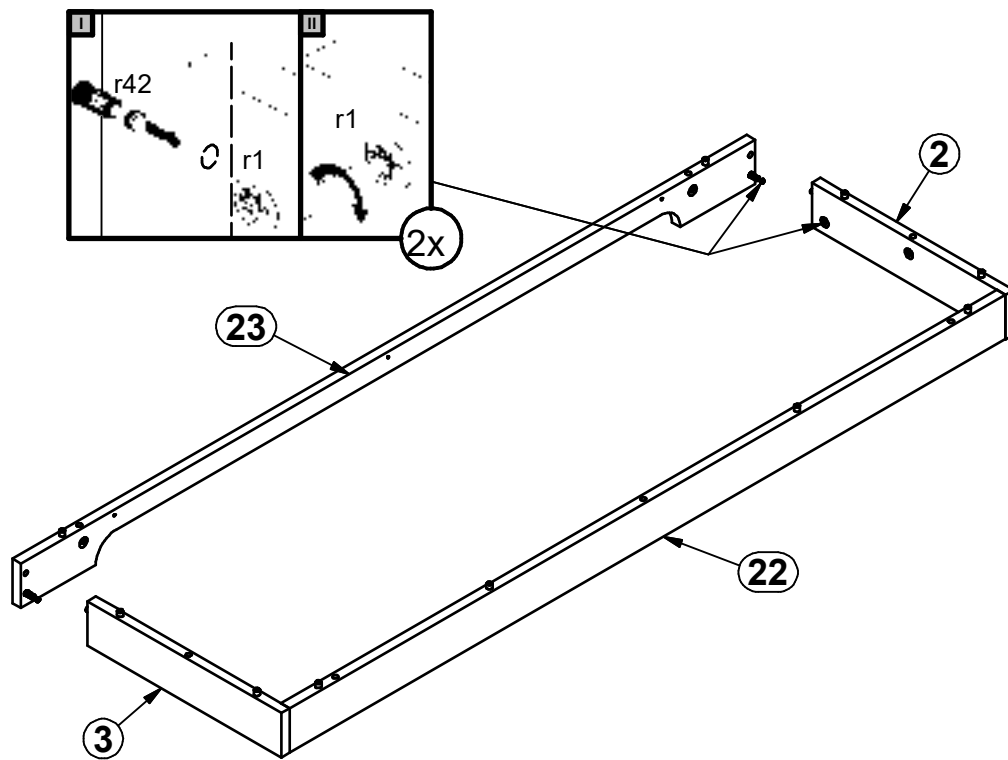
14



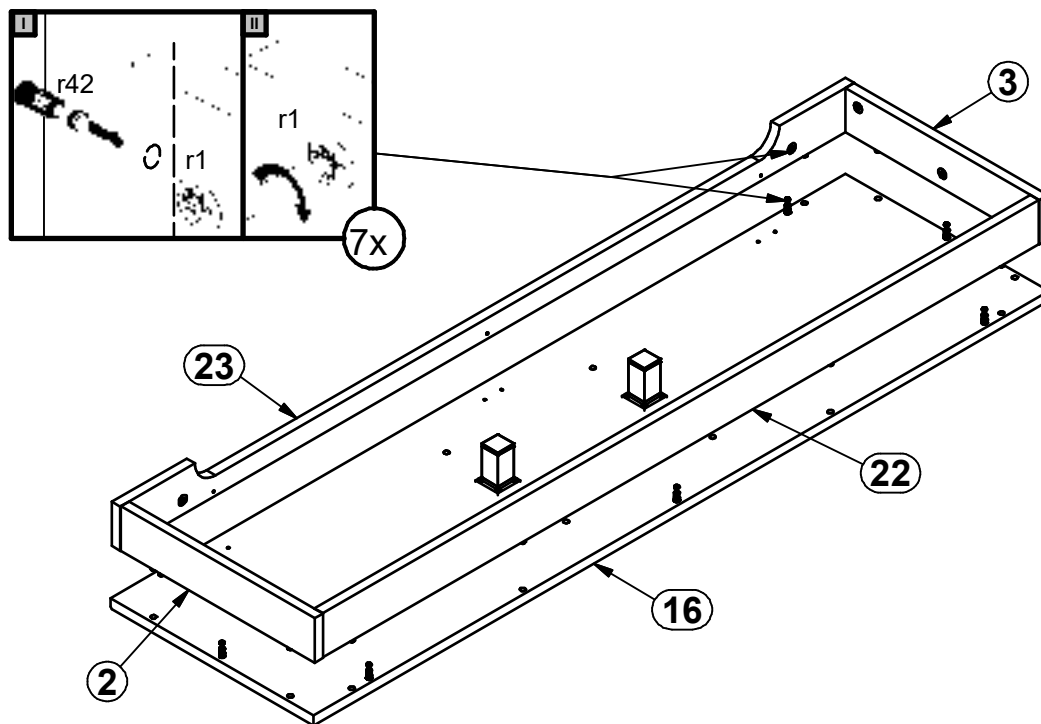
15



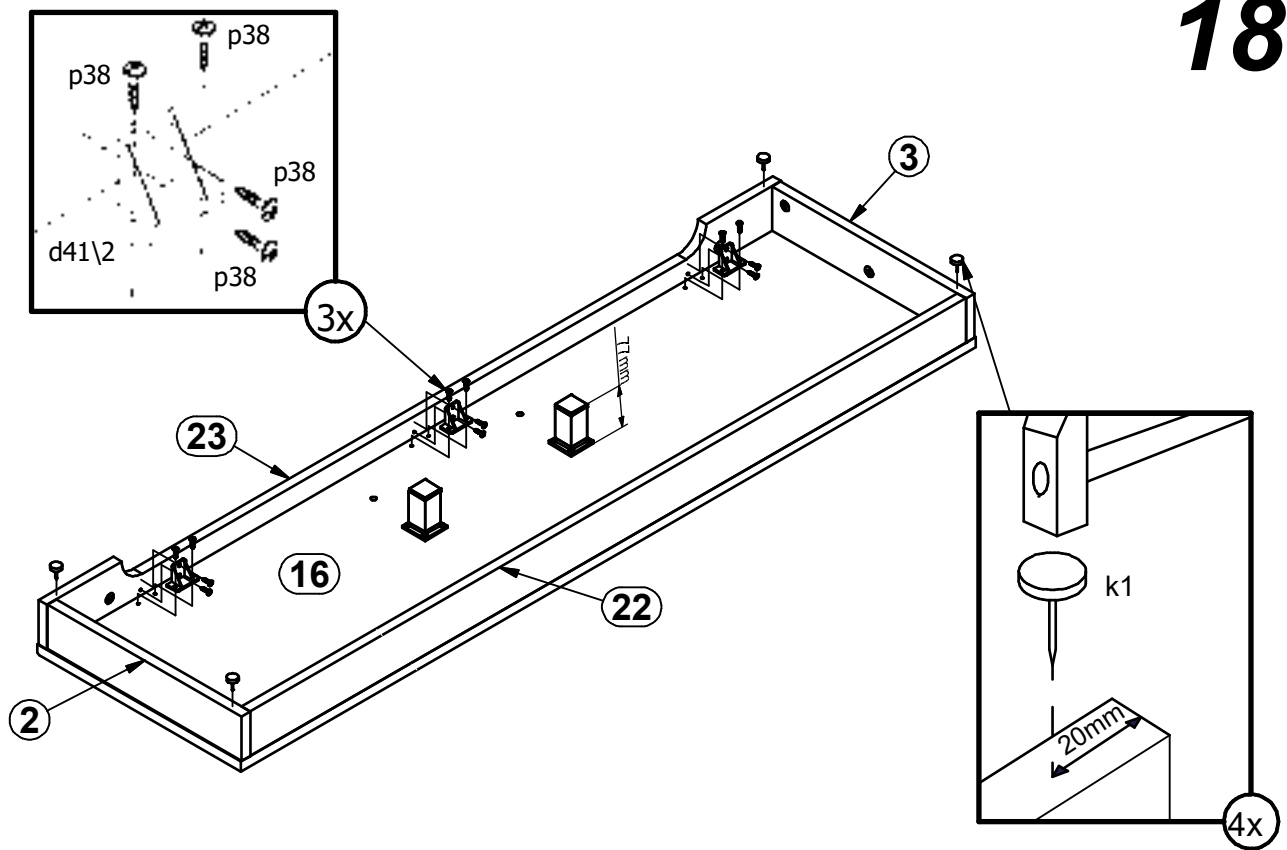
16



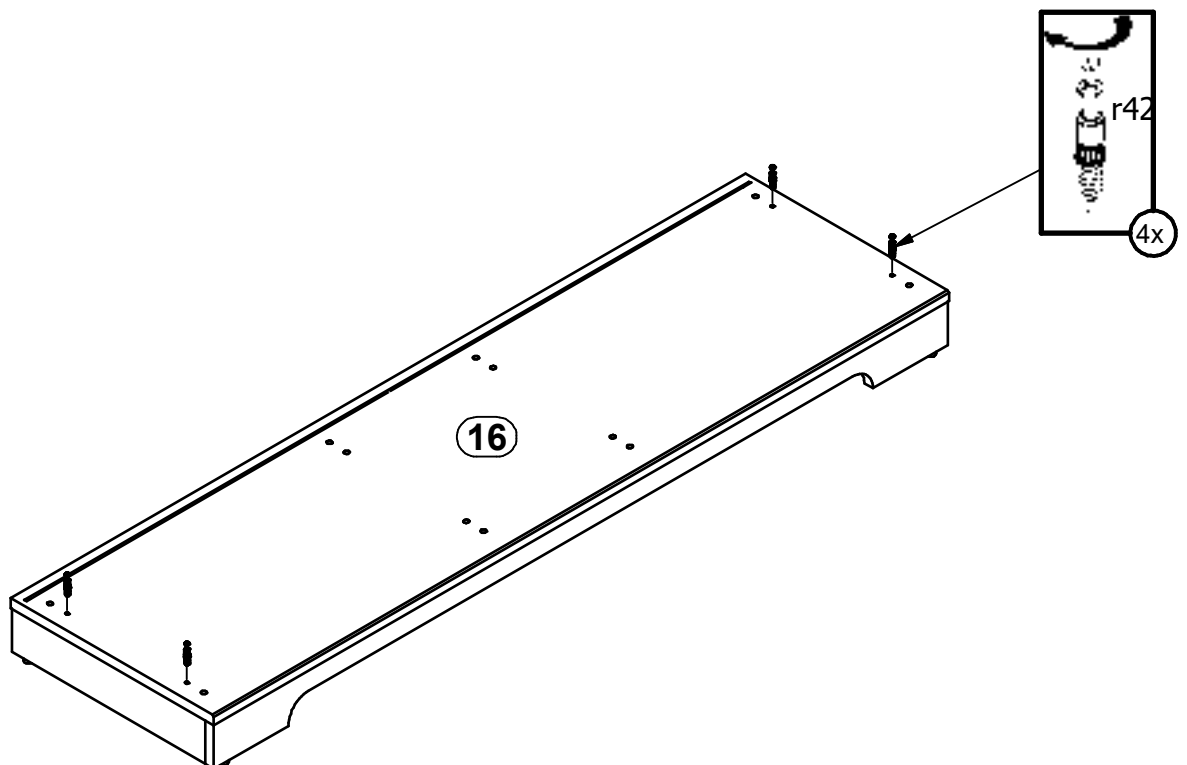
17

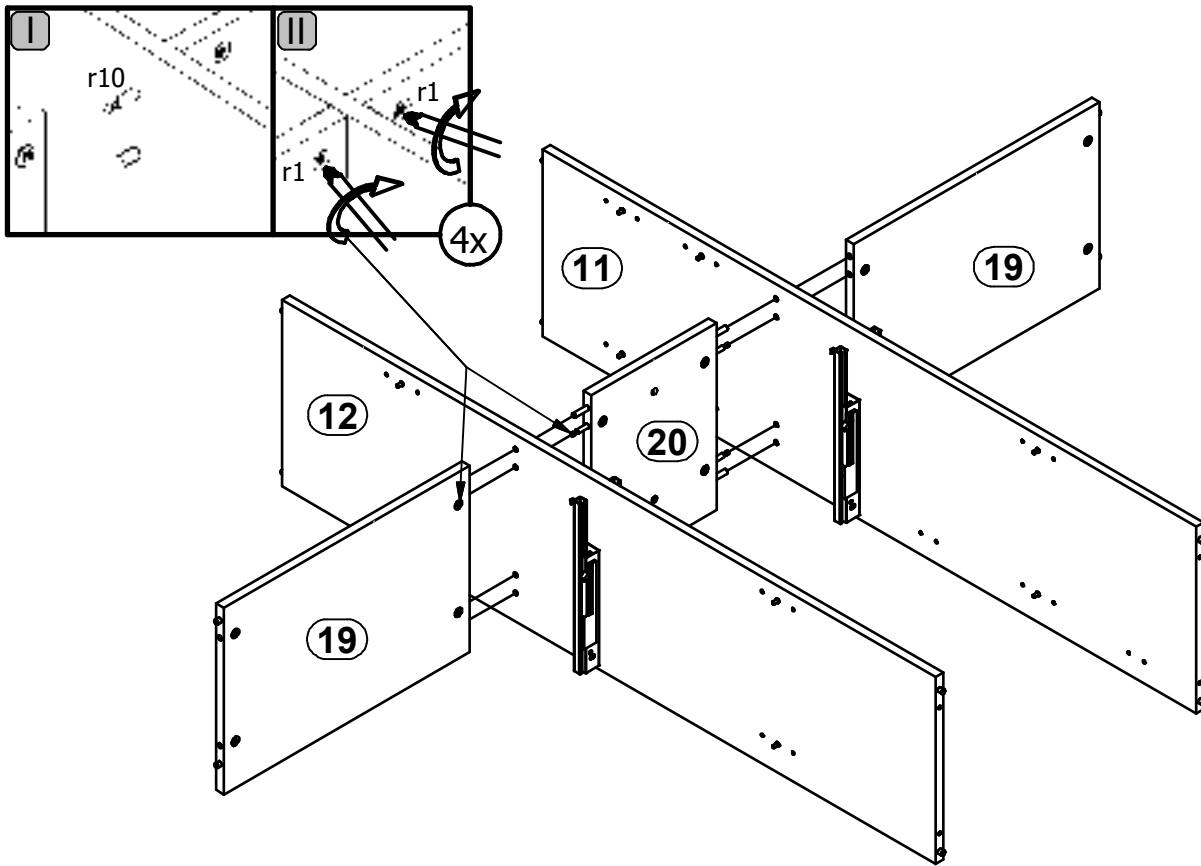
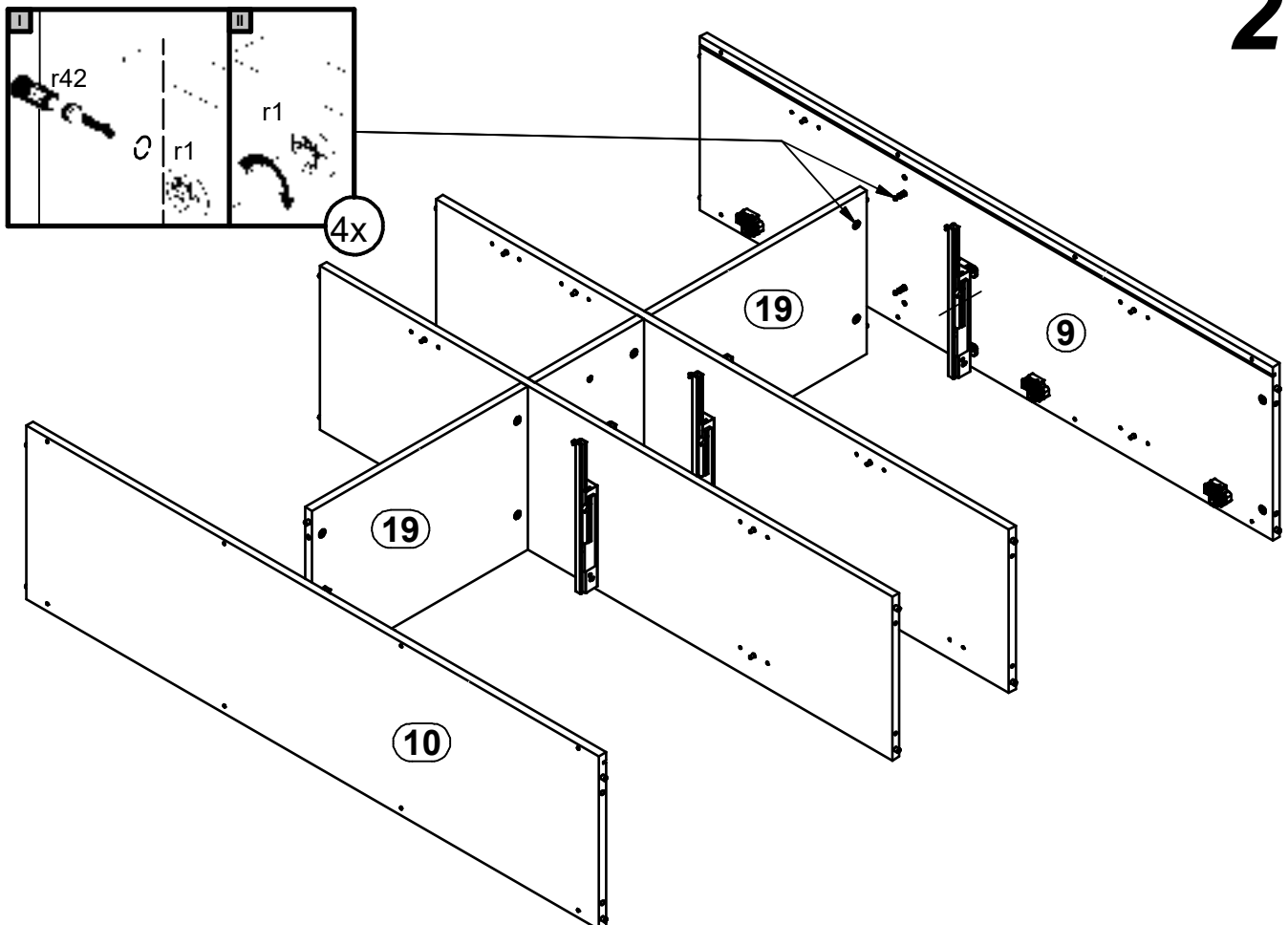


18

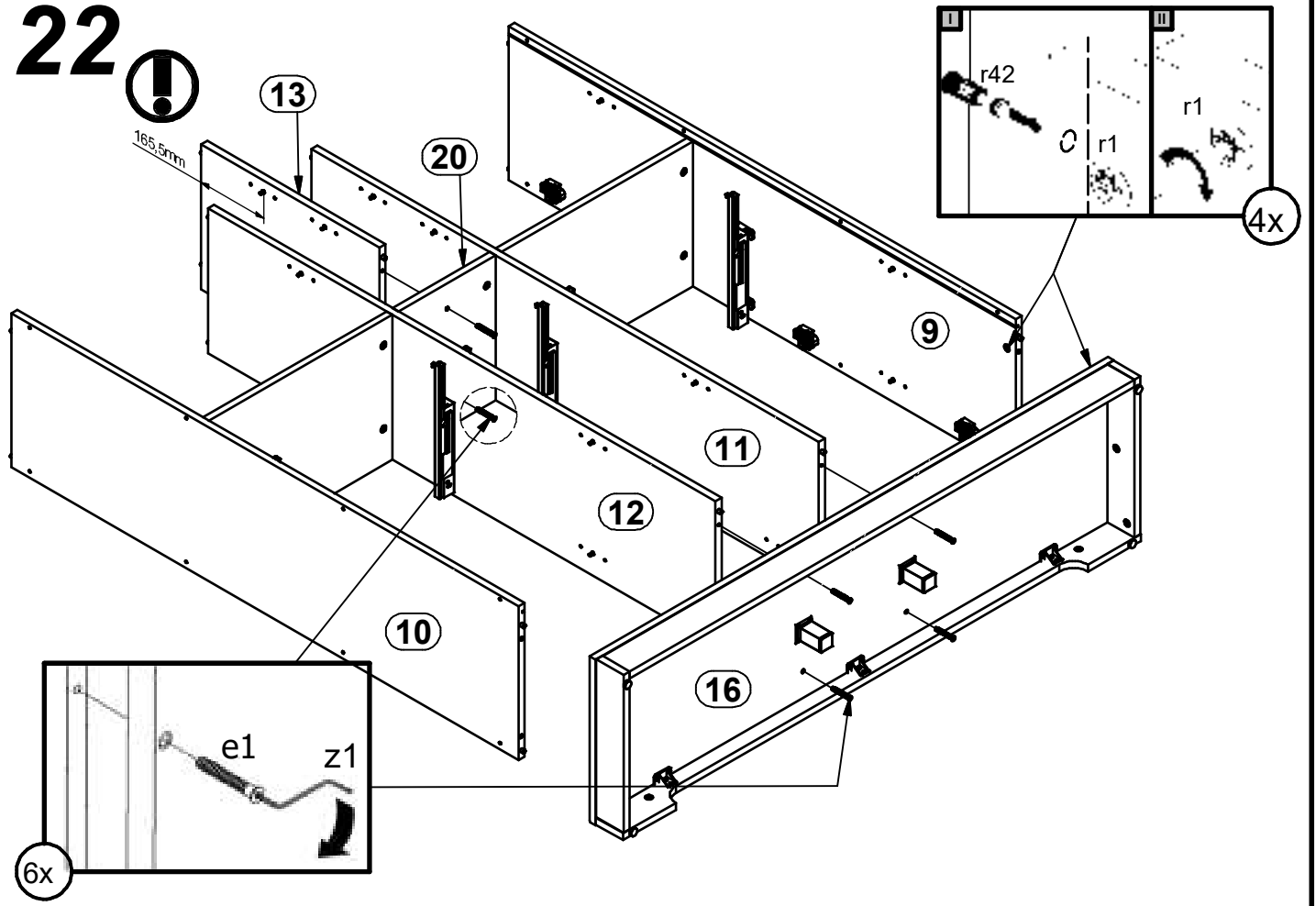


19

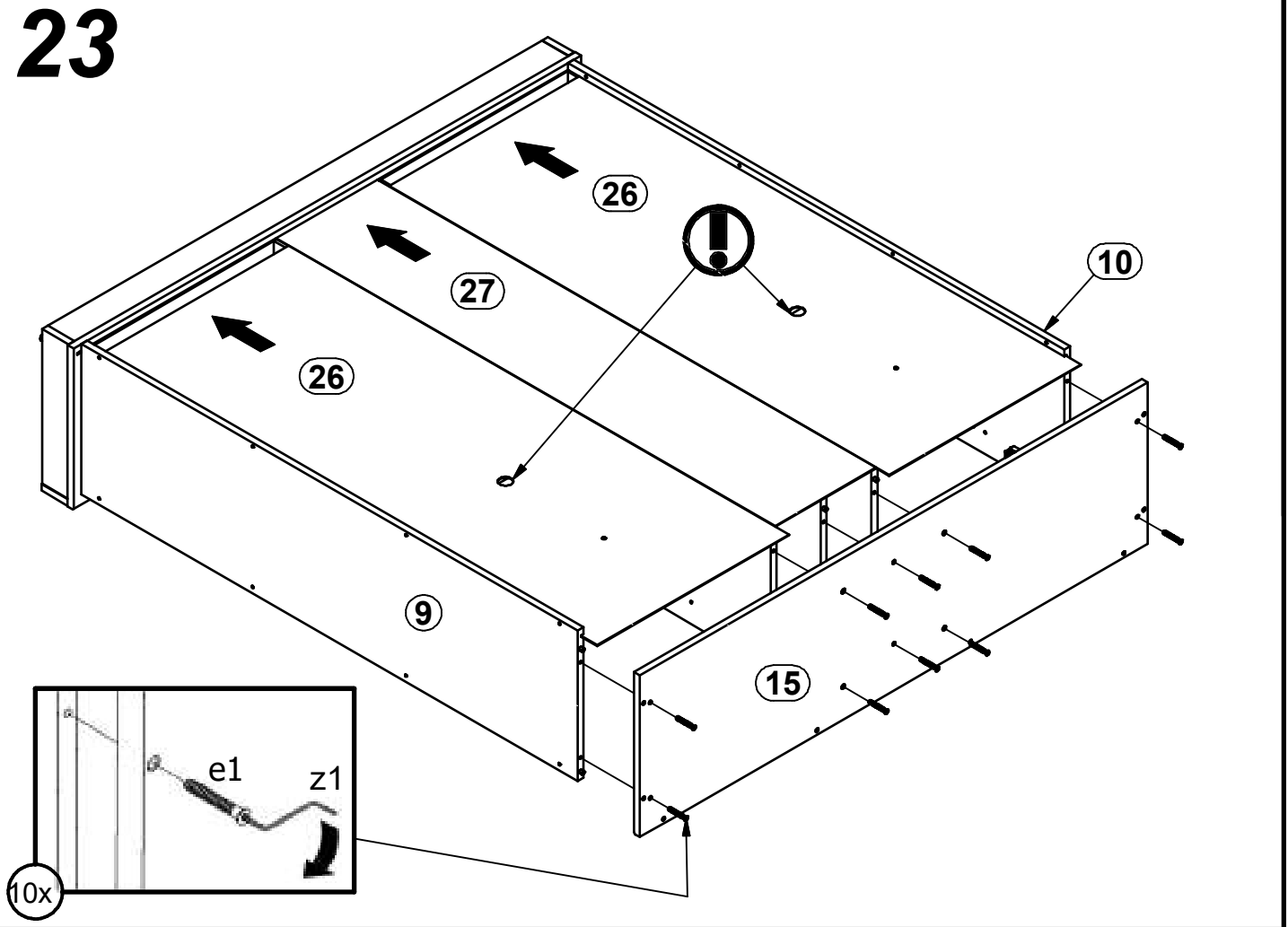


20**21**

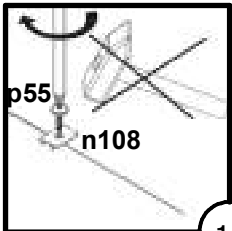
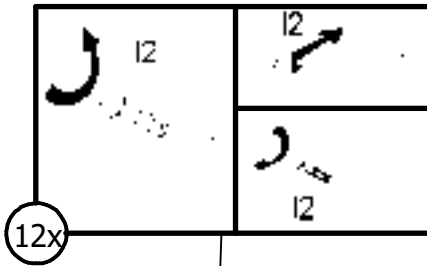
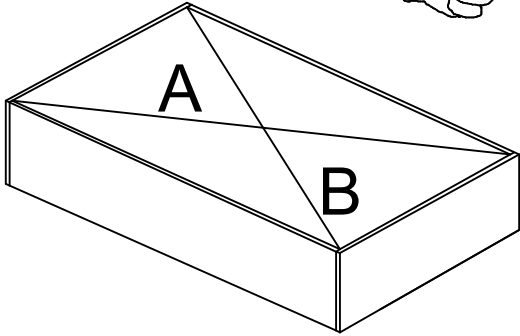
22



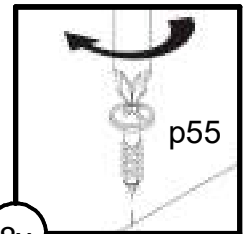
23



A=B



18x



8x

10

865 mm

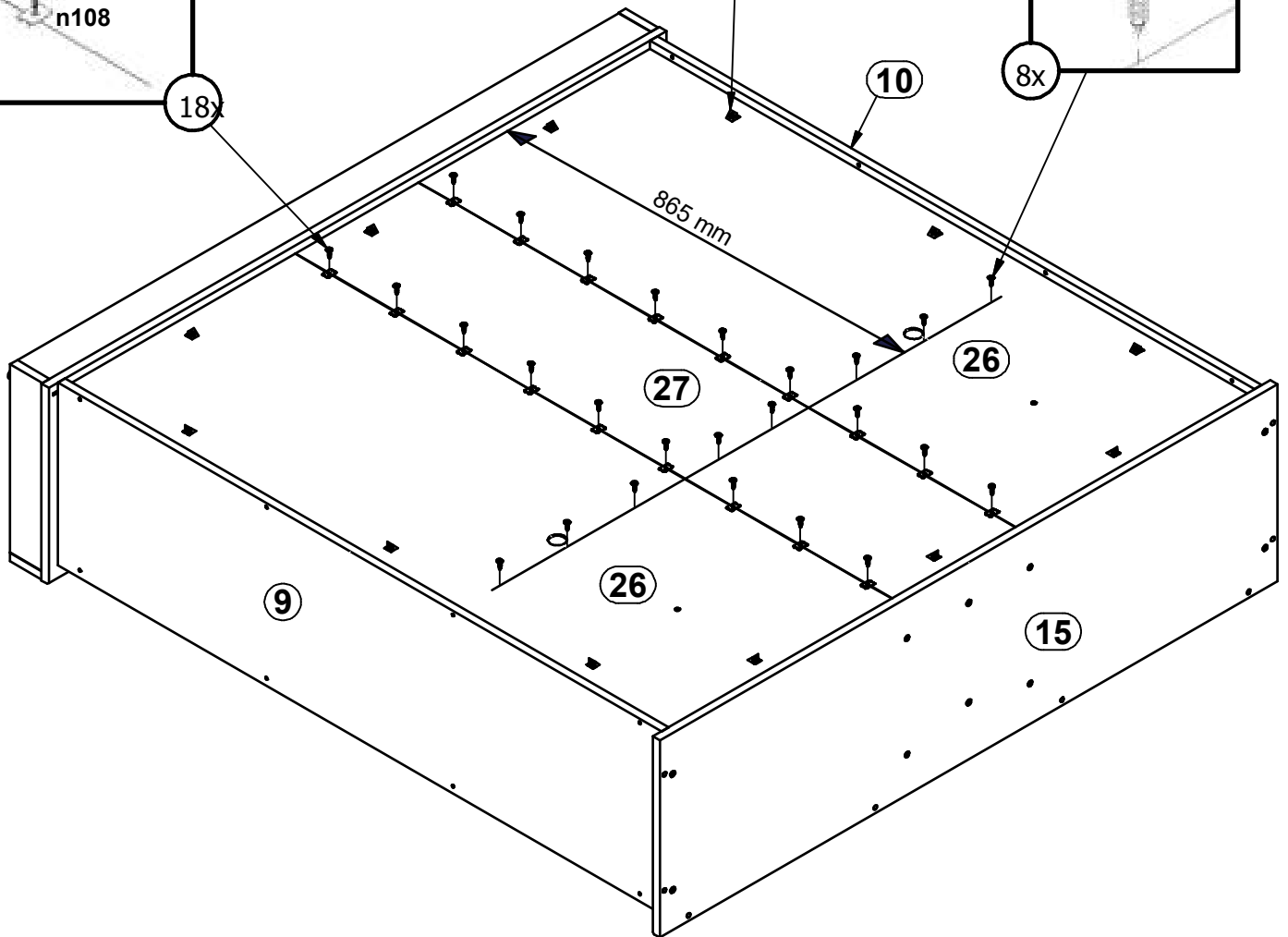
27

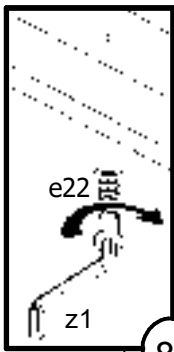
26

26

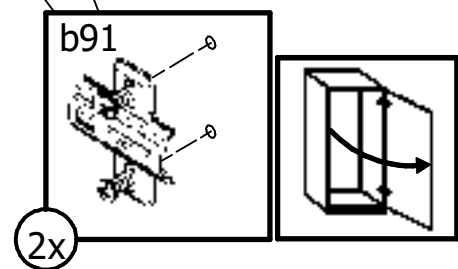
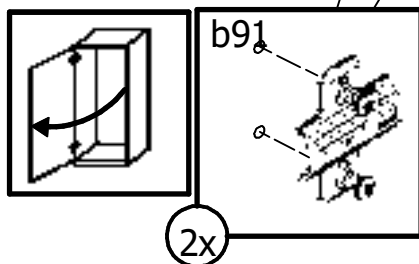
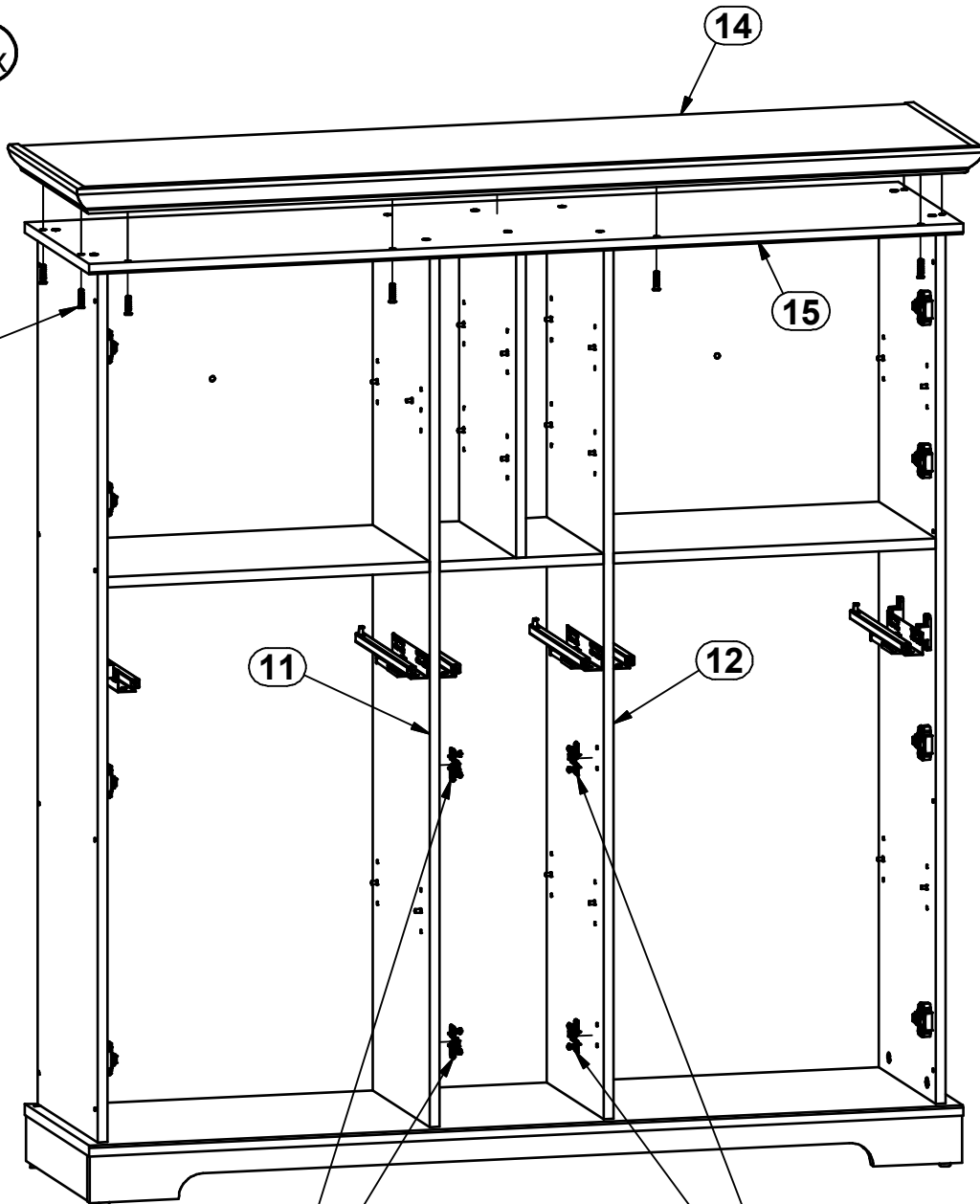
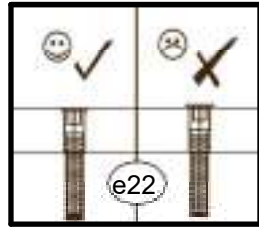
9

15

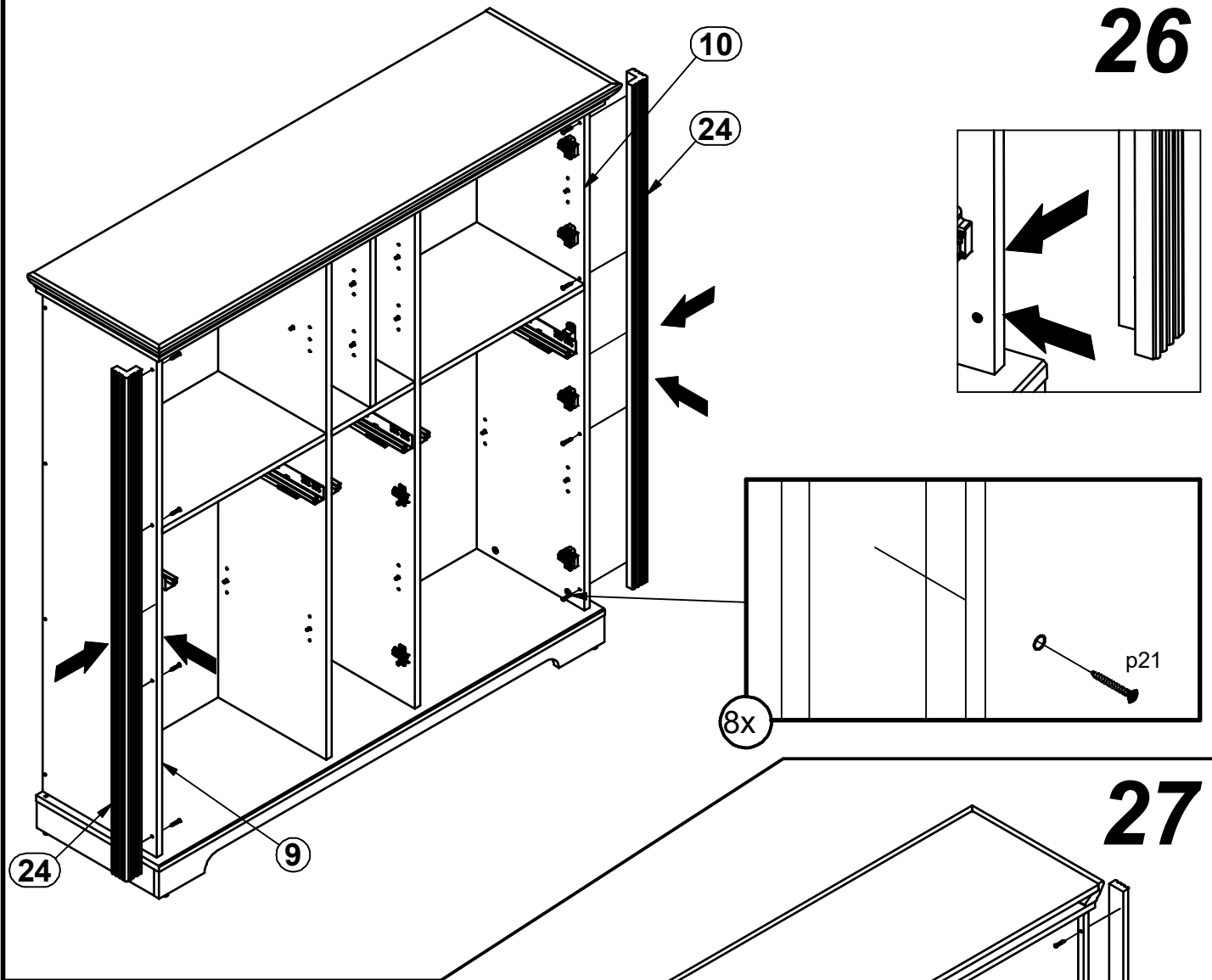




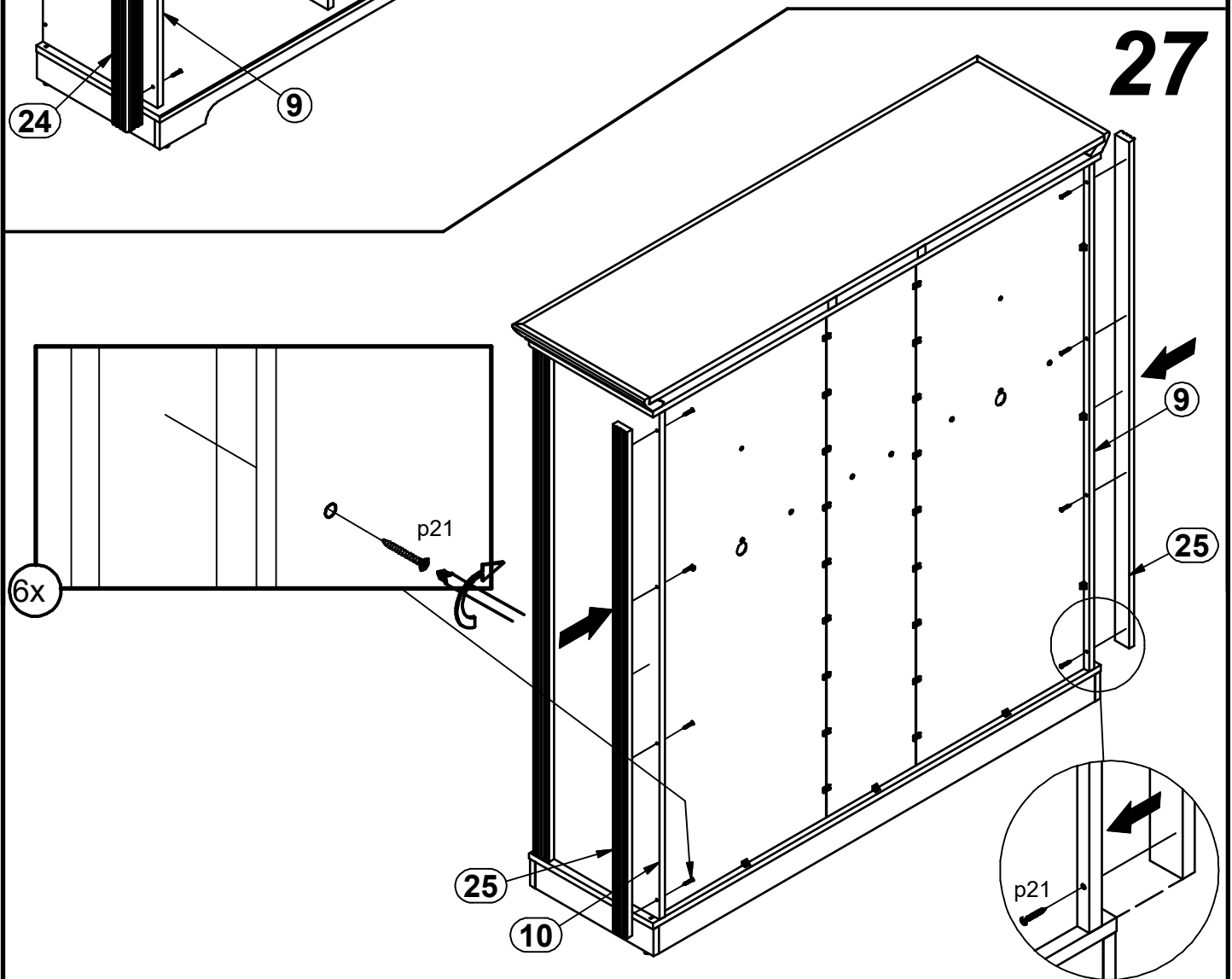
8x

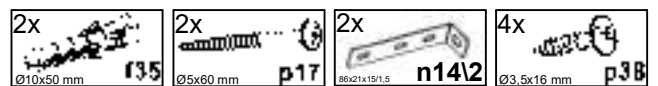
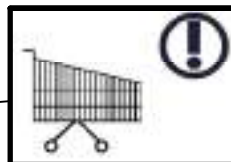
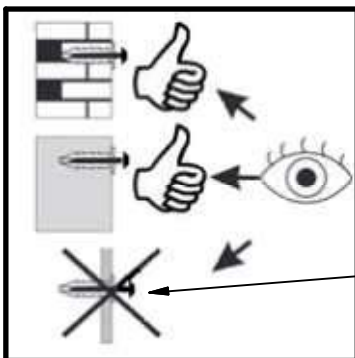
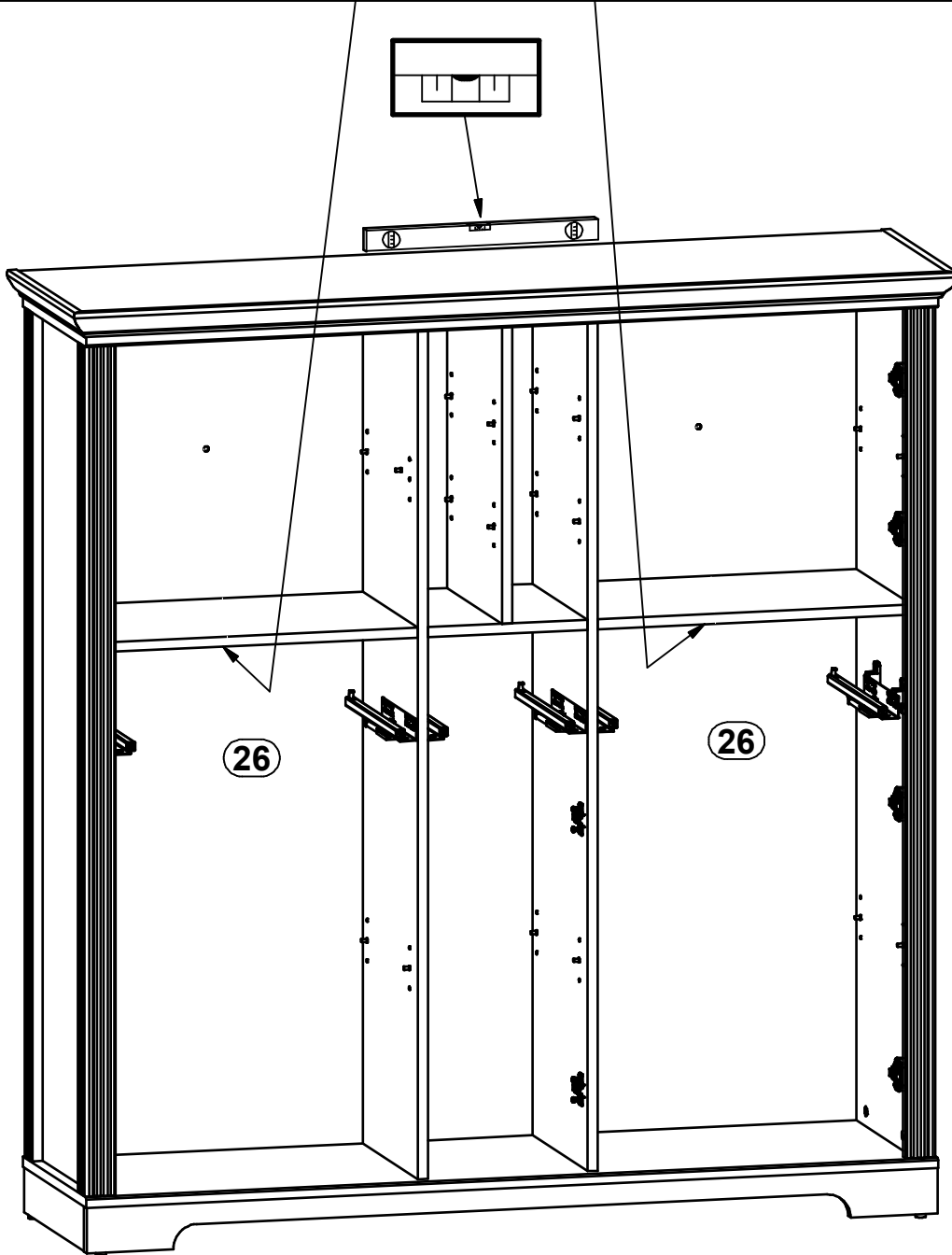
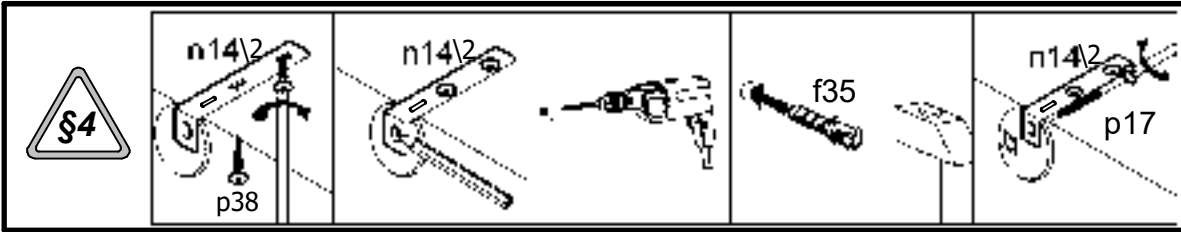


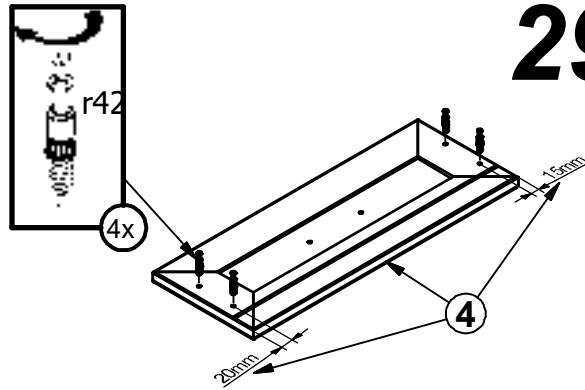
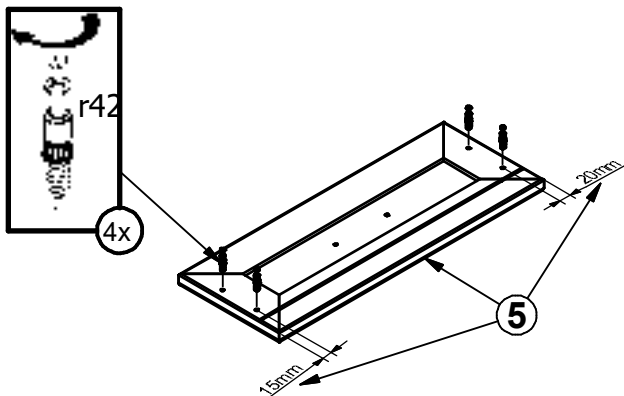
26



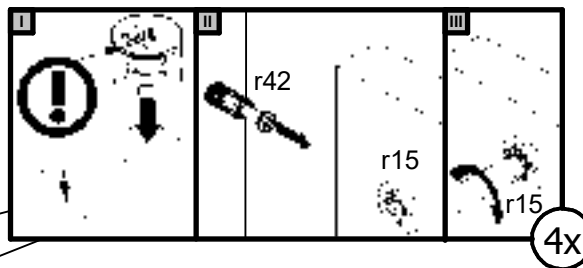
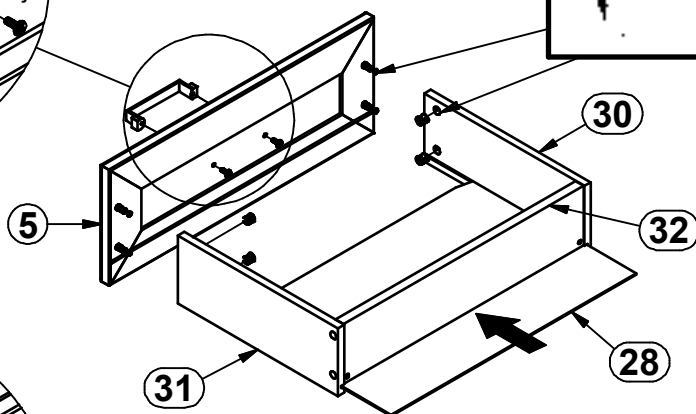
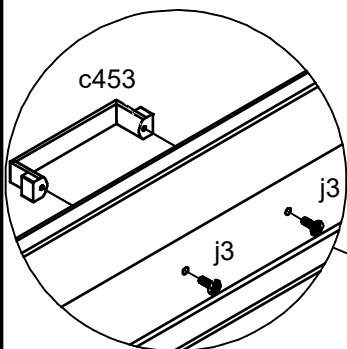
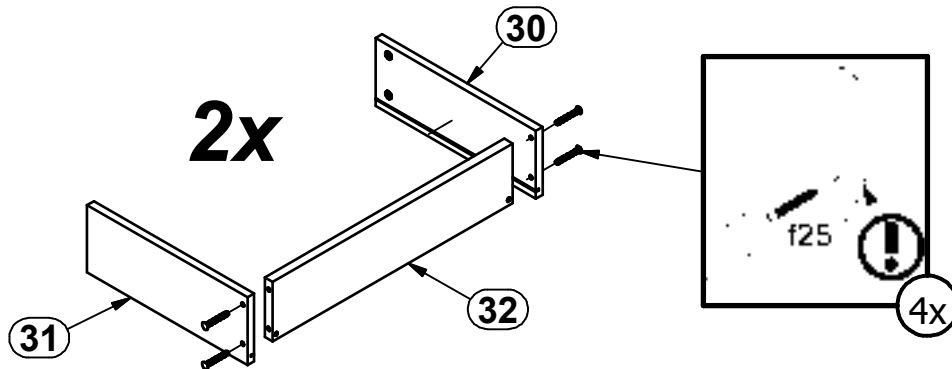
27



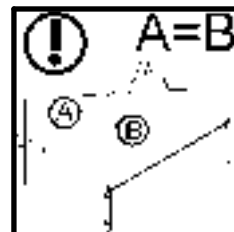
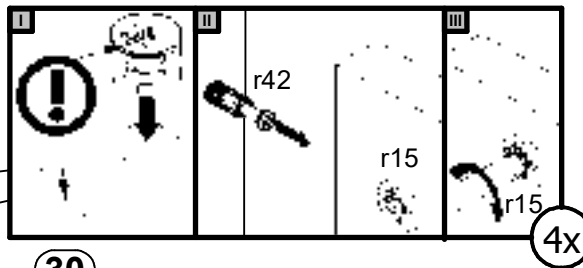
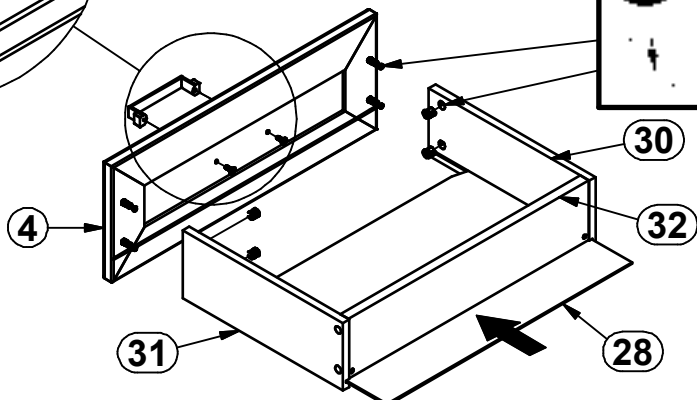
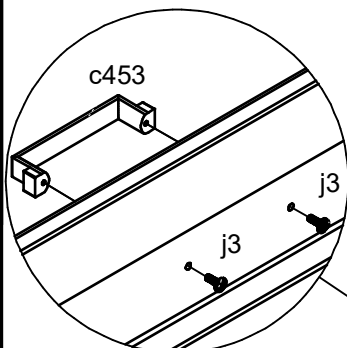




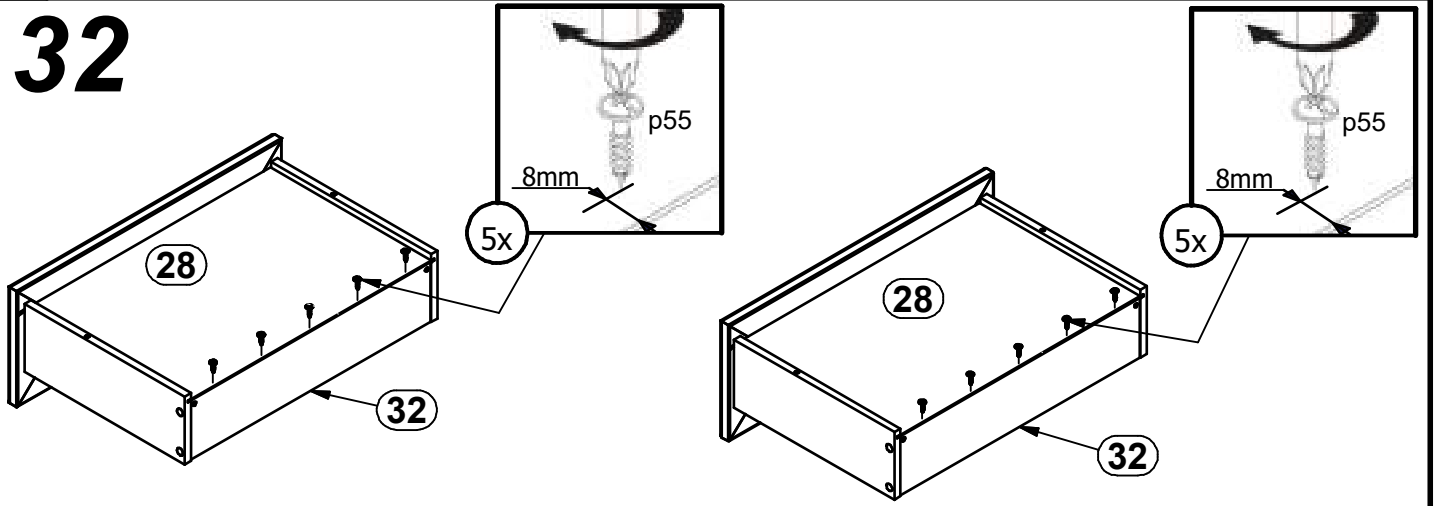
30



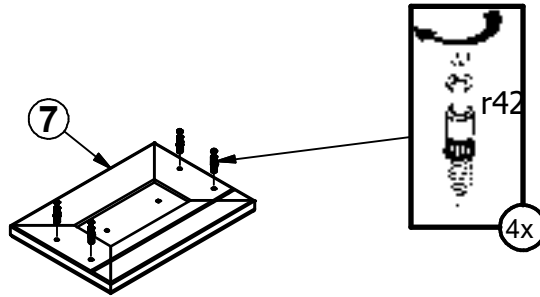
31



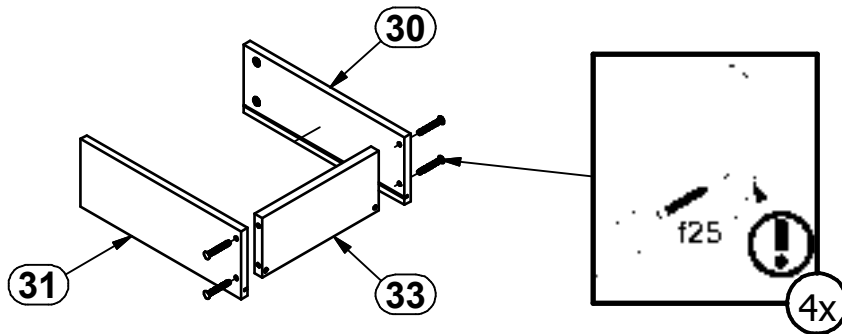
32



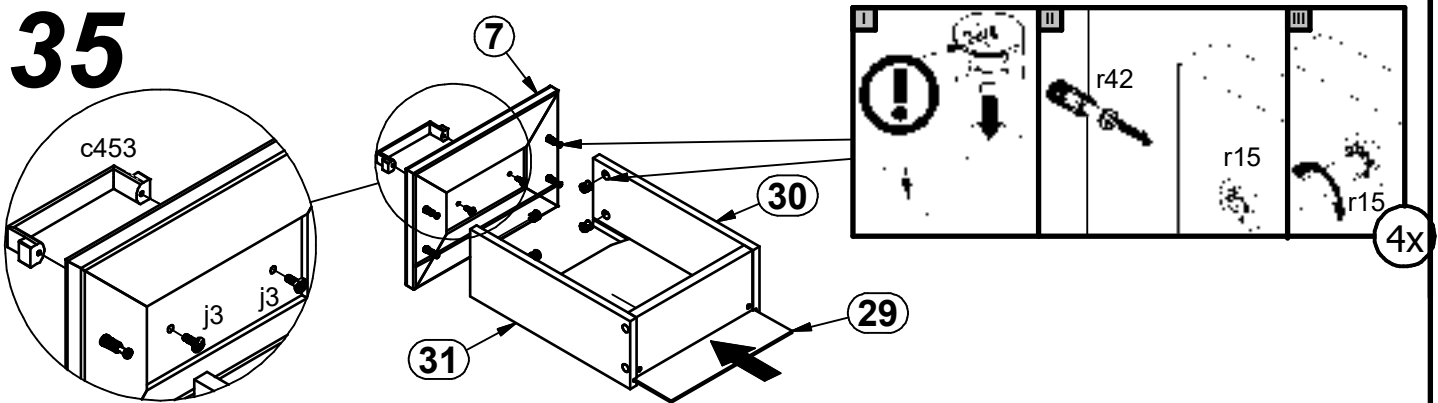
33



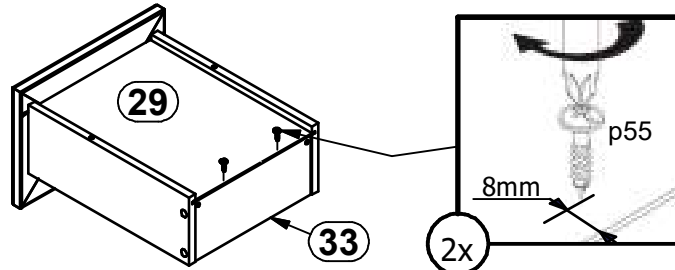
34



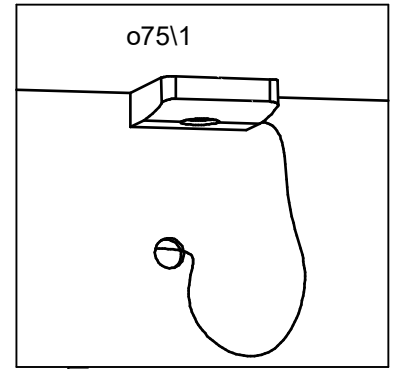
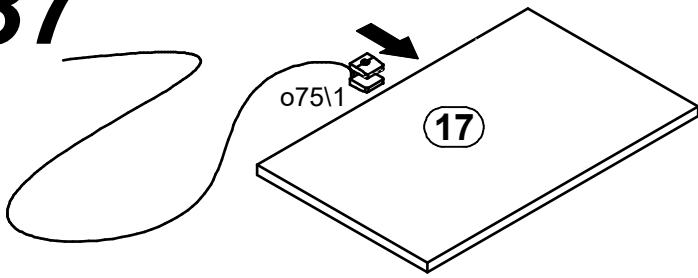
35



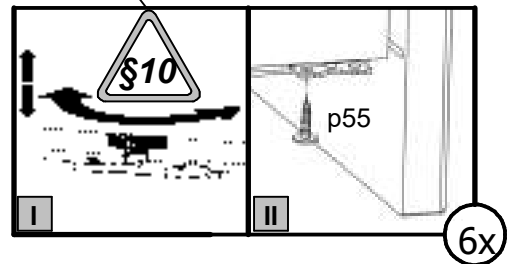
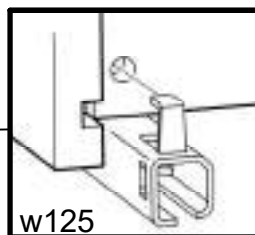
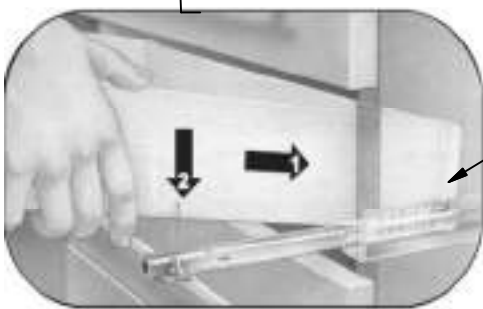
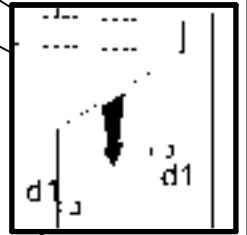
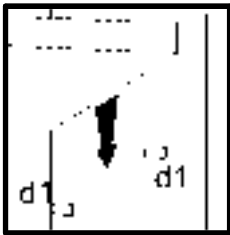
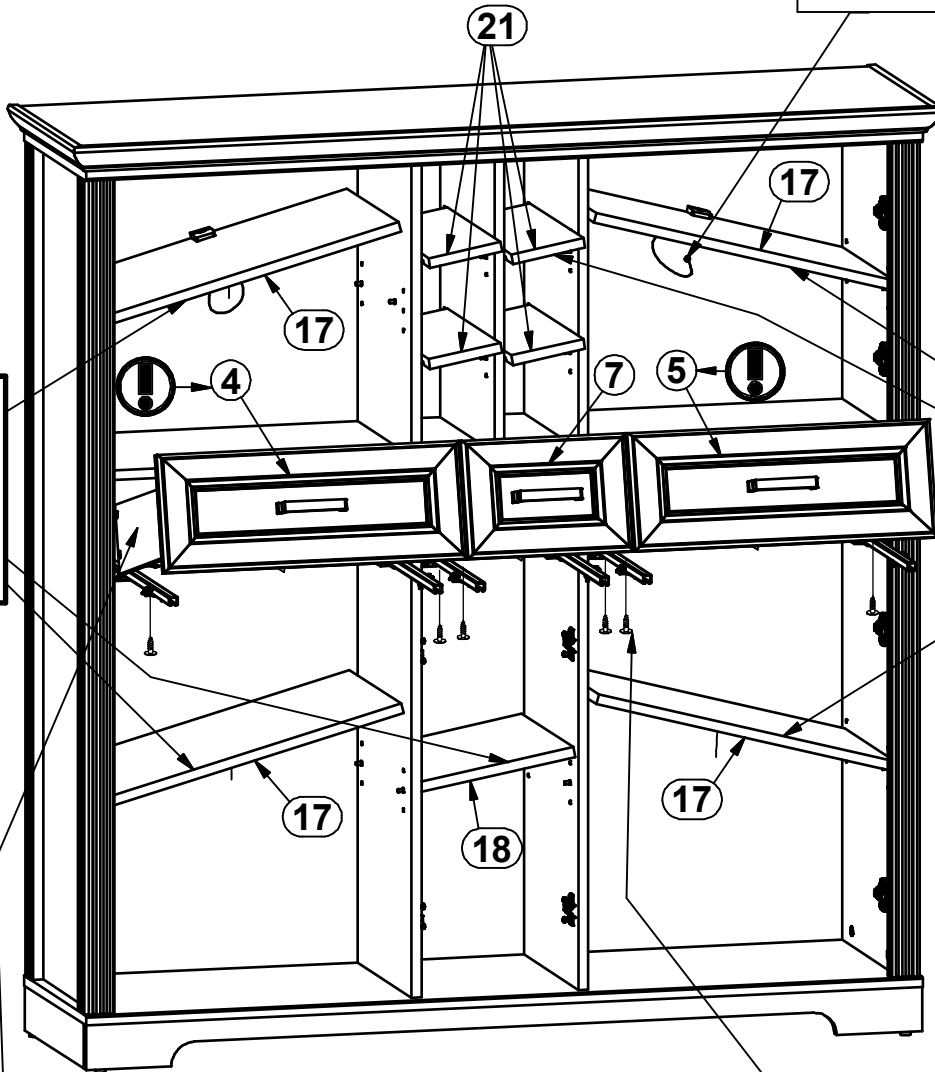
36



37



38



39

