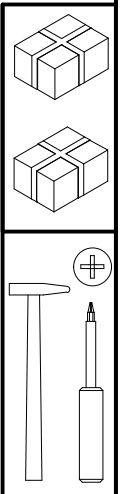
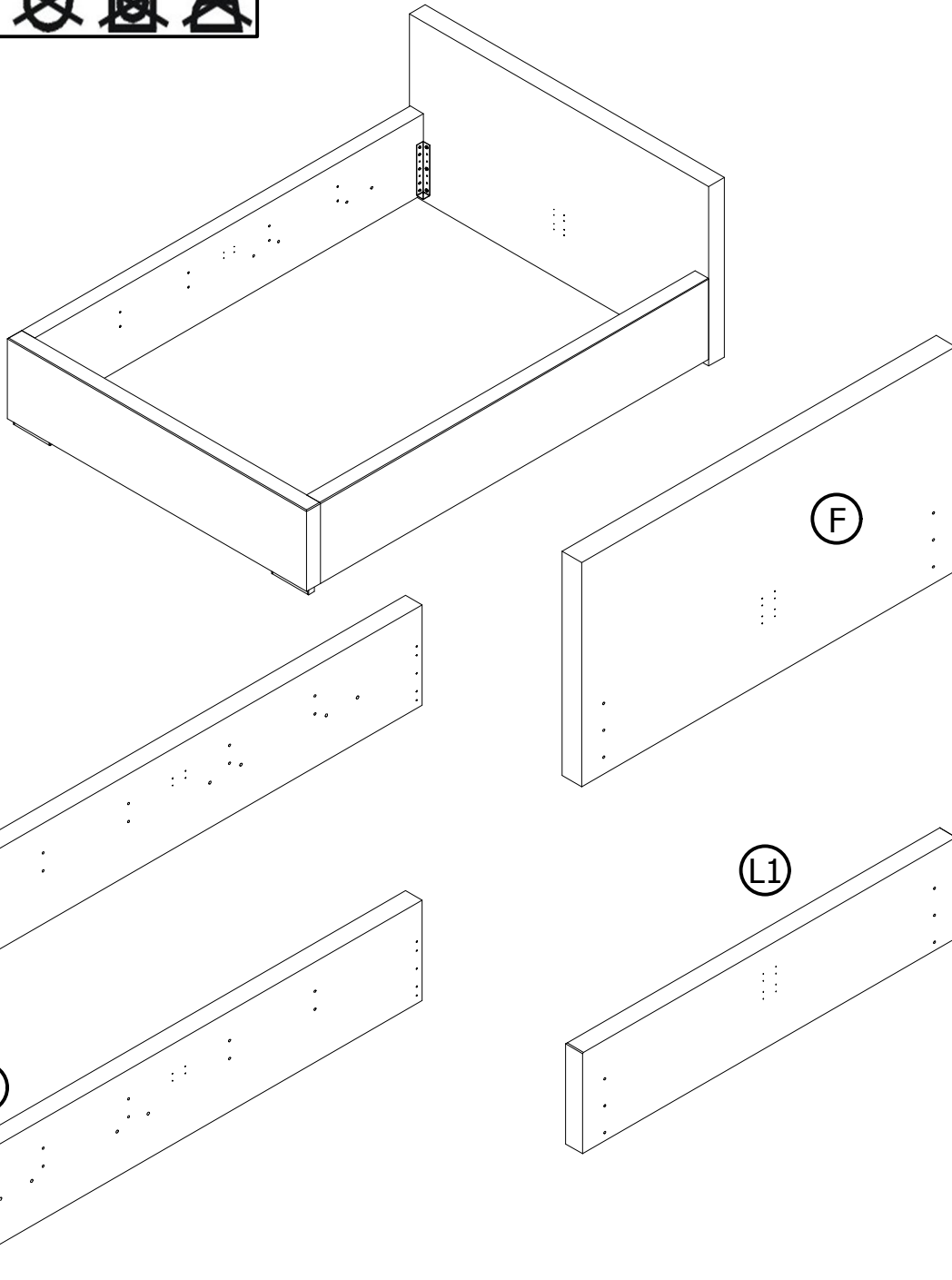


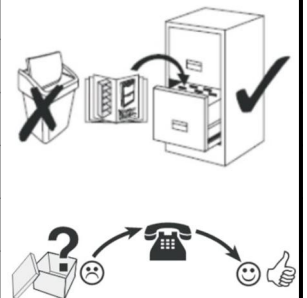
Name-Naam-Nazwa-Isim-Название-Nom-Nome-Jméno-Názov-Név-Denumire

# GRANDA

	A1 x 4		A2 x 20		A3 x 12		A4 x 2		A5 x 4		A6 x 4
--	--------	--	---------	--	---------	--	--------	--	--------	--	--------



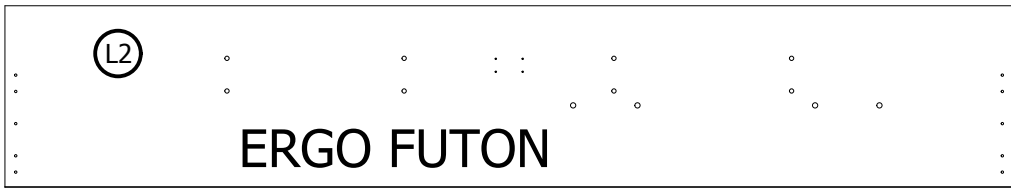
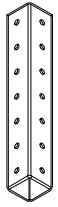
A1	L1
A2	L2
A3	L3
A4	
A5	
A6	
F	



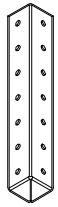
1

2/4

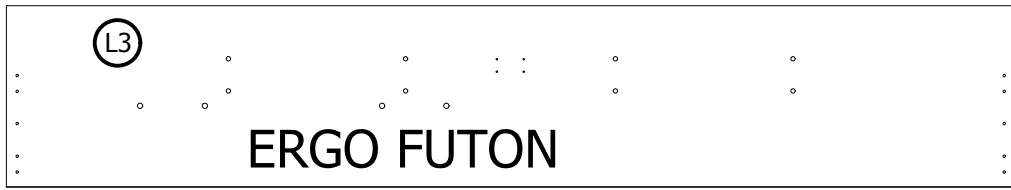
A1



A1



A1

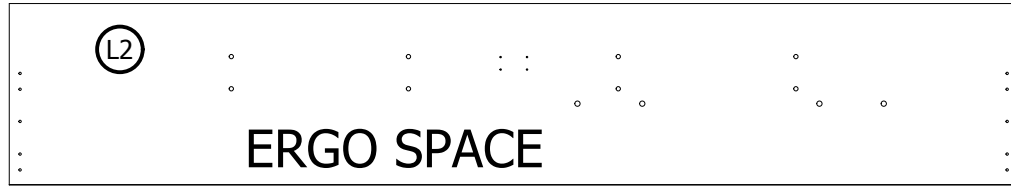
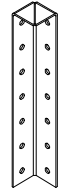


A1

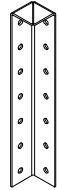


2

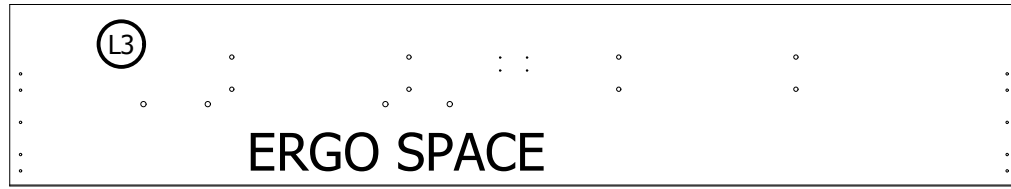
A1



A1



A1



A1



3

L2

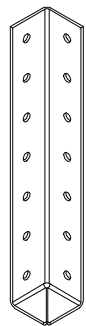
L3

a

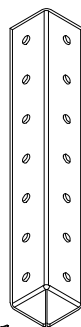
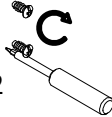
b

a

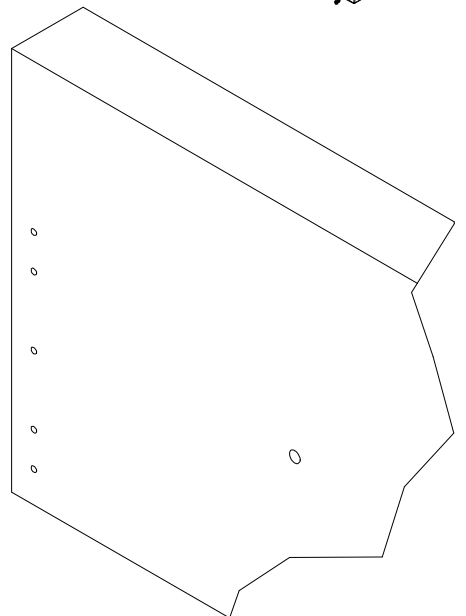
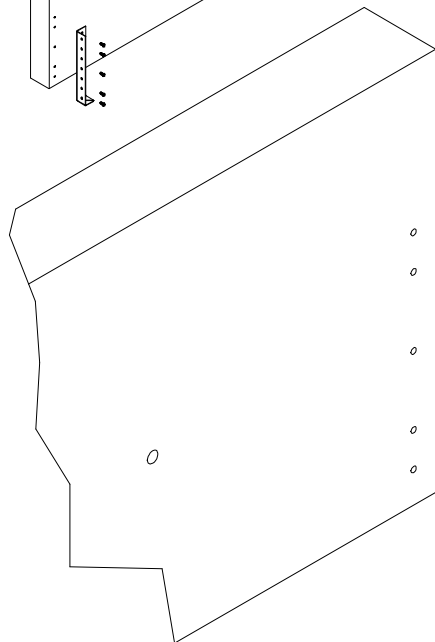
b



A1+A2

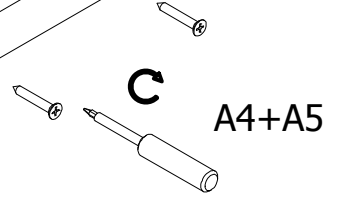
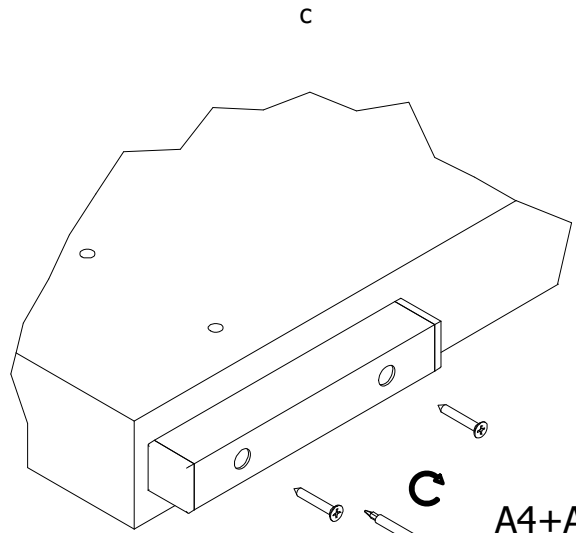
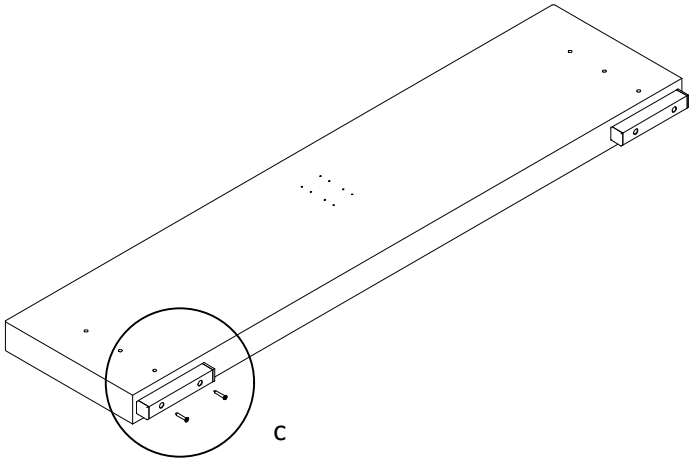
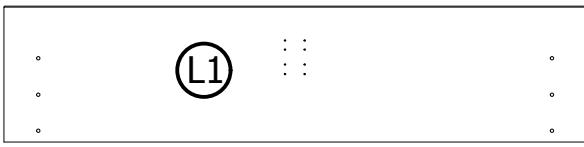


A1+A2

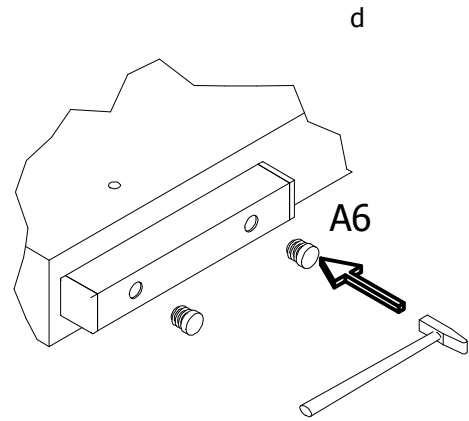
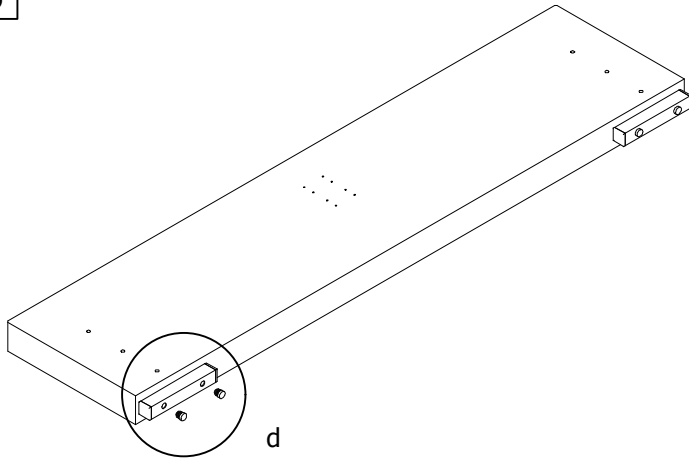


4

3/4



5



6

