

VENISIO SLIM



Nous vous recommandons de lire intégralement la notice avant de commencer votre installation.
We recommend that you read all the instructions carefully before starting to install your shower.

Wij raden u aan de montagehandleiding aandachtig te lezen vóór u met de plaatsing begint.

Le aconsejamos que lea las instrucciones completamente antes de empezar la instalación.

Wir empfehlen Ihnen, die Montageanweisung vor Beginn der Montage vollständig zu lesen.

Recomendamos que leia totalmente o folheto informativo antes de iniciar a instalação.

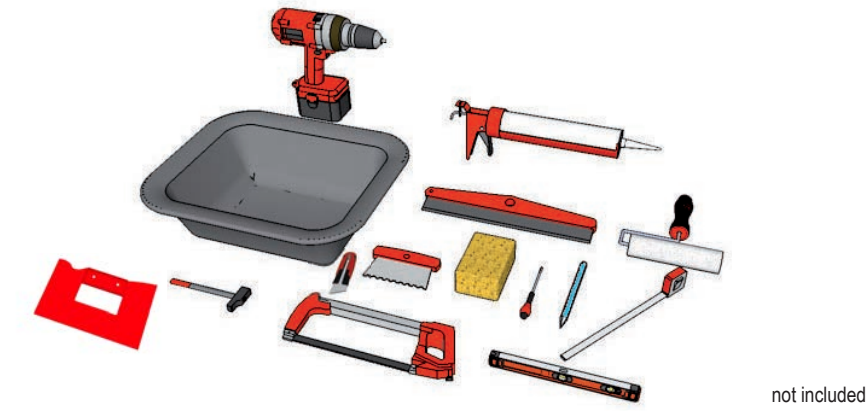
Leggere le istruzioni nella loro integralità prima di procedere all'installazione.

Рекомендуем внимательно прочесть инструкцию по сборке перед началом работ.



wirquin
PRO

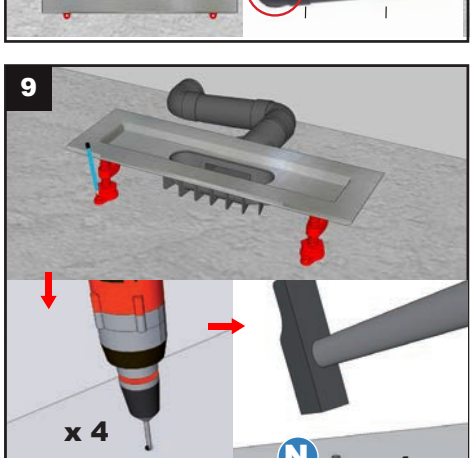
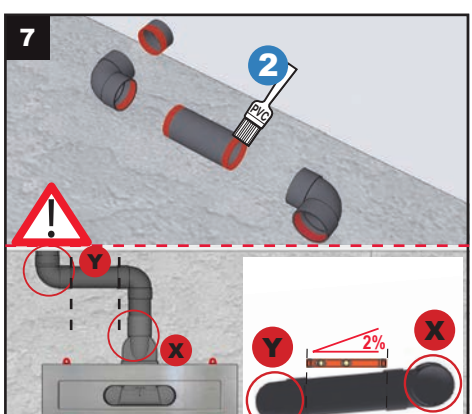
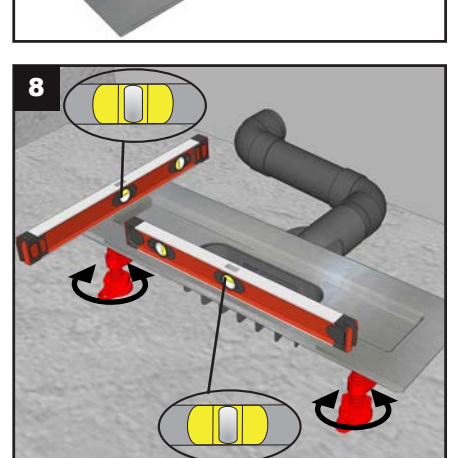
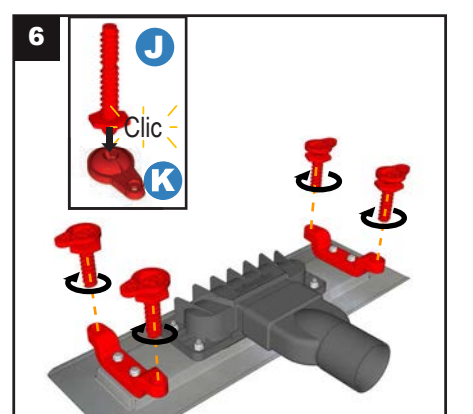
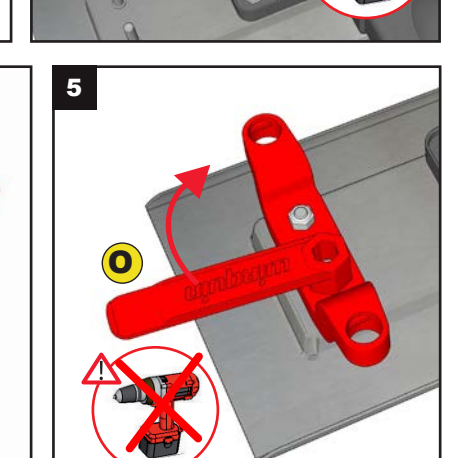
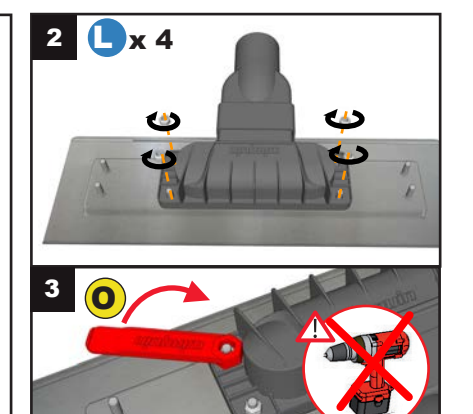
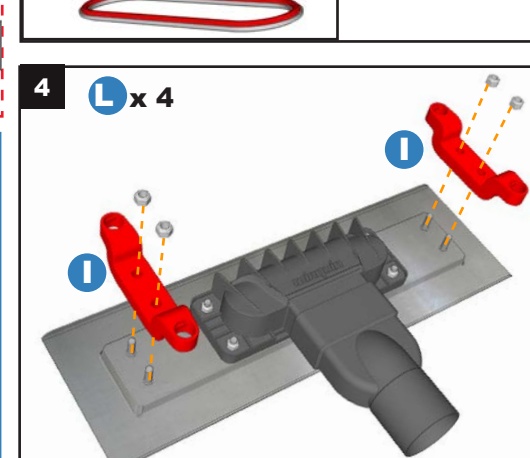
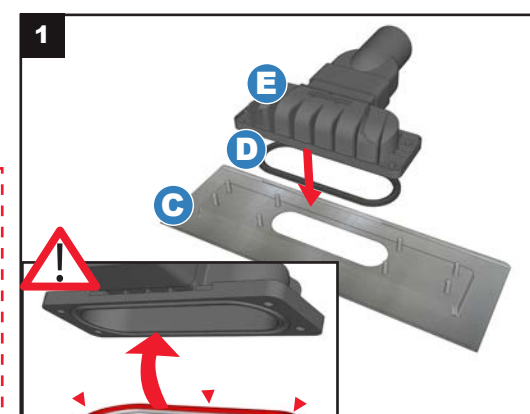
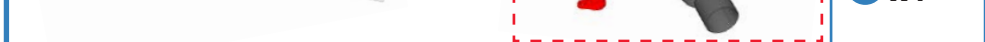
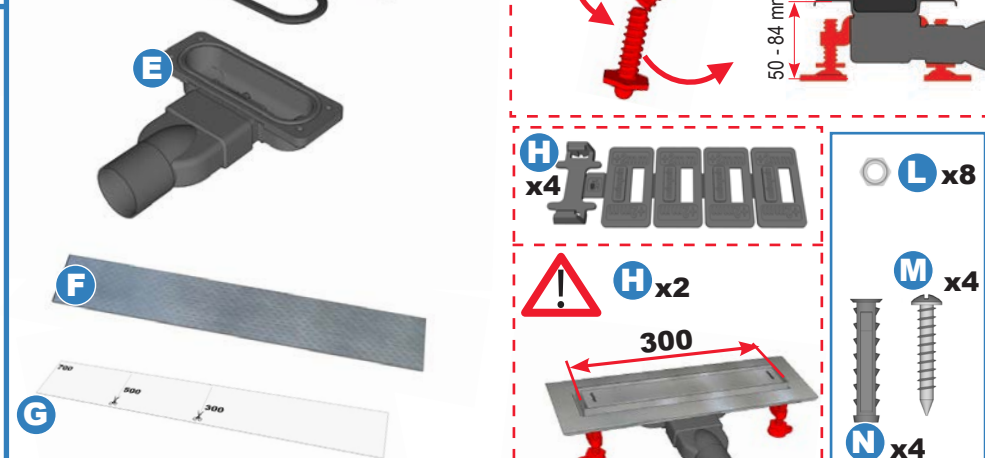
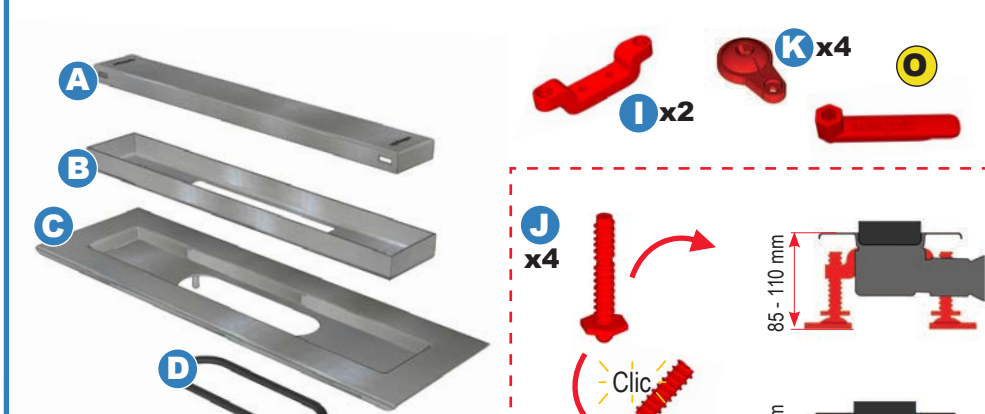
217087_B - 07/2015

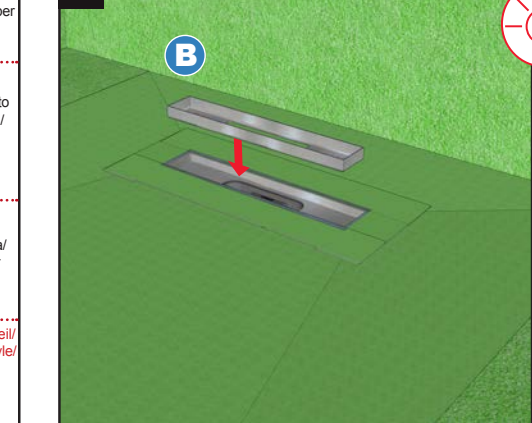
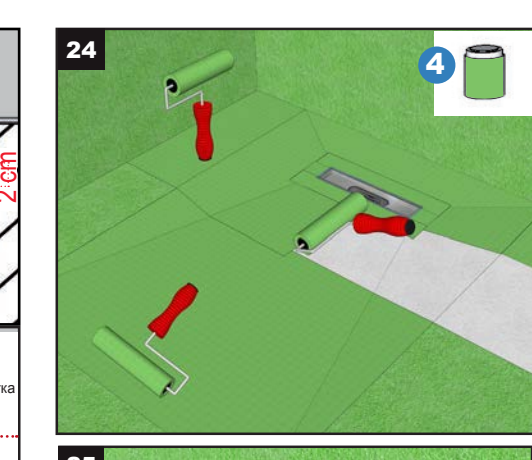
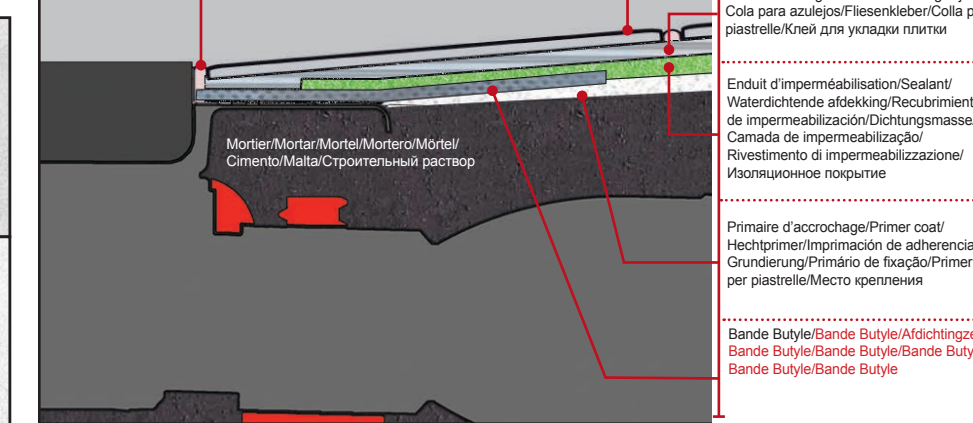
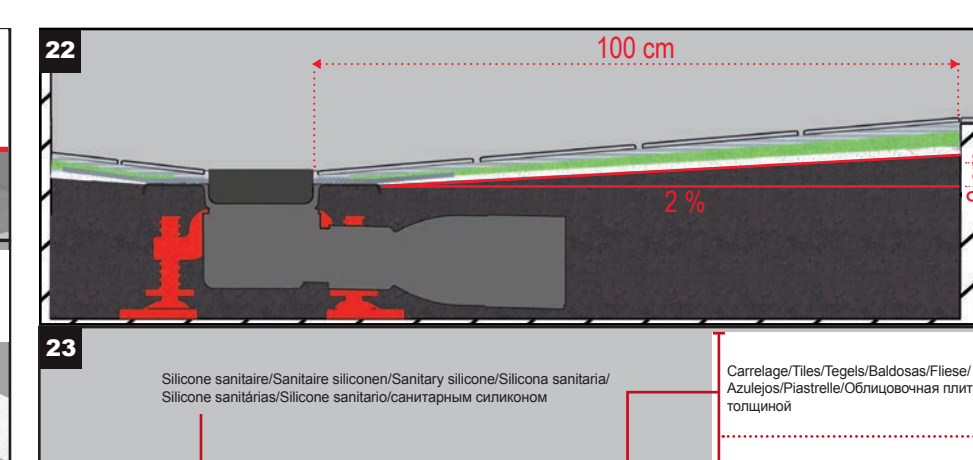
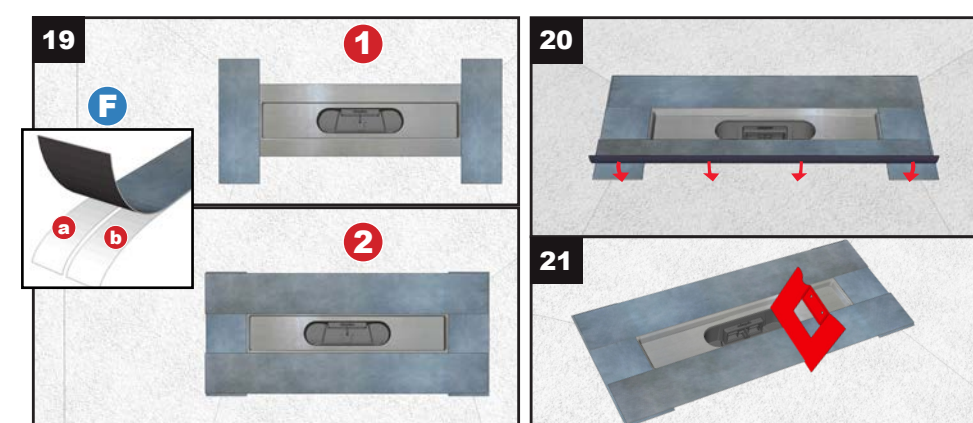
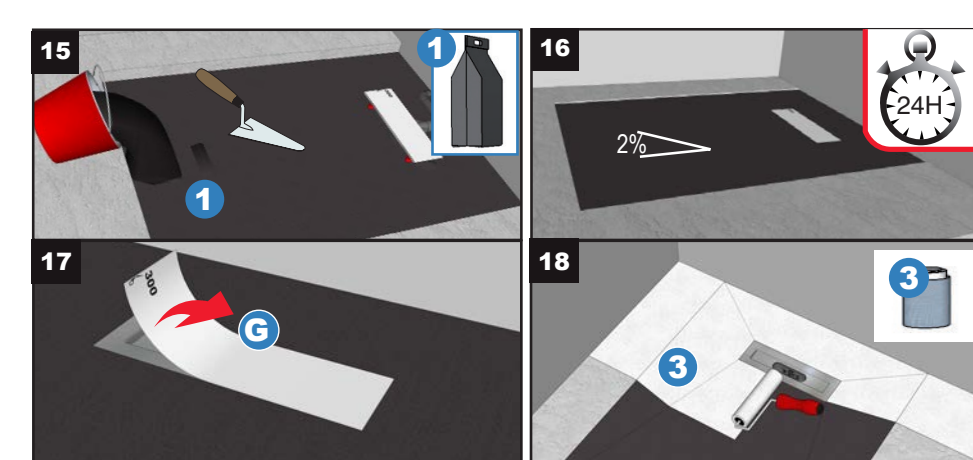


not included

- 1 Mortier/Mortar/Mortel/Mortero/Mörtel/Cemento/Malta/Строительный раствор
- 2 Colle PVC/PVC adhesive/PVC-lijm/Cola de PVC/PVC-Kleber/Cola de PVC/Colle PVC/клей ПВХ
- 3 Primaire d'accrochage/Primer coat/Hechtprimer/Imprimación de adherencia/Grundierung/Primário de fixação/Primer per piastrelle/Место крепления
- 4 Enduit d'imperméabilisation/Sealant/Waterdichtende afdekking/Recubrimiento de impermeabilización/Dichtungsmasse/Camada de impermeabilização/Rivestimento di impermeabilizzazione/Изоляционное покрытие

not included





23

Silicone sanitaire/Sanitaire siliconen/Sanitary silicone/Silicona sanitaria/Silicone sanitárias/Silicone sanitario/санитарным силиконом

Carrelage/Tiles/Tegels/Baldosas/Fliese/Azulejos/Piastrelle/Облицовочная плитка толщиной

Colle à carrelage/Tile adhesive/Tegellijm/Cola para azulejos/Fliessenkleber/Colla per piastrelle/Клей для укладки плитки

Enduit d'imperméabilisation/Sealant/Waterdichtende afdekking/Recubrimiento de impermeabilización/Dichtungsmasse/Camada de impermeabilização/Rivestimento di impermeabilizzazione/Изоляционное покрытие

Mortier/Mortar/Mortel/Mortero/Mörtel/Cimento/Malta/Строительный раствор

Primaire d'accrochage/Primer coat/Hechtprimer/Imprimación de adherencia/Grundierung/Primário de fixação/Primer per piastrelle/Место крепления

Bande Butyle/Bande Butyle/Afdichtingzeil/Bande Butyle/Bande Butyle/Bande Butyle/Bande Butyle/Bande Butyle

Epaisseur du carrelage/Tile thickness/Dikte van de tegels/Grosor de los azulejos/ Fliesendicke/Espesura do ladrilho/Spessore piastrelle/Толщина плитки

E mm

H CLAC

Version/Versie/Versión/Versão/Versione/Версия/BAРMAHT	Positions des cales/Positions of shims/Posities van de spleën/Posiciones de las cuñas/Position der Justierkeile/Posições das calhaws/Posizione spessori/Положение прокладок
300	
500	
700	

≤ 8 mm

8 - 10 mm

10 - 12 mm

12 - 14 mm

14 - 16 mm

