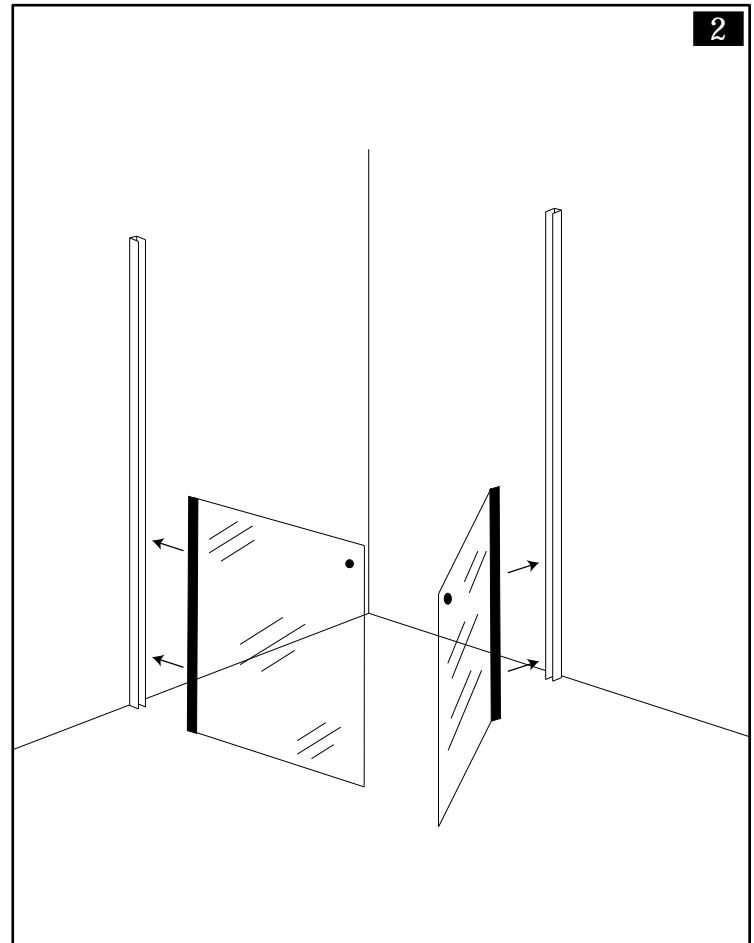
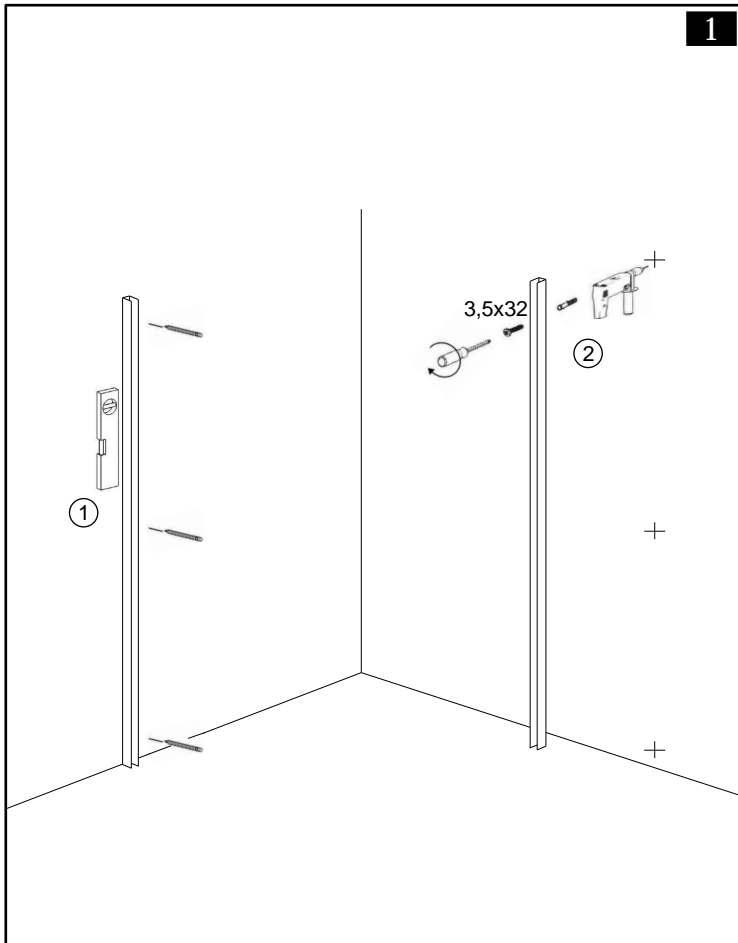
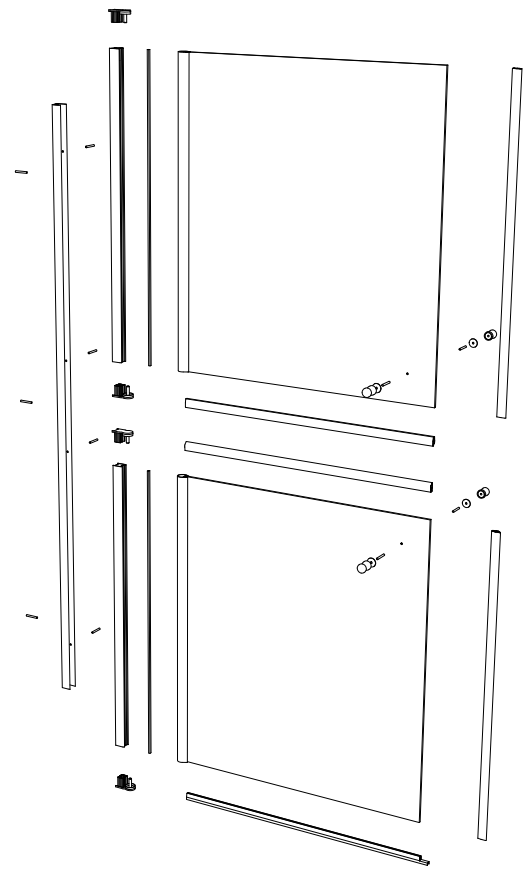


**IMPORTANTE | IMPORTANT**

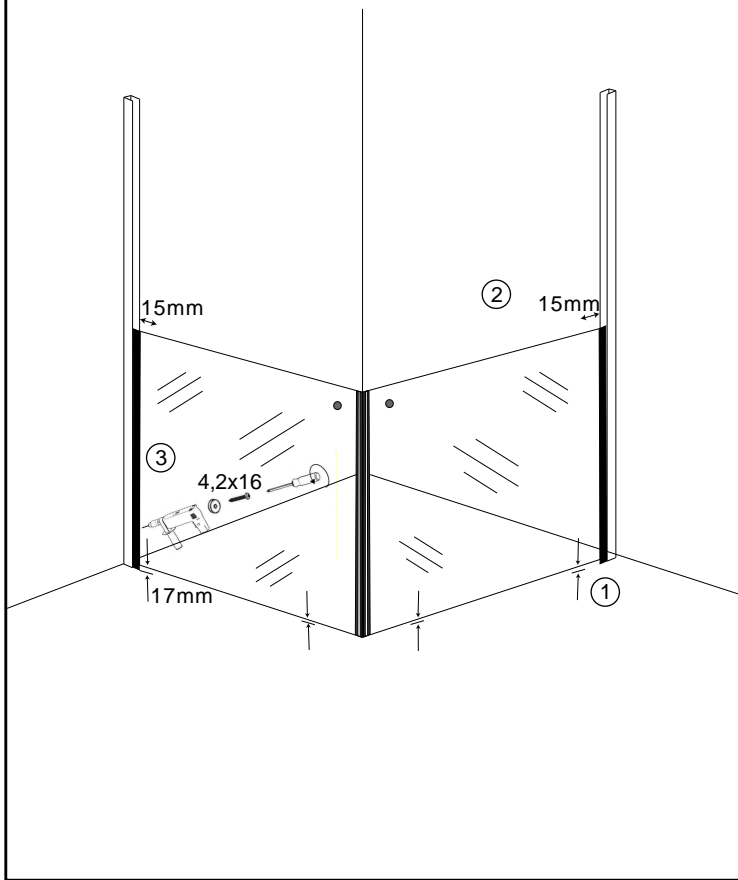
**Antes da montagem. Assegurar que a superfície está limpa e perfeitamente impermeabilizada.**  
**Antes de furar certifique-se que não há tubos de água nem fios electricos que passem no local dos furos.**  
 Before assembly. Make sure that the surface is clean and ensure perfect waterproof.  
 Before drilling make sure that no water pipes or electric wires run across the position to be drilled

**Atenção! Limpar a divisória com água limpa ou álcool não utilizar produtos abrasivos ou solventes.**  
 Attention! Clear the shower enclosure with clear water or alcohol don't use abrasive products or solvents.

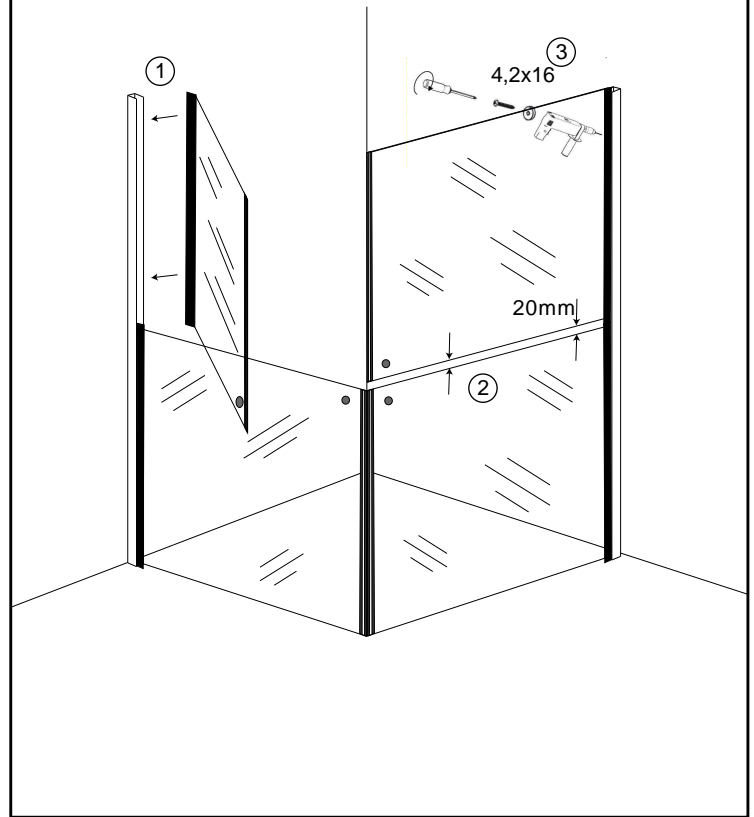
**CONTEÚDO DA EMBALAGEM  
PACKAGING CONTENT**



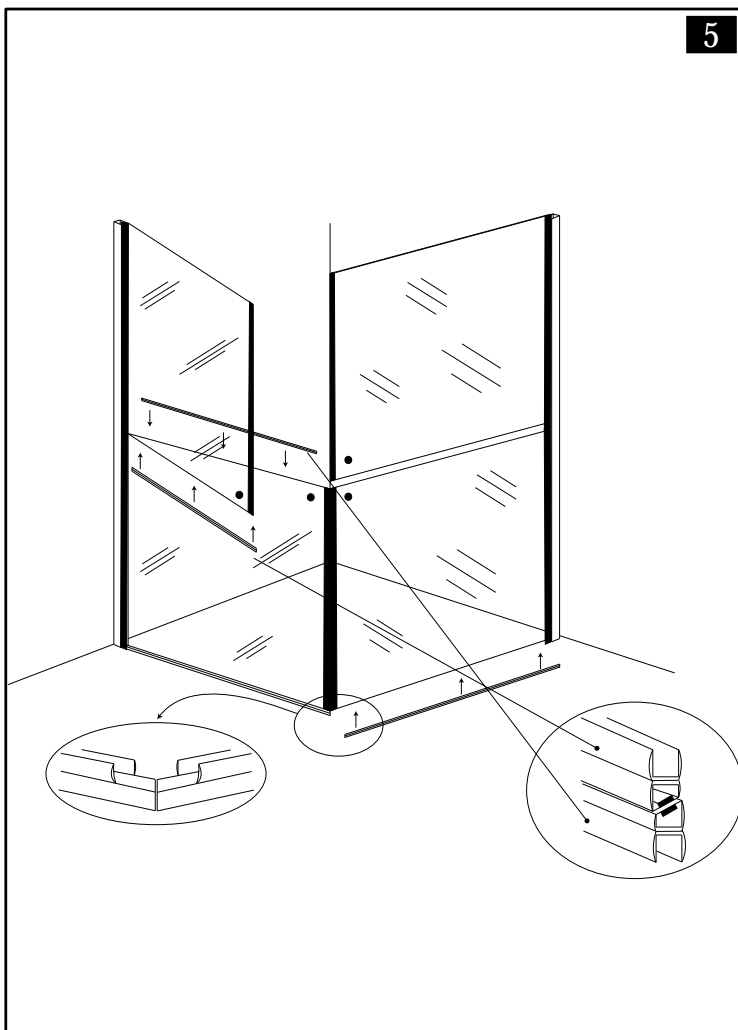
3



4



5



6

