

Four KS 7122 055

Fours et produits coordonnés

Code: 7122 055



CARACTÉRISTIQUES

Classe énértique A

Une gamme totalement en Classe A ++, A + et A. Un résultat important qui prouve la haute qualité, visant à optimiser les performances et les économies.

CAPACITÉ XL

La chambre de cuisson a un volume de plus de 70 litres, ce qui est supérieur à celui des fours standard.

PORTE INTÉRIEURE ENTIÈREMENT VITRÉE

L'intérieur de la porte est constitué d'une seule surface vitrée lisse, extrêmement pratique pour les opérations de nettoyage.

VERNIS FACILE À NETTOYER

L'émaillage spécial rend les surfaces internes du four et des accessoires parfaitement anti-adhésives. La dureté et la porosité minimale facilitent les opérations de nettoyage.

VENTILATION TANGENTIELLE

La ventilation spéciale crée un flux d'air entre le moufle et le cadre, ce qui réduit la température des surfaces extérieures. Le four ne soumet pas les éléments à des changements de température élevés.

FINITION ANTI-TOUCH

Les parties en acier de la porte, grâce à la protection spéciale, sont parfaitement lisses et protégées des marques gênantes, tout en conservant l'élégance de la finition satinée.

DÉTAILS

Matériau

Acier inoxydable + verre

Textures	Satiné ANTI-TOUCH
Alimentation	220-240 V 50/60 Hz
Classe énergétique	A
Dimensions	60x60 cm
Équipement standard	1 plaque à pâtisserie et 1 lèchefrite émaillée EasyClean XXL - 1 grille en acier inoxydable
Finition manette	Vitrage facile à nettoyer
Nombre des glaces porte	2 verres
Programmation	Minuterie de fin de cuisson
Refroidissement	Ventilation tangentielle
Sécurité	Protection contre la résistance des grilles
Type de four	Four multifonctions
Type de commandes	Manettes rétractables Push-Push
Volume	70Lt

PROGRAMMES CUISSON

Cuisine intensive

Les éléments chauffants supérieur et inférieur ainsi que le ventilateur assurent une cuisson rapide et uniforme. Idéal pour les pizzas, le pain, les rôtis, les lasagnes et les tartes salées.

Cuisine traditionnelle

Fonction idéale pour toutes les recettes traditionnelles, pour le pain, les gâteaux et les rôtis.

Double grill + ventilateur

Pour les dernières étapes de la cuisson des aliments tels que les rôtis et la volaille, pour donner le bon brunissement aux surfaces des aliments.

Ventilateur + cuisson ci-dessous

Programme à faible consommation d'énergie, idéal pour le chauffage et pour les aliments qui doivent être cuits doucement et progressivement.

Cuisson en bas

Il convient pour chauffer les aliments.

Double grill

La chaleur est produite uniquement par le gril supérieur : idéal pour griller, râper et dorer les aliments, convient pour la viande, le poisson et les pâtes.

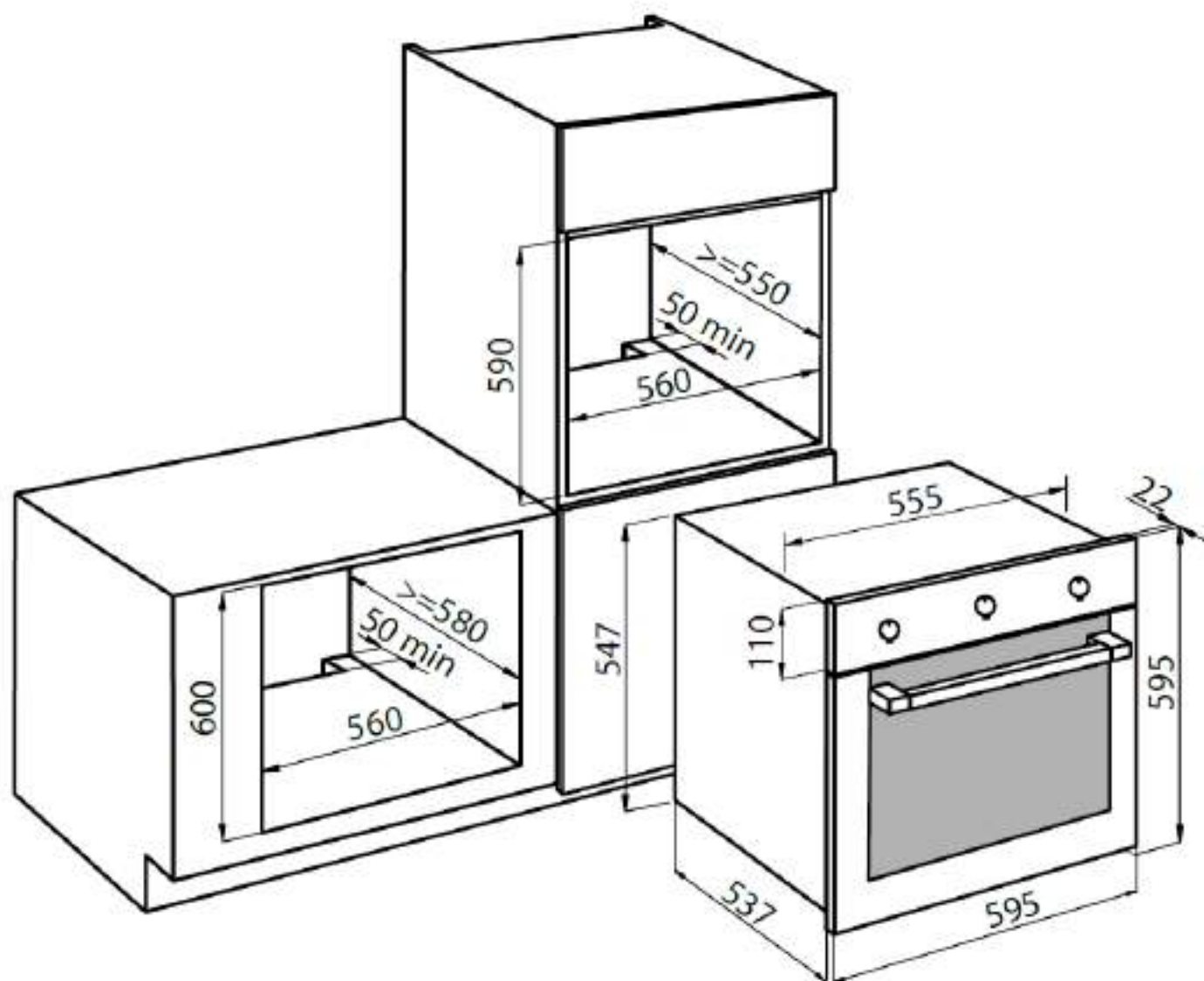
Grill + Cuisson en bas

Pour compléter la cuisson statique et en même temps gratiner.

Grill ventilé

L'action du ventilateur combinée à celle du gril permet une cuisson rapide et profonde nécessaire pour les aliments de grand volume.

DESSINS TECHNIQUES



LES APPARIEMENTS RECOMMANDÉS



Tiroir chauffant 7104 000