

Os produtos apresentados seguem especificações técnicas internas da SANINDUSA.

As dimensões são meramente indicativas.

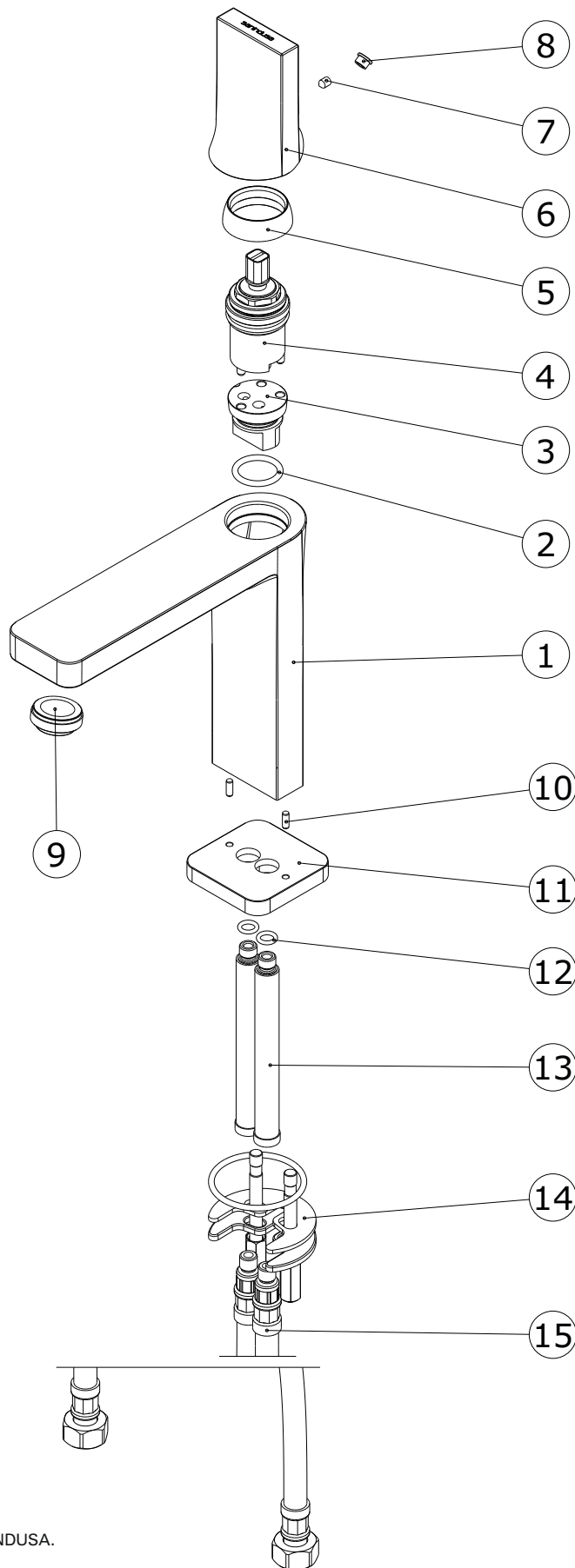
Reservamos o direito de fazer alterações técnicas que permitam melhorar a funcionalidade dos nossos produtos, sem aviso prévio.

The presented products follow technical specifications from SANINDUSA.

The dimensions of the pieces are merely a reference.

We reserve the right to introduce technical improvements in our products without previous advice.

Nº	Descrição
1	Corpo Lavatório Senior cr.
2	O'ring 17,86x2,62 NBR70
3	Postiço cartucho Lavat/Bidé
4	Cartucho Promix ø25
5	Cobre cartucho cromado
6	Manípluo cr.
7	Perno DIN 914 M4x6 Inox
8	Tampa
9	Aerador SLIM AIR SSR M24x1
10	Pinos ø3 x L= 8 DIN 7 Inox
11	Espelho da Base cromado
12	O'ring 6,07 x 1,78 NBR 70
13	Tubo ligação/fix. Lavatório
14	Fixação
15	Flexível PEX H3/8-M8x1 -L14-365



Os produtos apresentados seguem especificações técnicas internas da SANINDUSA.

As dimensões são meramente indicativas.

Reservamos o direito de fazer alterações técnicas que permitam melhorar a funcionalidade dos nossos produtos, sem aviso prévio.

The presented products follow technical specifications from SANINDUSA.

The dimensions of the pieces are merely a reference.

We reserve the right to introduce technical improvements in our products without previous advice.