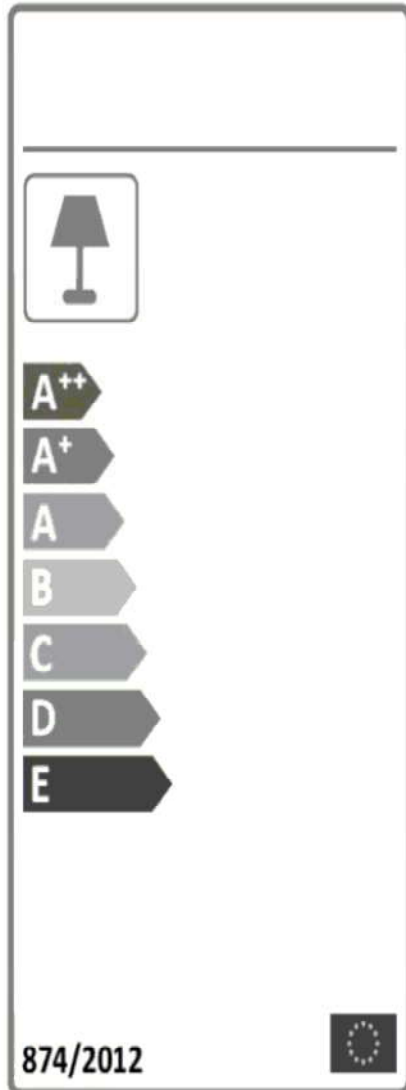
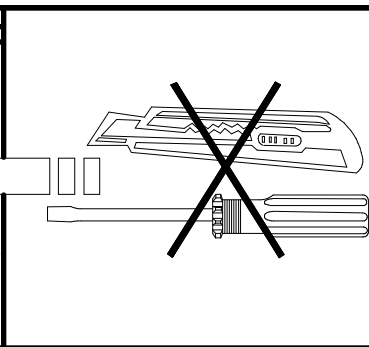
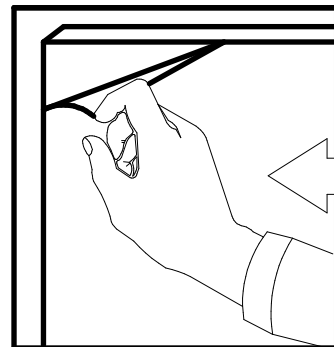
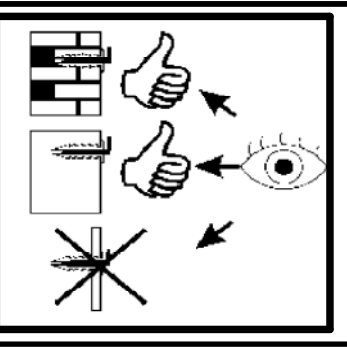
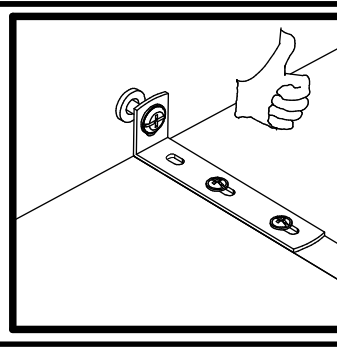
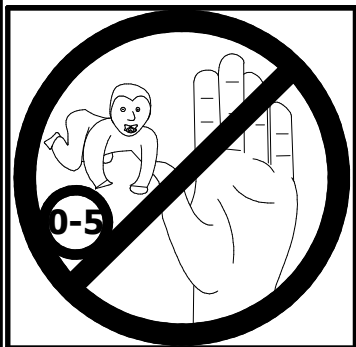
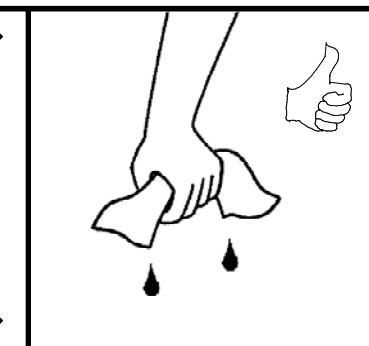
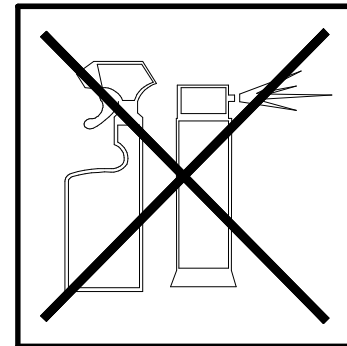
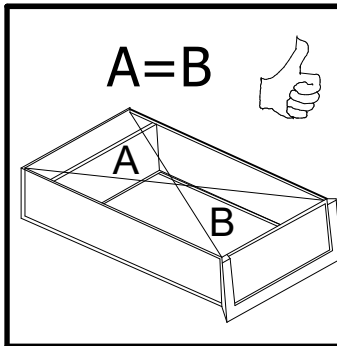
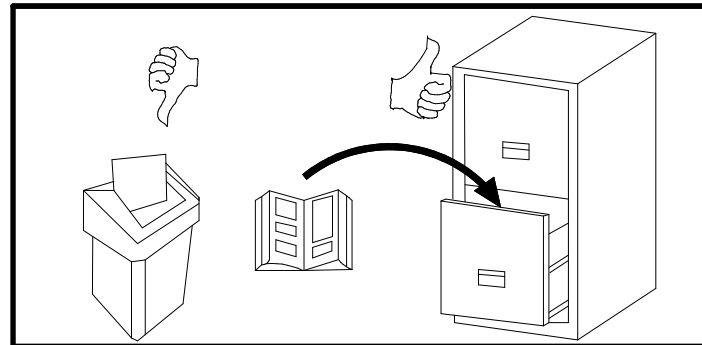
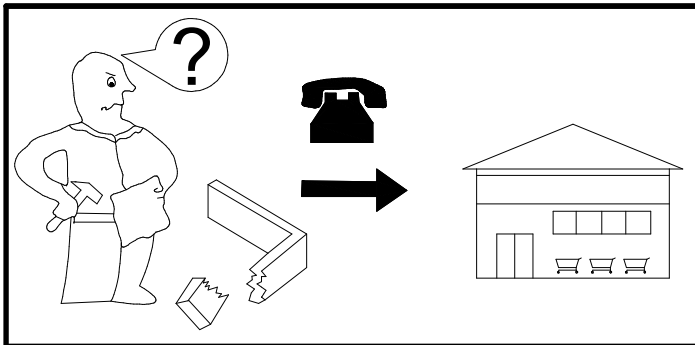
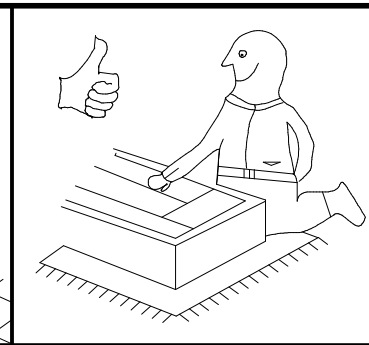
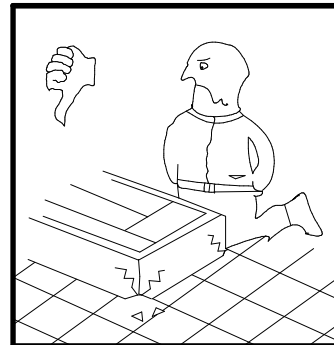
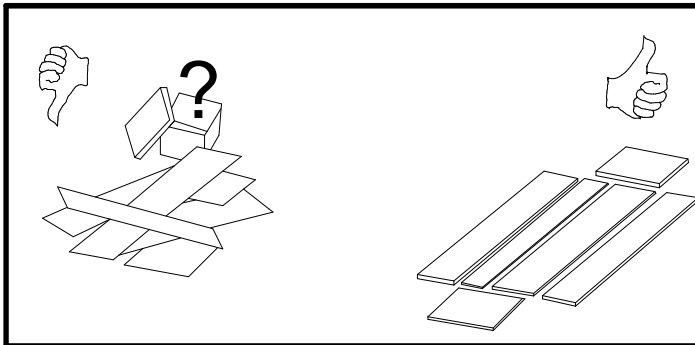
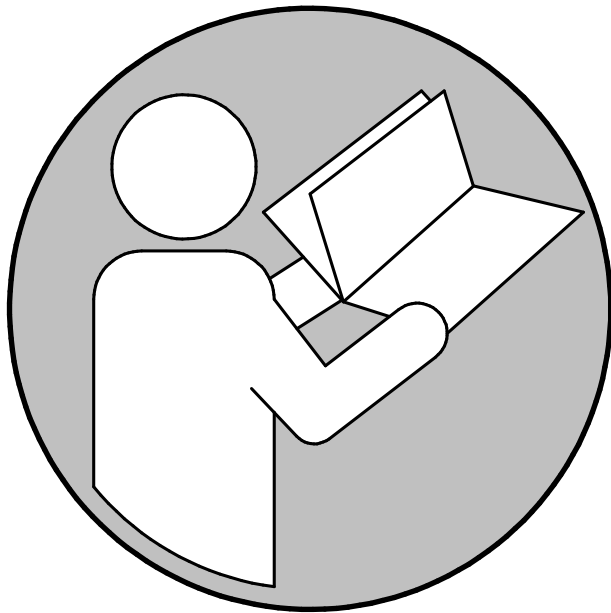


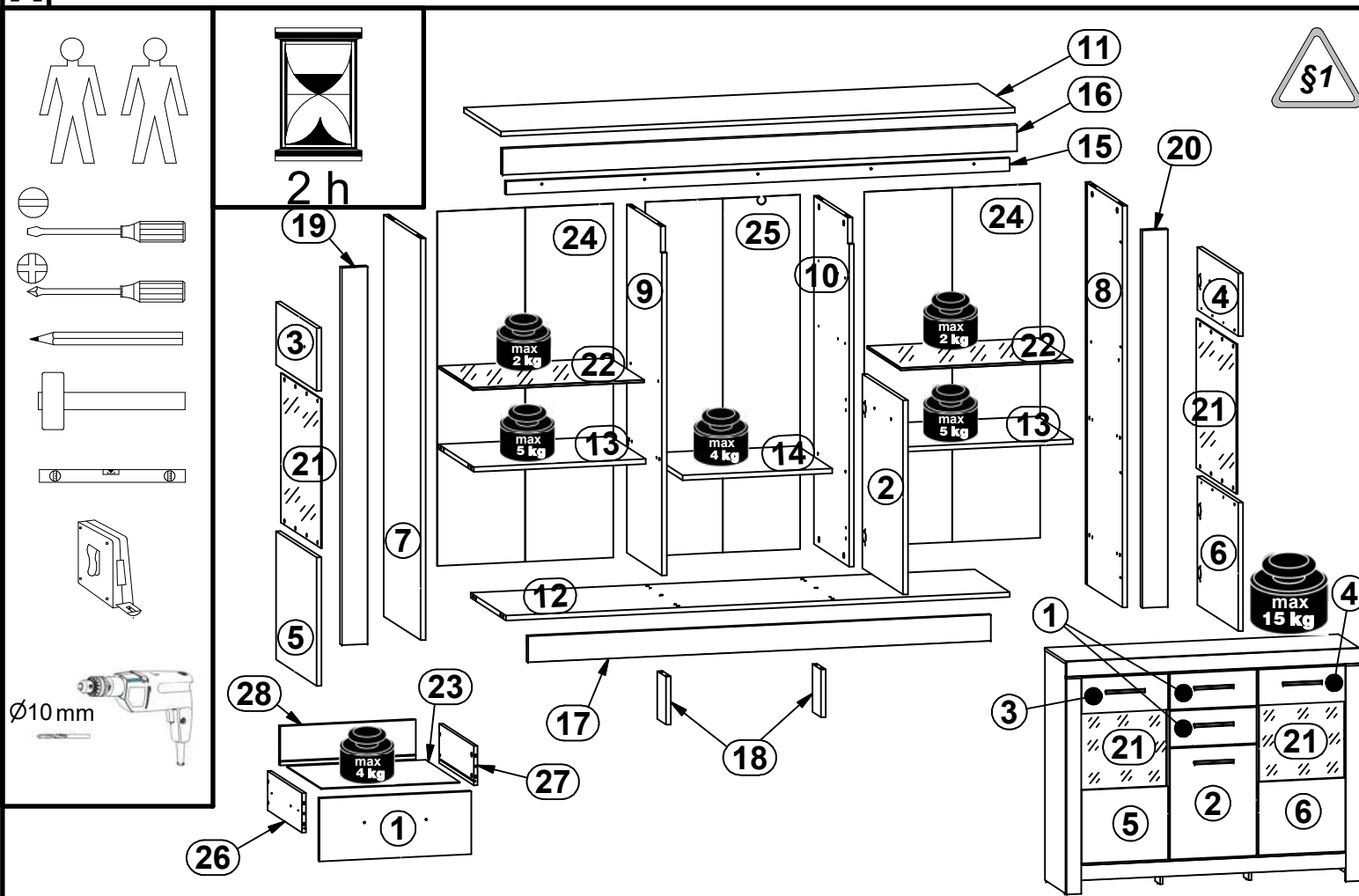
<http://www.bega-gruppe.de>



BG	Bulgarisch	български
CS	Tschechisch	čeština
DA	Dänisch	Dansk
DE	Deutsch	Deutsch
ET	Estnisch	Eesti
EL	Griechisch	ελληνικά
EN	Englisch	English
ES	Spanisch	español
FR	Französisch	Français
FI	Finnisch	suomalainen
HR	Kroatisch	hrvatski
HU	Ungarisch	magyar
IT	Italienisch	Italiano
LV	Lettisch	Latvijas
LT	Litauisch	Lietuvos
NL	Niederländisch	Nederlands
PL	Polnisch	Polski
PT	Portugiesisch	português
RO	Rumänisch	român
SK	Slowakisch	slovenský
SL	Slowenisch	slovenščina
SV	Schwedisch	Svenska



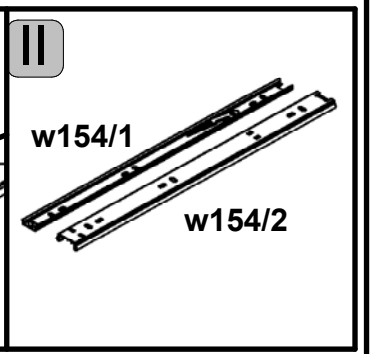
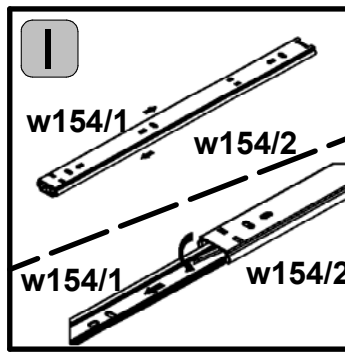
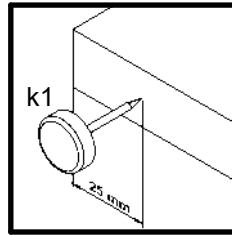
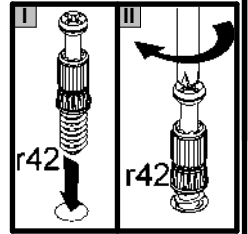
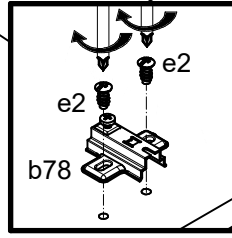
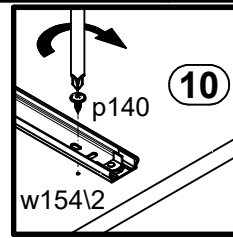
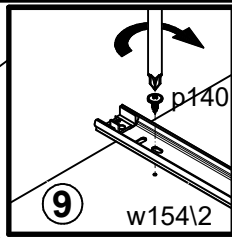
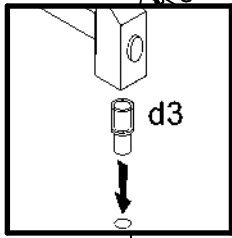
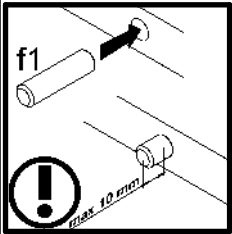
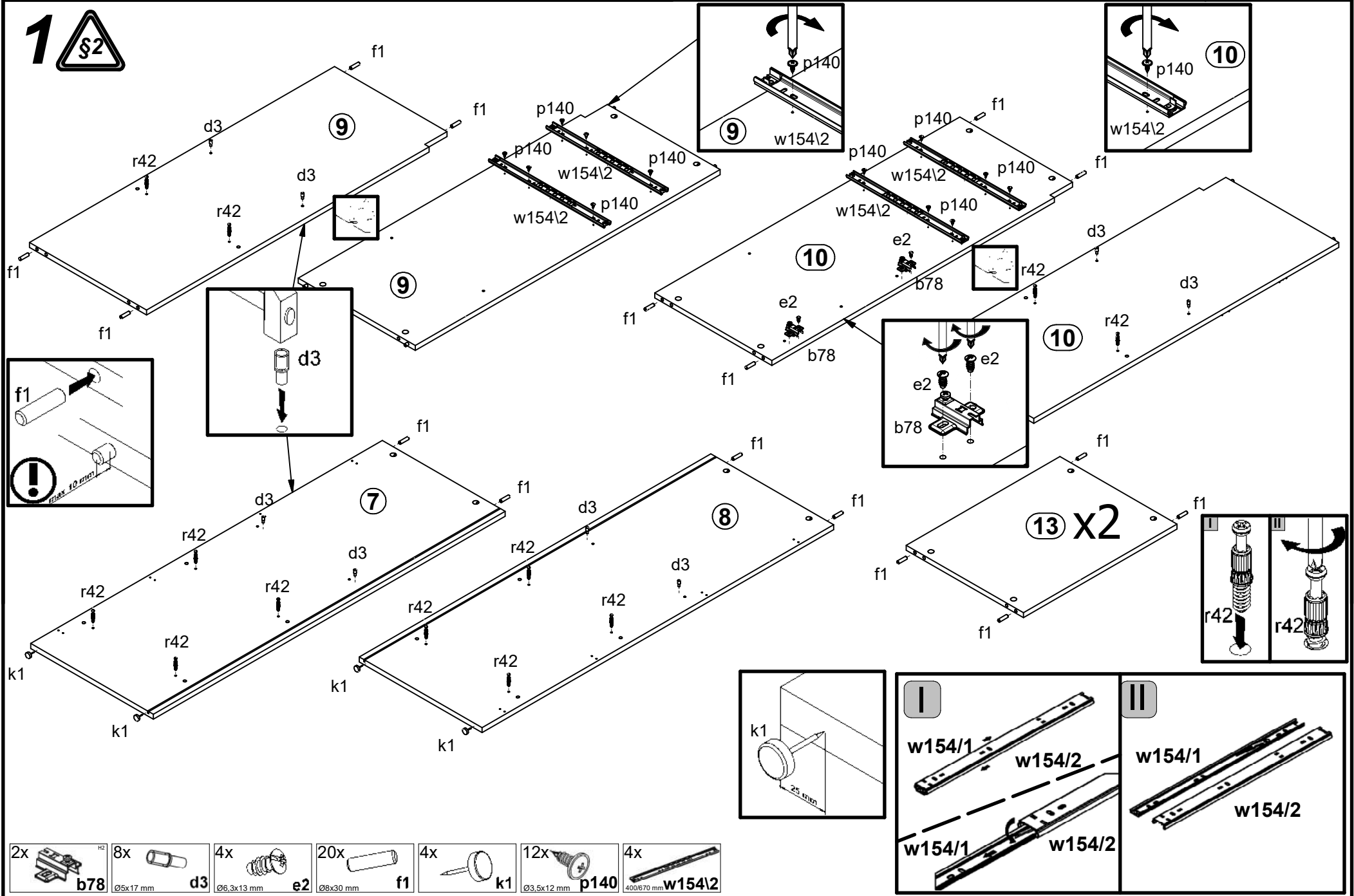











A	B	C (mm)			D
1	S365-0001	472	192	15	2/3
2	S365-0003	592	472	15	3/3
3	S365-0014	472	192	15	3/3
4	S365-0015	472	192	15	3/3
5	S365-0016	392	472	15	3/3
6	S365-0017	392	472	15	3/3
7	S365-1020	1226	428	15	2/3
8	S365-1021	1226	428	15	2/3
9	S365-1022	1063	408	15	3/3
10	S365-1023	1063	408	15	3/3
11	S365-2001	1599	428	15	1/3
12	S365-3002	1568	408	15	1/3
13	S365-3013	536	408	15	3/3
14	S365-3014	466	400	15	2/3
15	S365-4002	1566	40	15	1/3
16	S365-5001	1600	80	22	1/3
17	S365-5004	1440	80	19	1/3
18	S365-5005	146	100	15	1/3
19	S365-5027	1152	80	22	1/3
20	S365-5028	1152	80	22	1/3
21	S365-5029	464	456	4	3/3
22	S365-5030	534	392	8	3/3
23	S365-9001	432	397	2,5	3/3
24	S365-9305	1081	547	2,5	2/3
25	S365-9306	1081	481	2,5	2/3
26	ZK1-513	400	120	12,	3/3
27	ZK1-514	400	120	12,	2/3
28	ZS1-6571	422	120	15	2/3

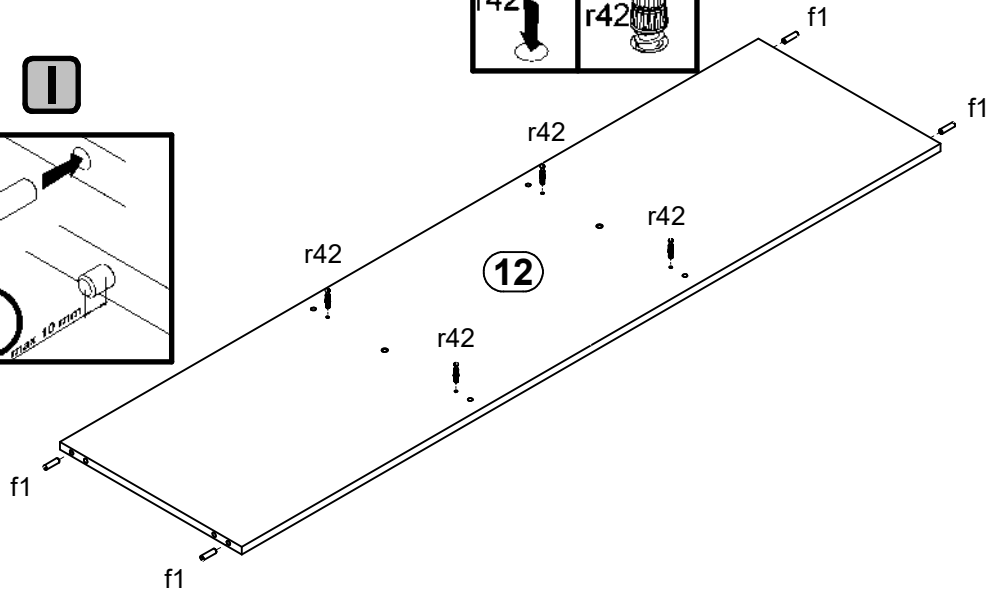
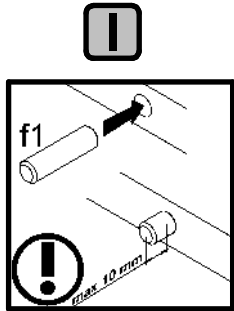
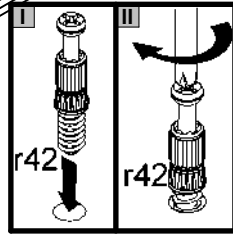
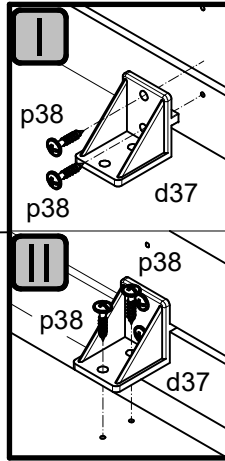
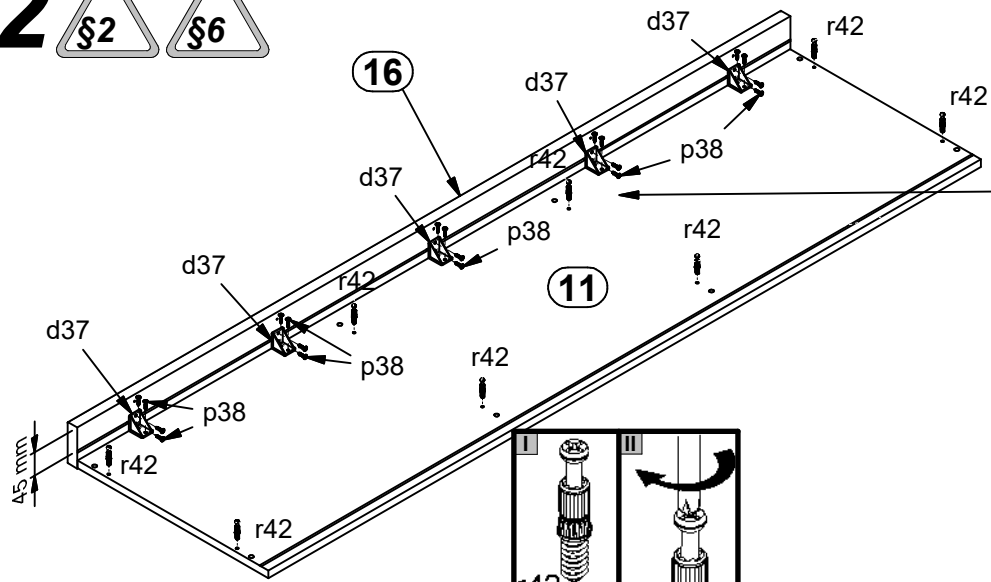
cm

6x a132	3x a133	2x a160	6x b43	0	1	2	3	4	5	6	7	8	9	10	2x b78	5x c329/2	2x d1
8x d3	18x d37	2x d39	2x e1	16x e2	16x e47	26x f1	4x f9	8x f25	1x f35	6x k1	2x k123	30x l1					
10x i2	1x n142	8x n108	4x o21	1x o4316	2x o4318	16x o54	10x p8	5x p9	4x p14	2x p15	1x p17	74x p38					
16x p51	8x p55	24x p140	24x r1	8x r15	32x r42	4x w154/1	4x w154/2	10x s2	1x z1								

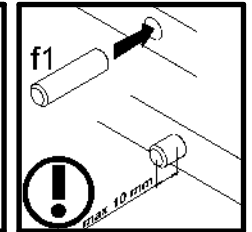
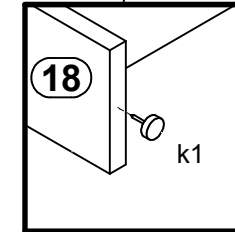
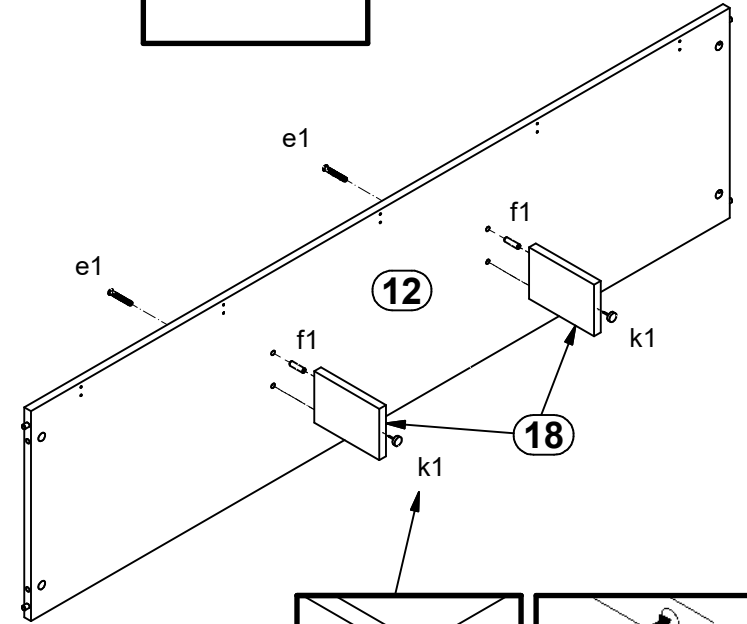
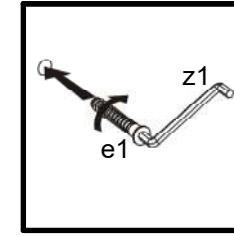


- 2x  **b78**
- 8x  **d3**
- 4x  **e2**
- 20x  **f1**
- 4x  **k1**
- 12x  **p140**
- 4x  **w154/2**

**2** §2 §6

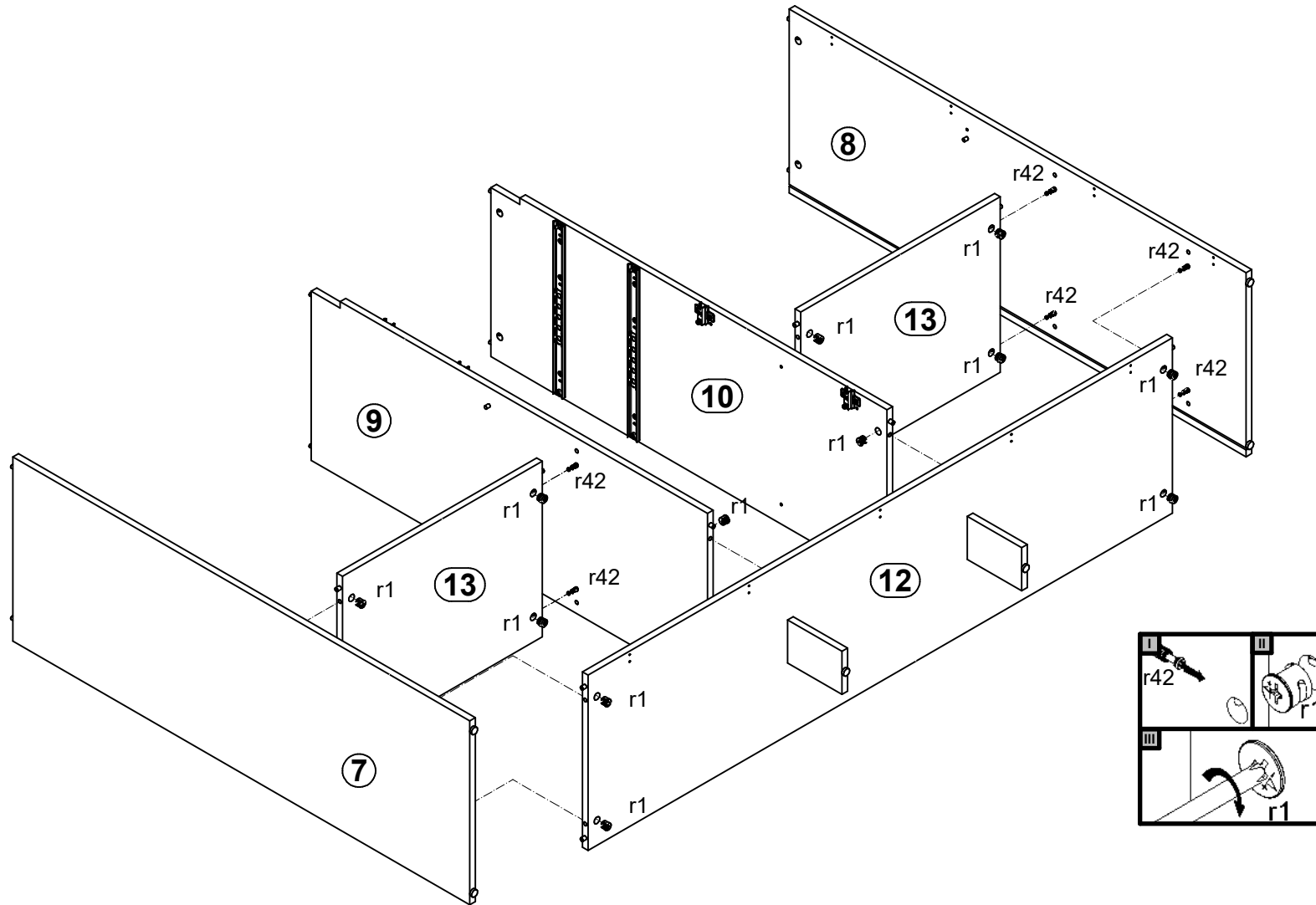



III



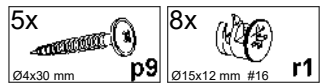
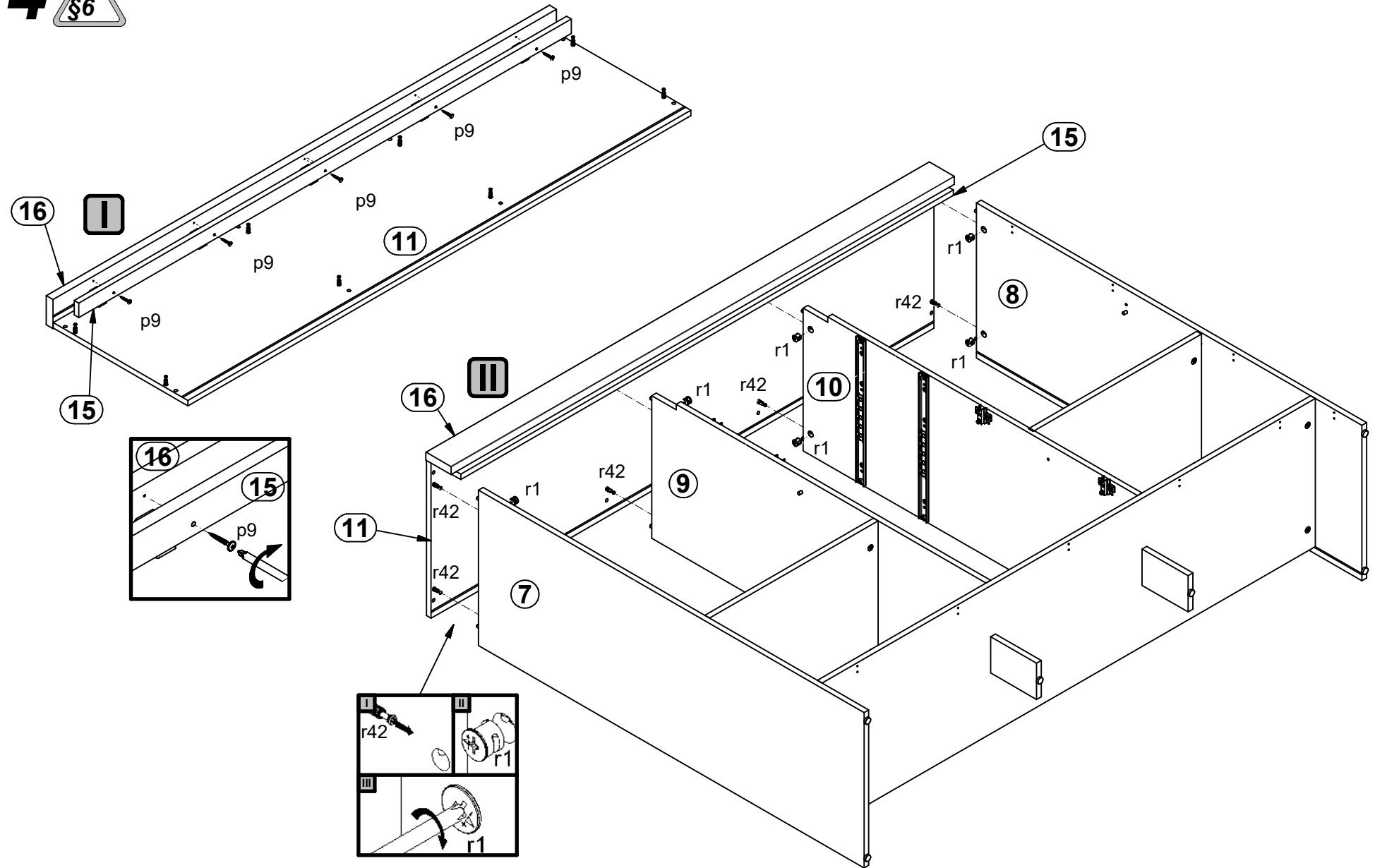
- 5x **d37**
- 2x **e1**  
Ø7x50 mm
- 6x **f1**  
Ø8x30 mm
- 2x **k1**
- 20x **p38**  
Ø3,5x16 mm
- 12x **r42**  
20/11
- 1x **z1**  
4 mm

**3** §6

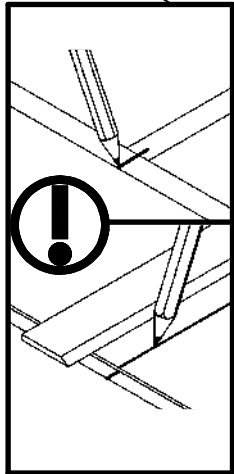
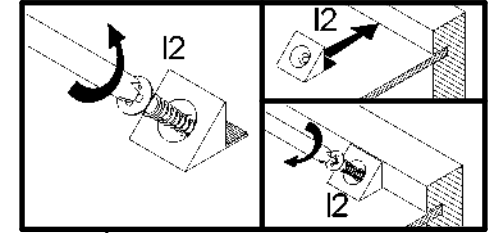
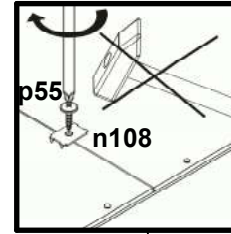
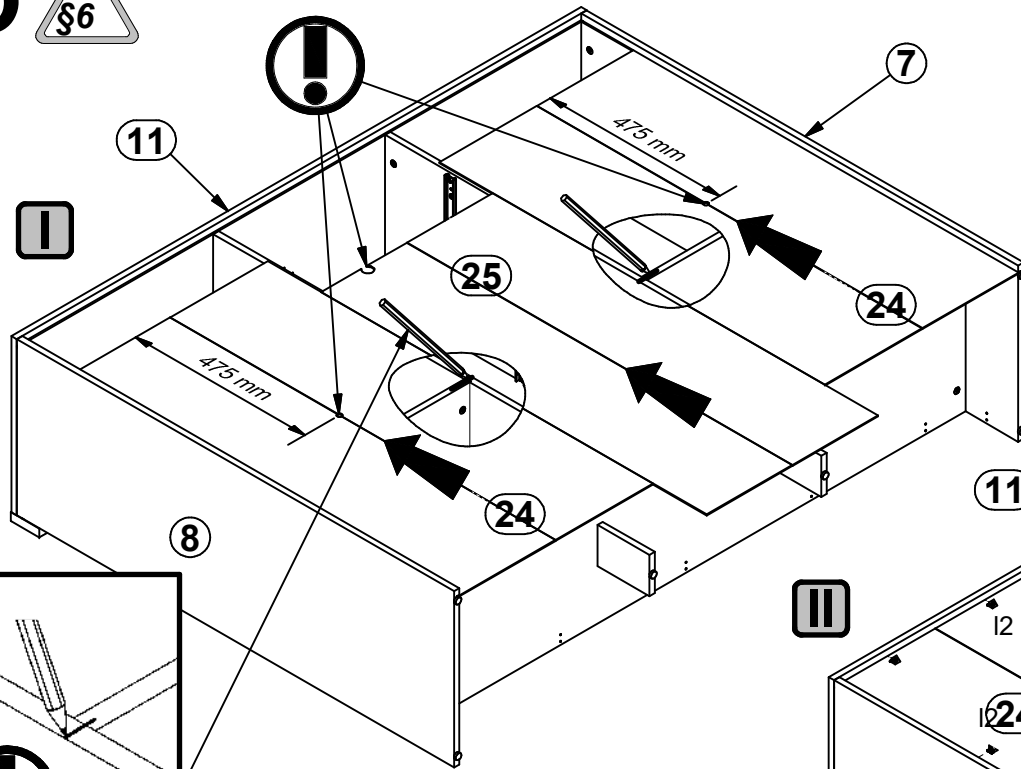


16x  r1  
Ø15x12 mm #16

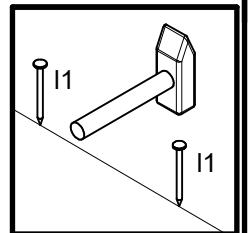
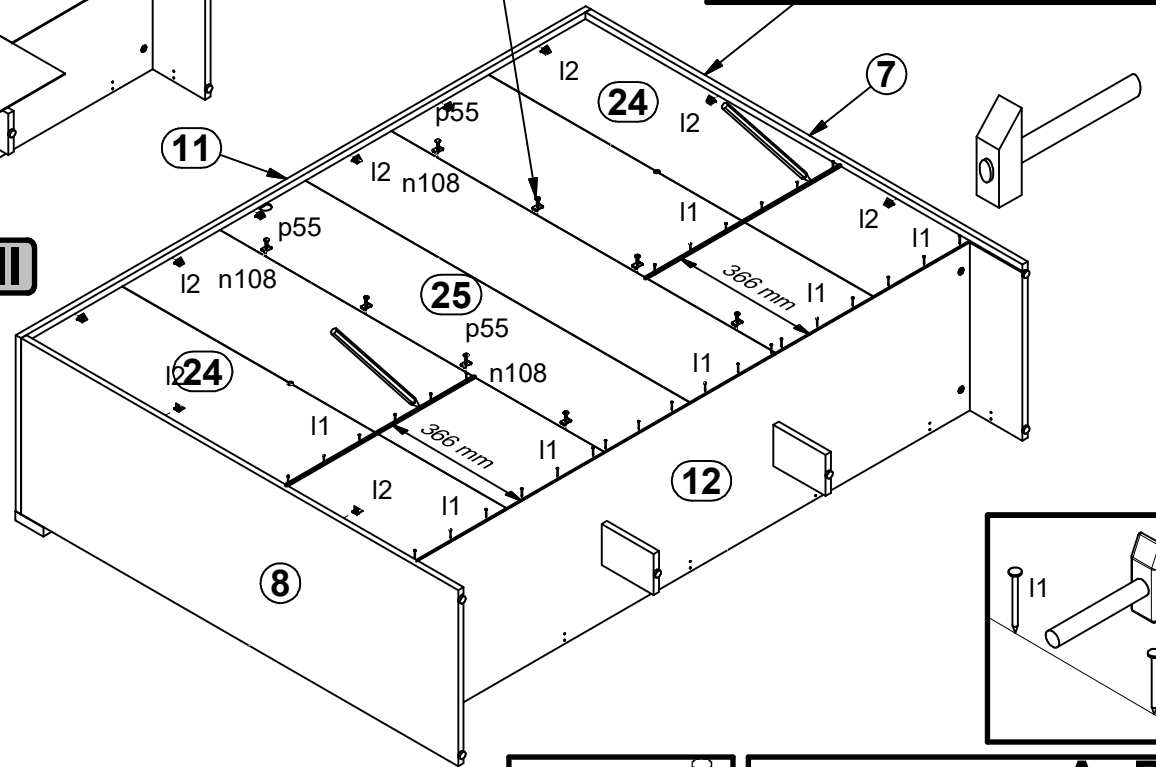
**4** 



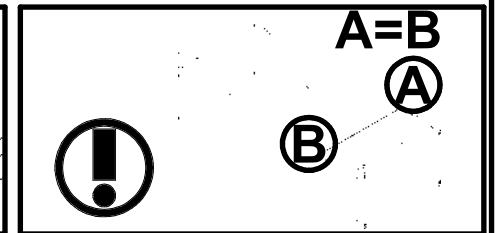
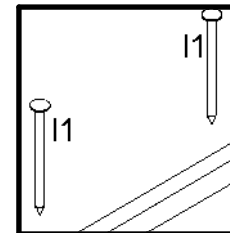
5



III

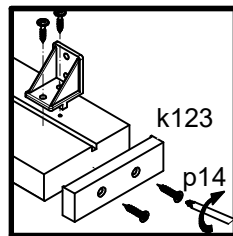
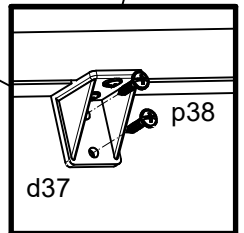
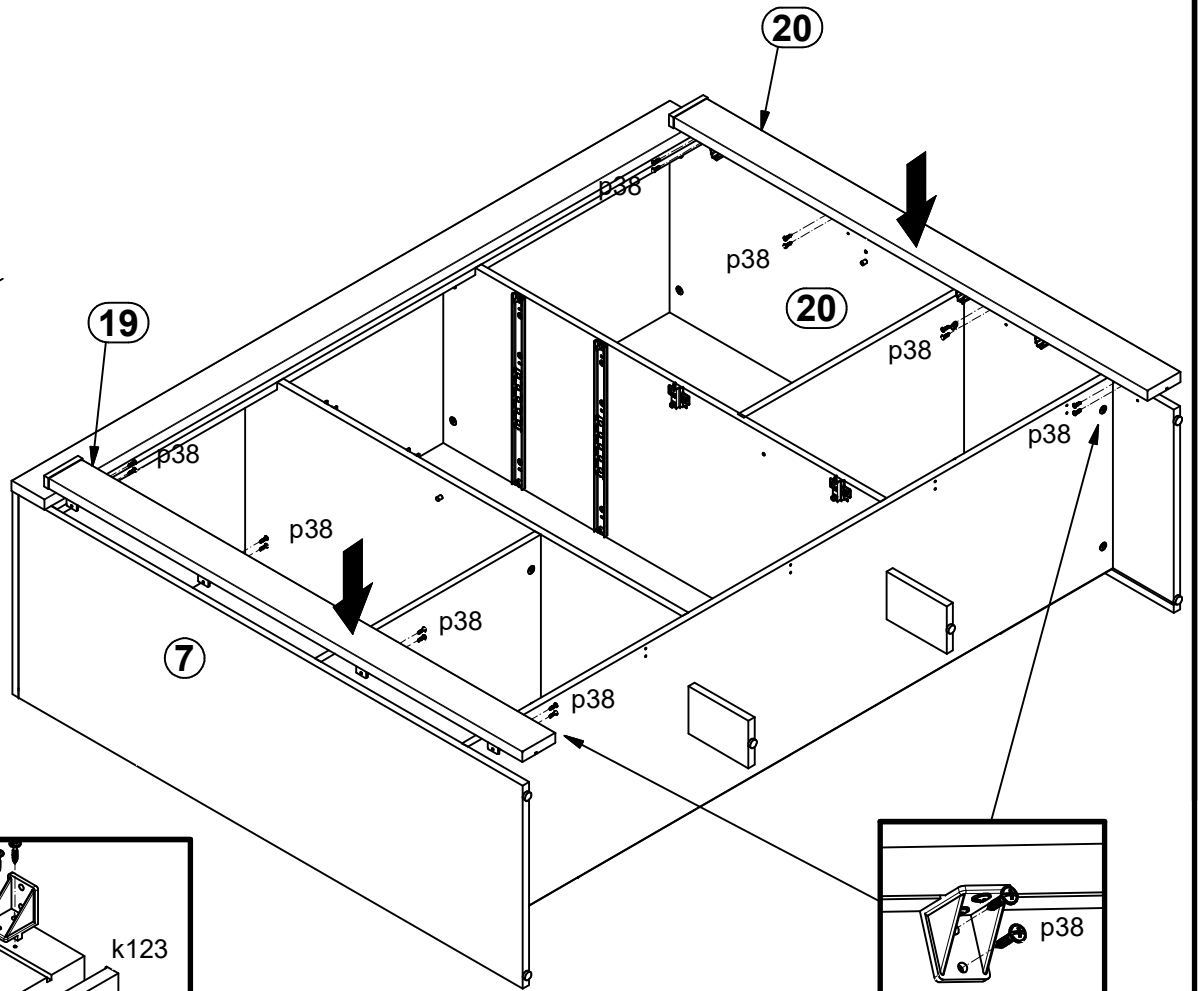
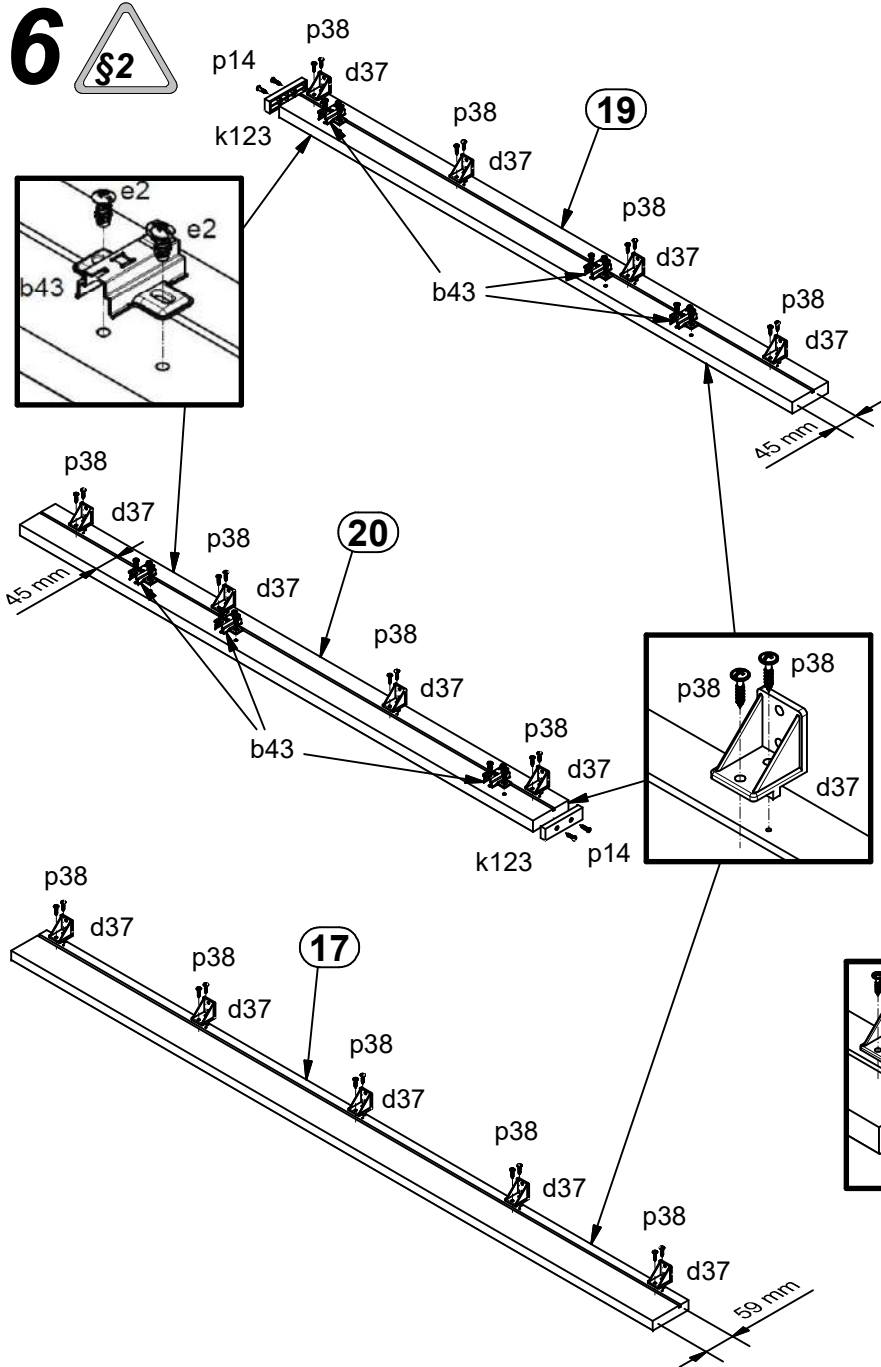
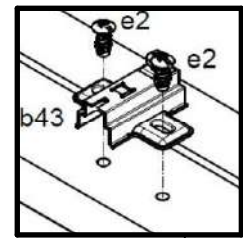


- 30x I1
- 10x I2
- 8x n108  
20x13x3.5/1
- 8x p55  
Ø2.9x16 mm



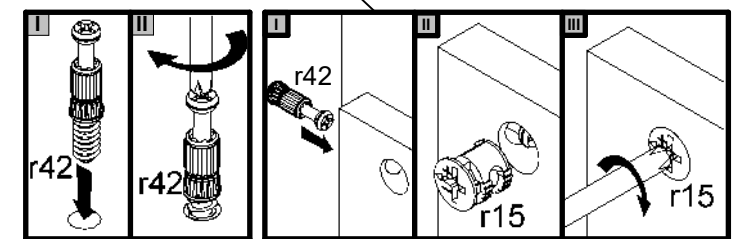
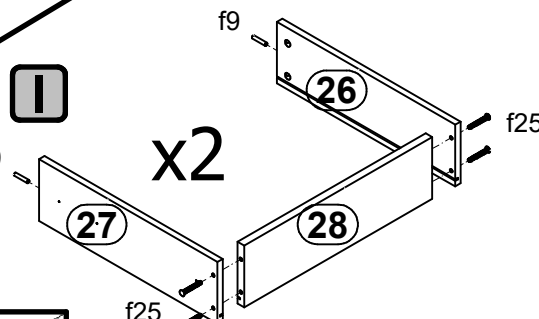
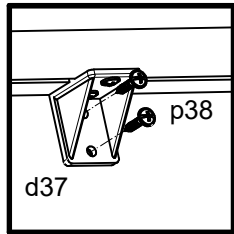
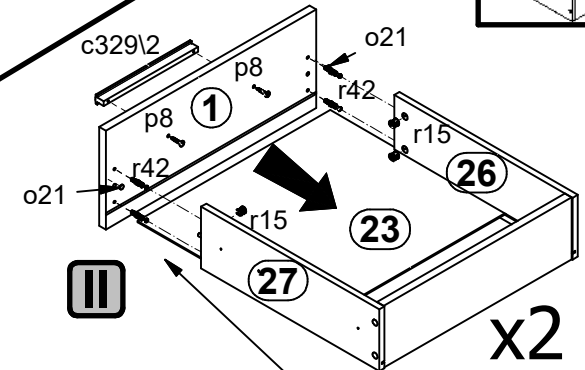
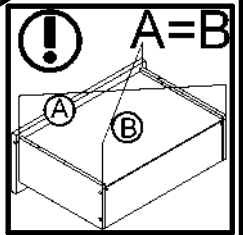
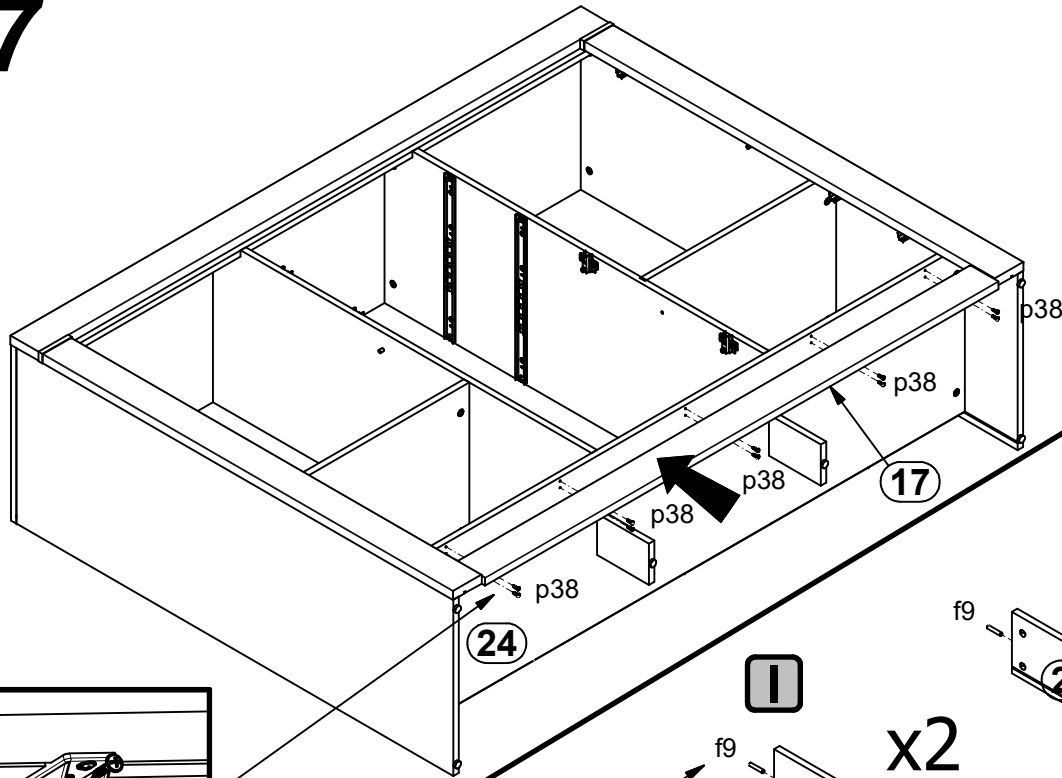


6 §2

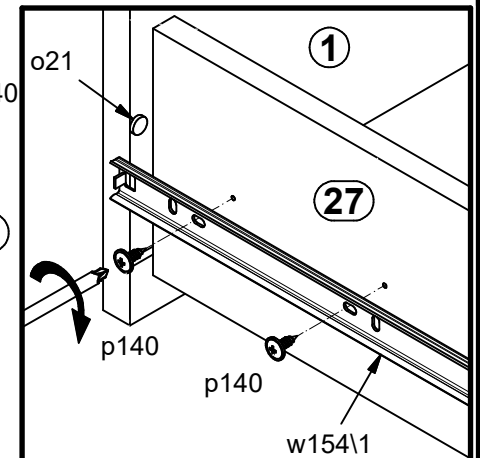
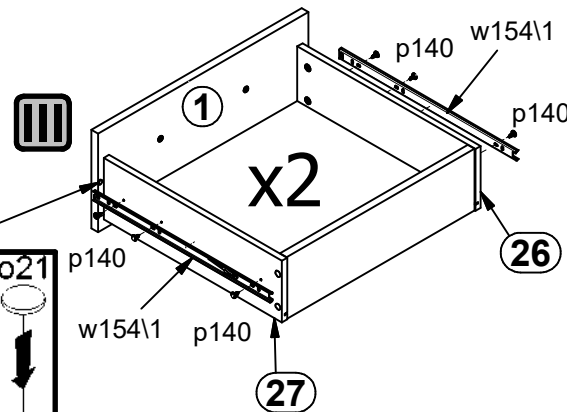
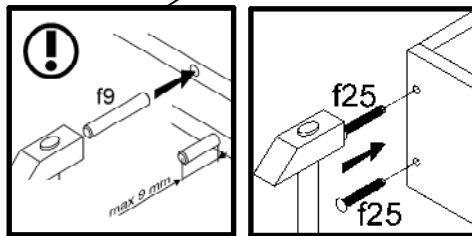


- 6x b43
- 12x e2  $\varnothing 6,3 \times 13 \text{ mm}$
- 13x d37
- 2x k123
- 4x p14  $\varnothing 3 \times 20 \text{ mm}$
- 42x p38  $\varnothing 3,5 \times 16 \text{ mm}$

7

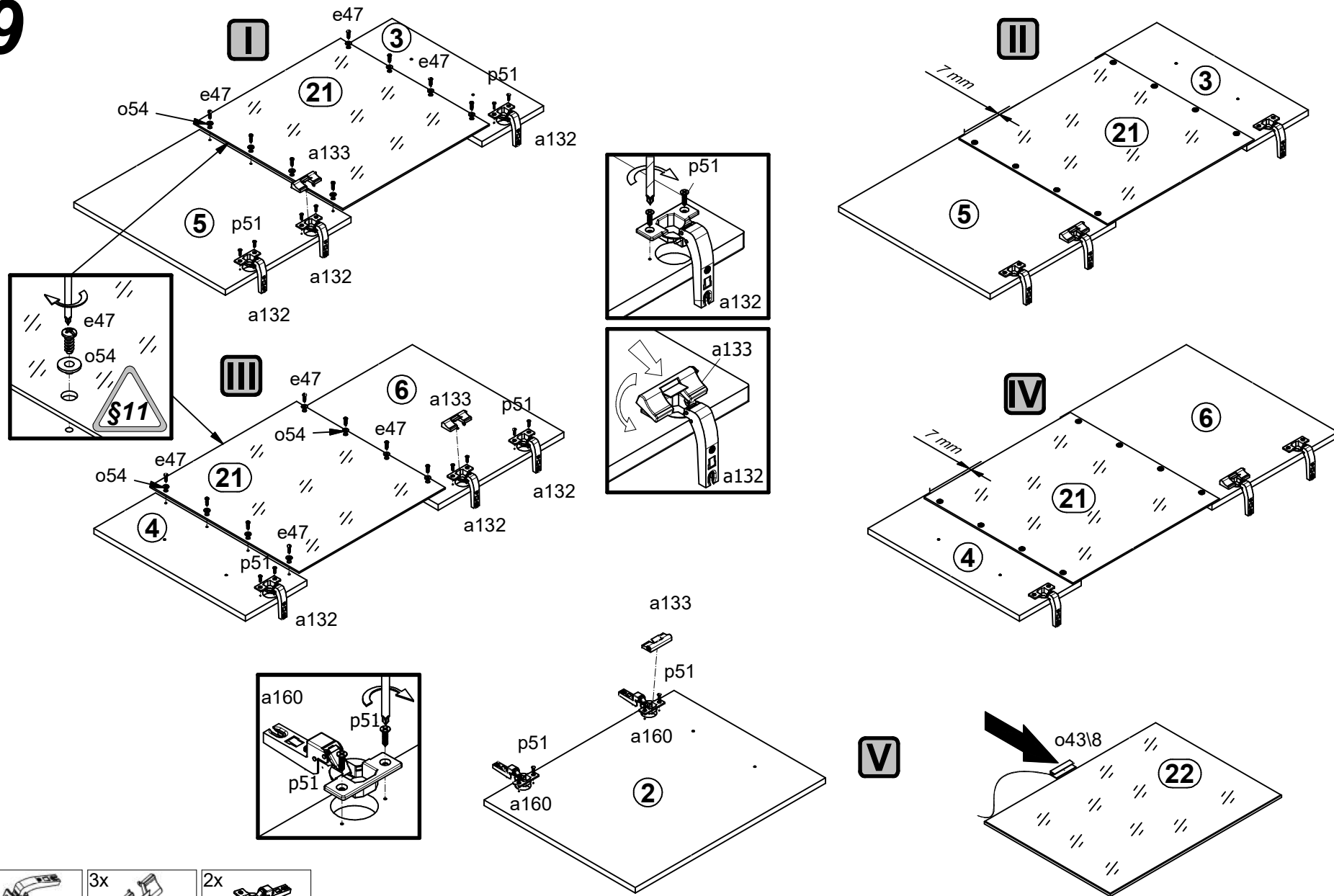


8  $\triangle$  §6



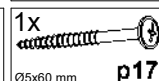
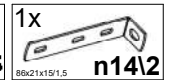
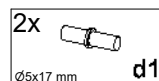
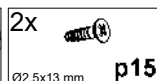
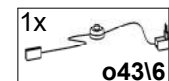
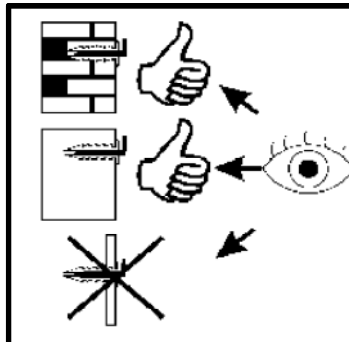
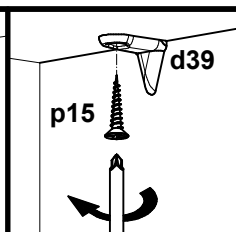
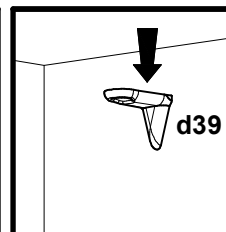
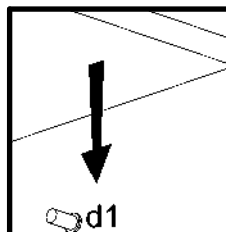
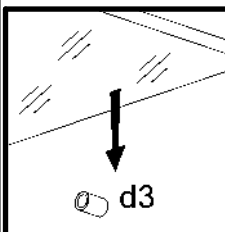
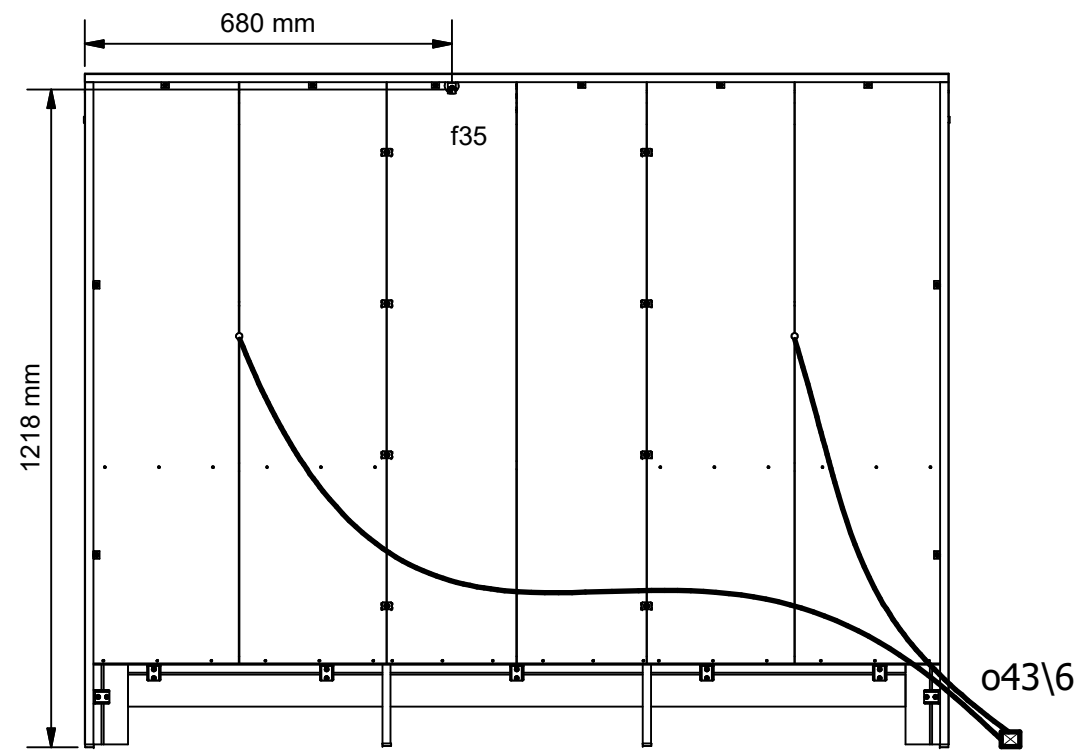
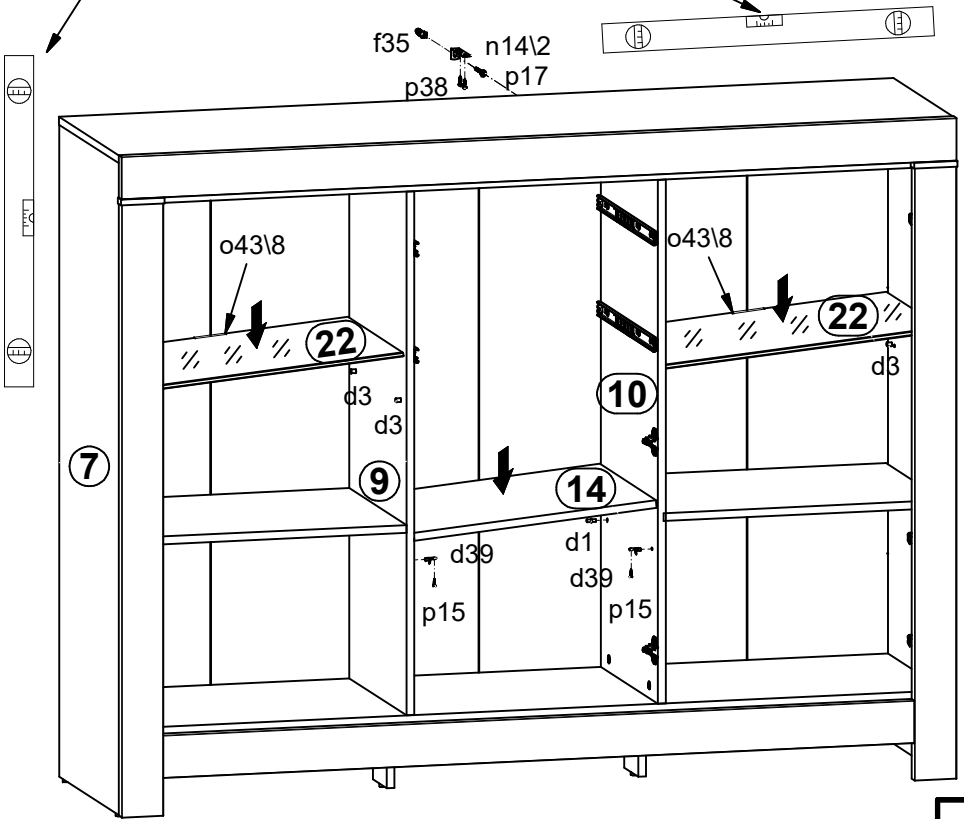
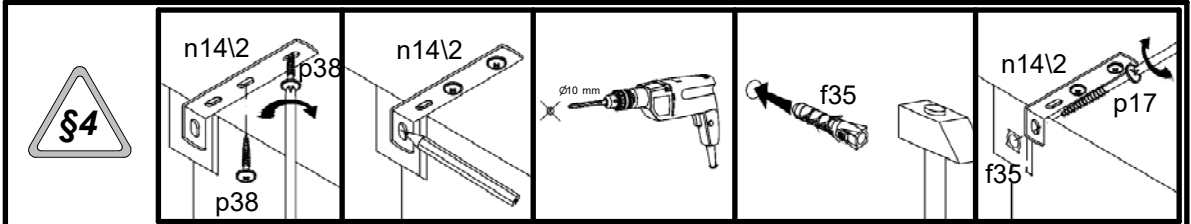
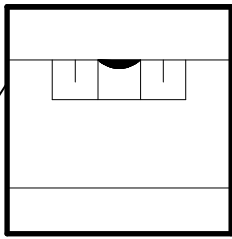
- |                          |                           |                              |                      |                            |
|--------------------------|---------------------------|------------------------------|----------------------|----------------------------|
| 2x<br>L-212 mm<br>c329\2 | 4x<br>Ø6x30 mm<br>f9      | 8x<br>Ø6,5x40 mm<br>f25      | 4x<br>silikon<br>o21 | 4x<br>Ø4x25 mm<br>p8       |
| 10x<br>Ø3,5x16 mm<br>p38 | 12x<br>Ø3,5x12 mm<br>p140 | 8x<br>Ø12x10,5 mm #12<br>r15 | 8x<br>20/11<br>r42   | 4x<br>400/670 mm<br>w154\1 |

9

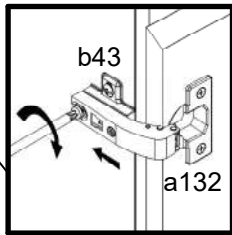
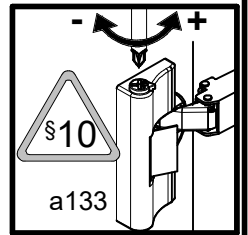
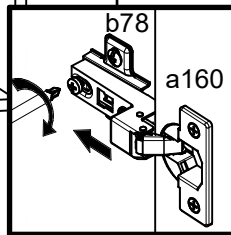
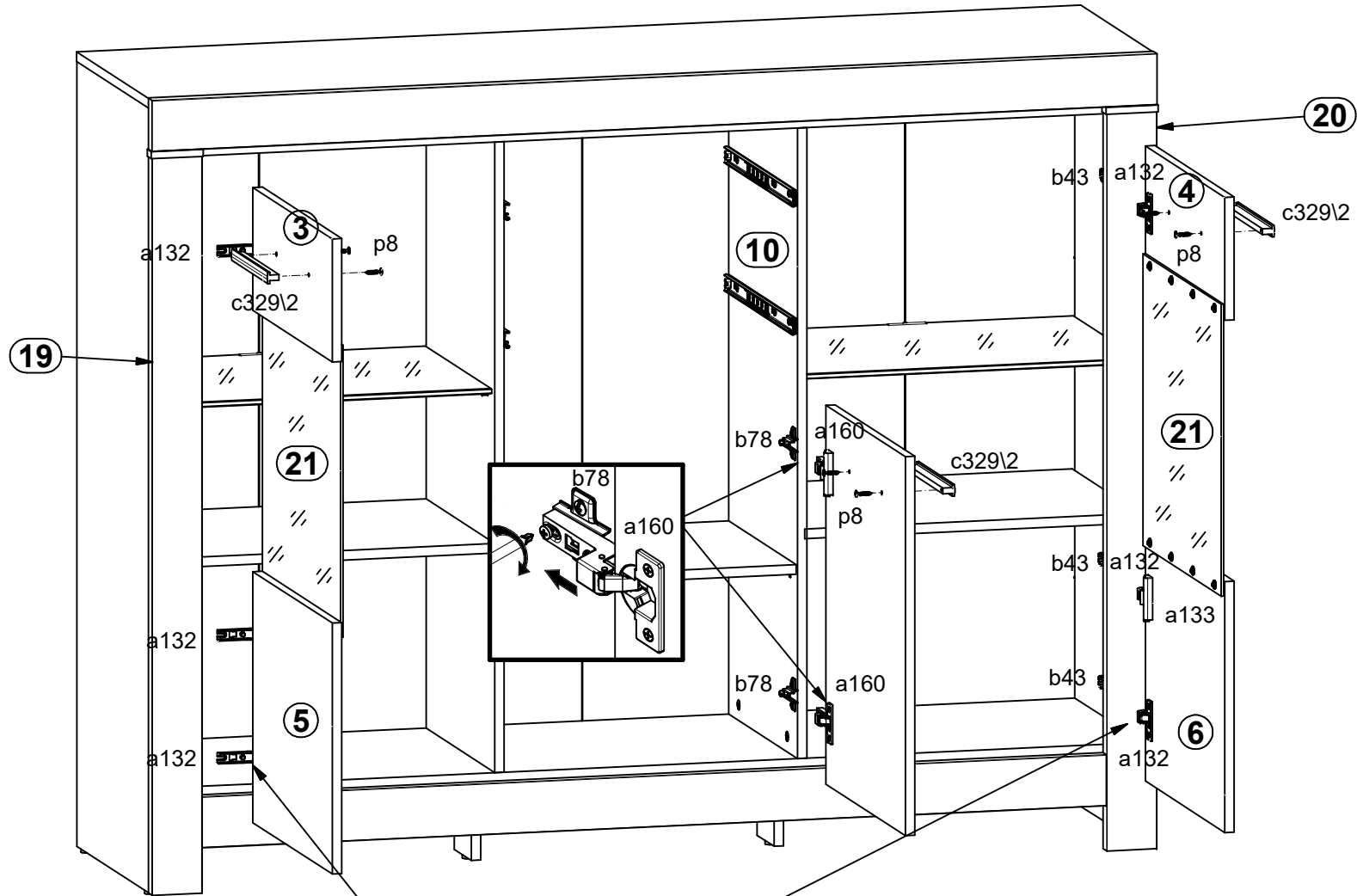


6x  a132	3x  a133	2x  a160
16x  e47 Ø5x16 mm	2x  o43\8	16x  o54 K 16 Ø5,3/Ø8,3x4,8 mm
		16x  p51 Ø3,5x15 mm

10



# 11



- 3x L212mm **c329\2**
- 6x Ø4x25 mm **p8**

# 12

