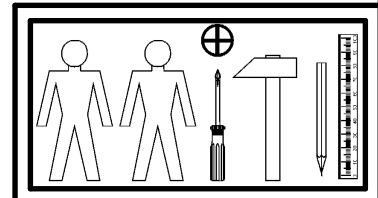
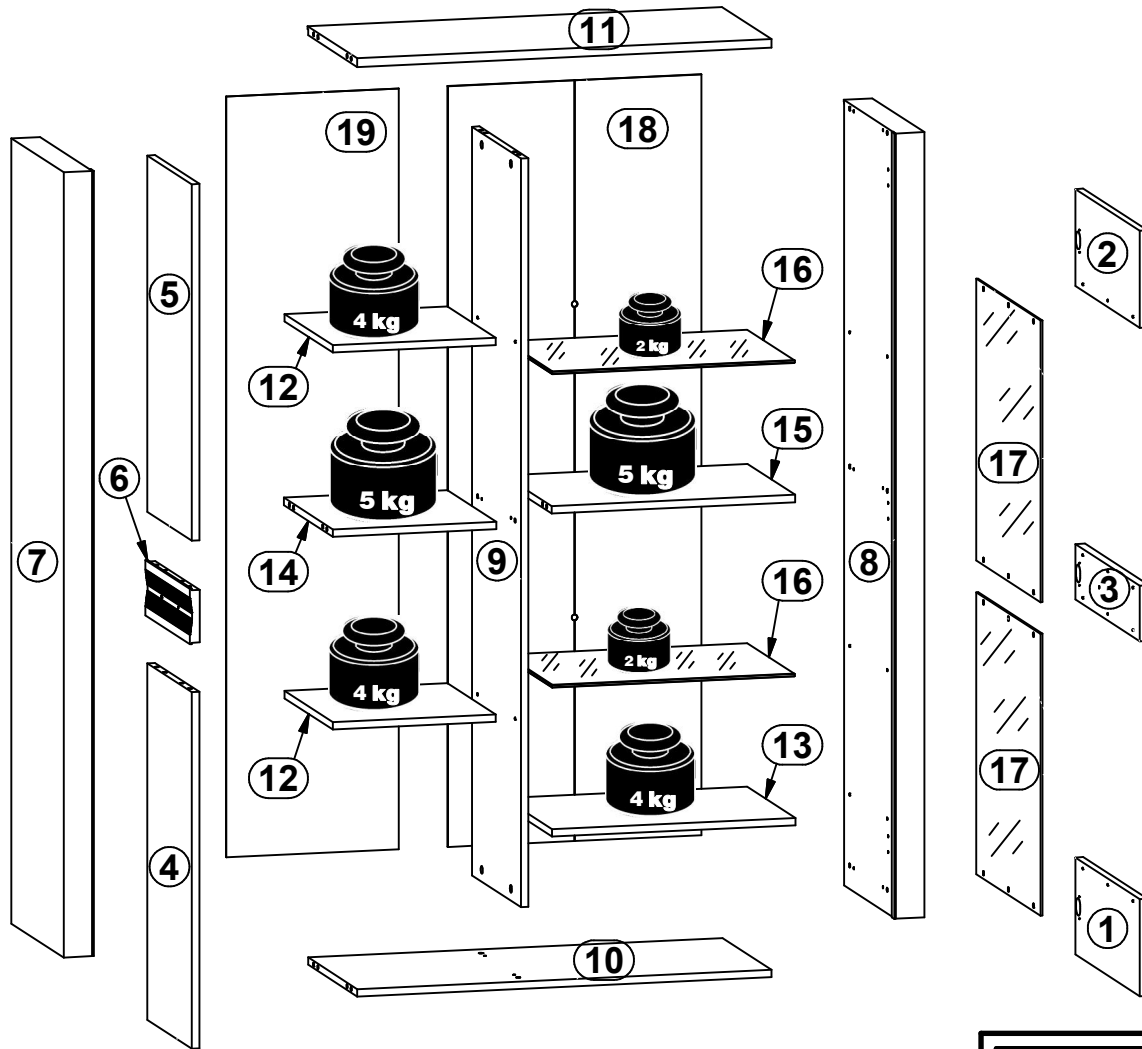
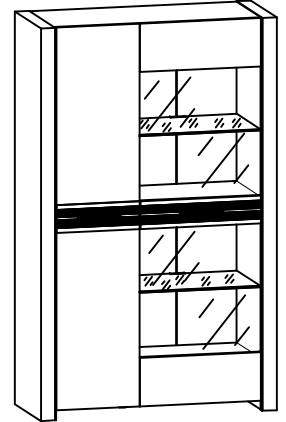
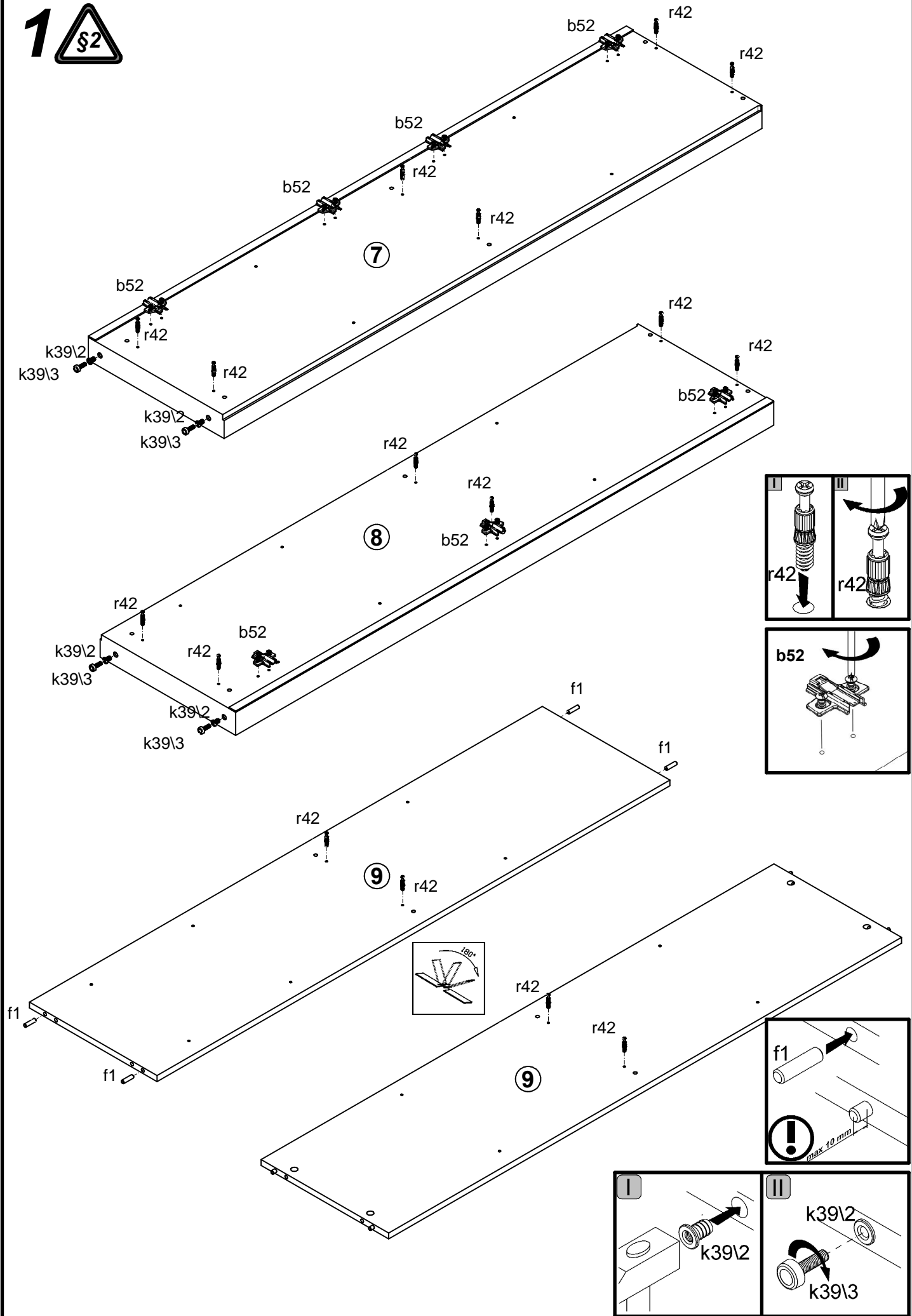


A	B	C	D	A	B	C	D		
1	S306-016	496	196	5/6	11	S306-317	852	380	2/6
2	S306-017	496	196	5/6	12	S306-318	335	370	2/6
3	S306-018	495	112	5/6	13	S306-319	500	370	2/6
4	S306-024	341	720	6/6	14	S306-320	336	376	2/6
5	S306-025	341	720	6/6	15	S306-324	501	367	2/6
6	S306-026	341	112	6/6	16	S306-554	499	362	3/6
7	S306-115	1586	400	1/6	17	S306-555	569	494	3/6
8	S306-116	1586	400	1/6	18	S306-907	1536	521	1/6
9	S306-117	1512	376	1/6	19	S306-908	1536	355	1/6
10	S306-316	852	376	2/6					

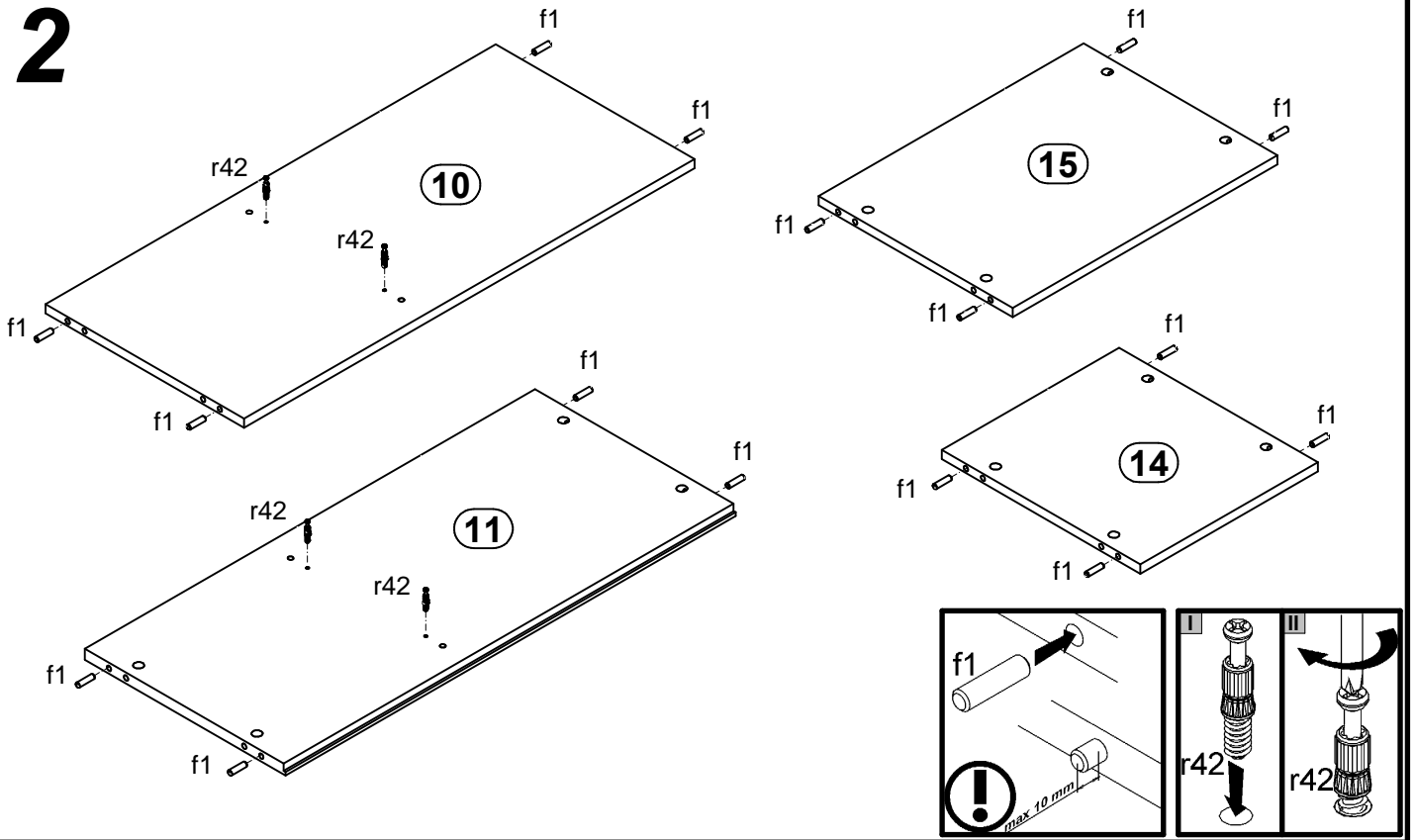


7x a108 55°; clichy domyk	7x b52 DG CLIP	2x c399 128mm	12x d1 Ø5x17 mm	8x d3 Ø5x17 mm	12x e41 Ø5x12 mm	20x f1 Ø8x30 mm	4x f6 Ø8x50 mm	4x j1 M4x20 mm
1x k2/1	1x k2/2	4x k39/2 M6/Ø14x14 mm	4x k39/3 M6/22 mm	90x l1	2x o43/8	1x o43/6	12x o54 Ø5,3/Ø8,3x4,8 mm	14x p51 Ø3,5x15 mm
24x r1 Ø15x12 mm #16	24x r42 20/11	12x s2 Ø16	1x n26/v1	1x p38 Ø3,5x16 mm	1x s43 silikon Ø11x5 mm			

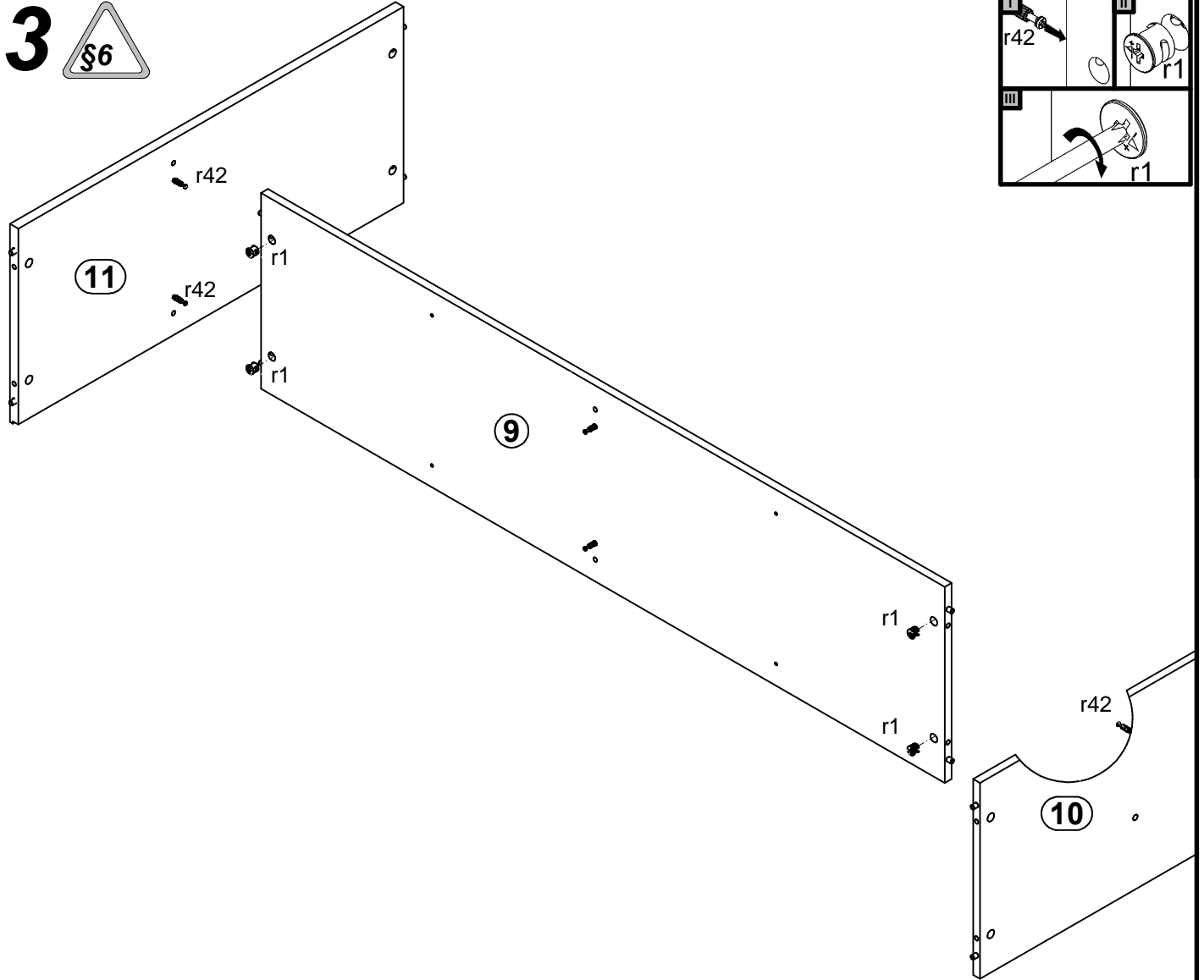
1  §2



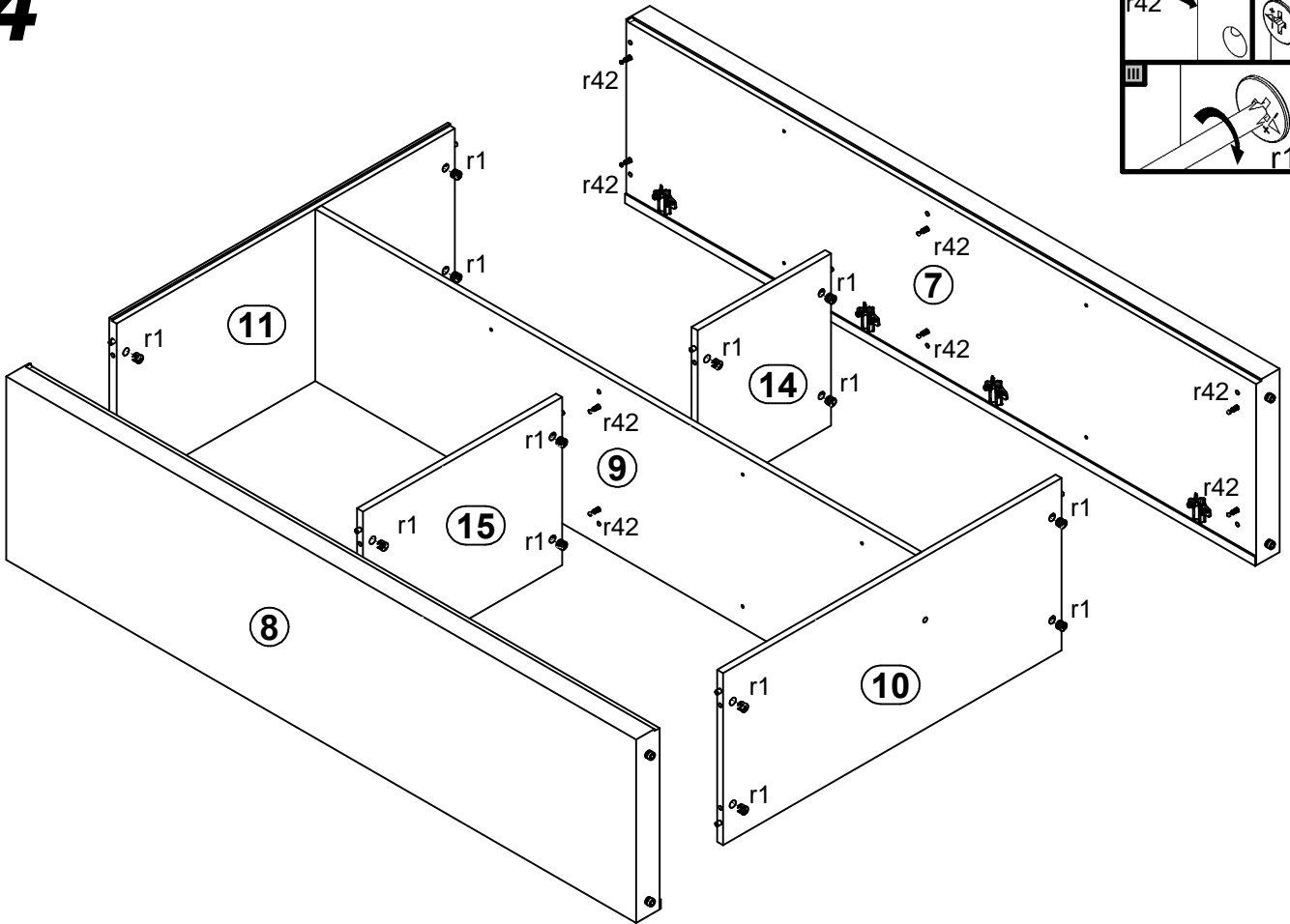
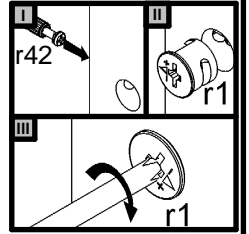
2



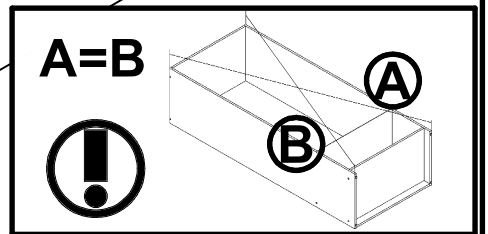
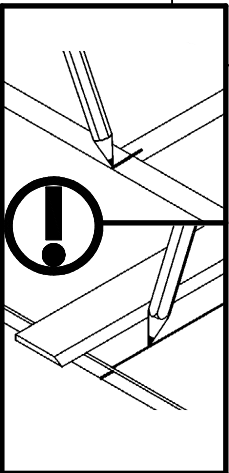
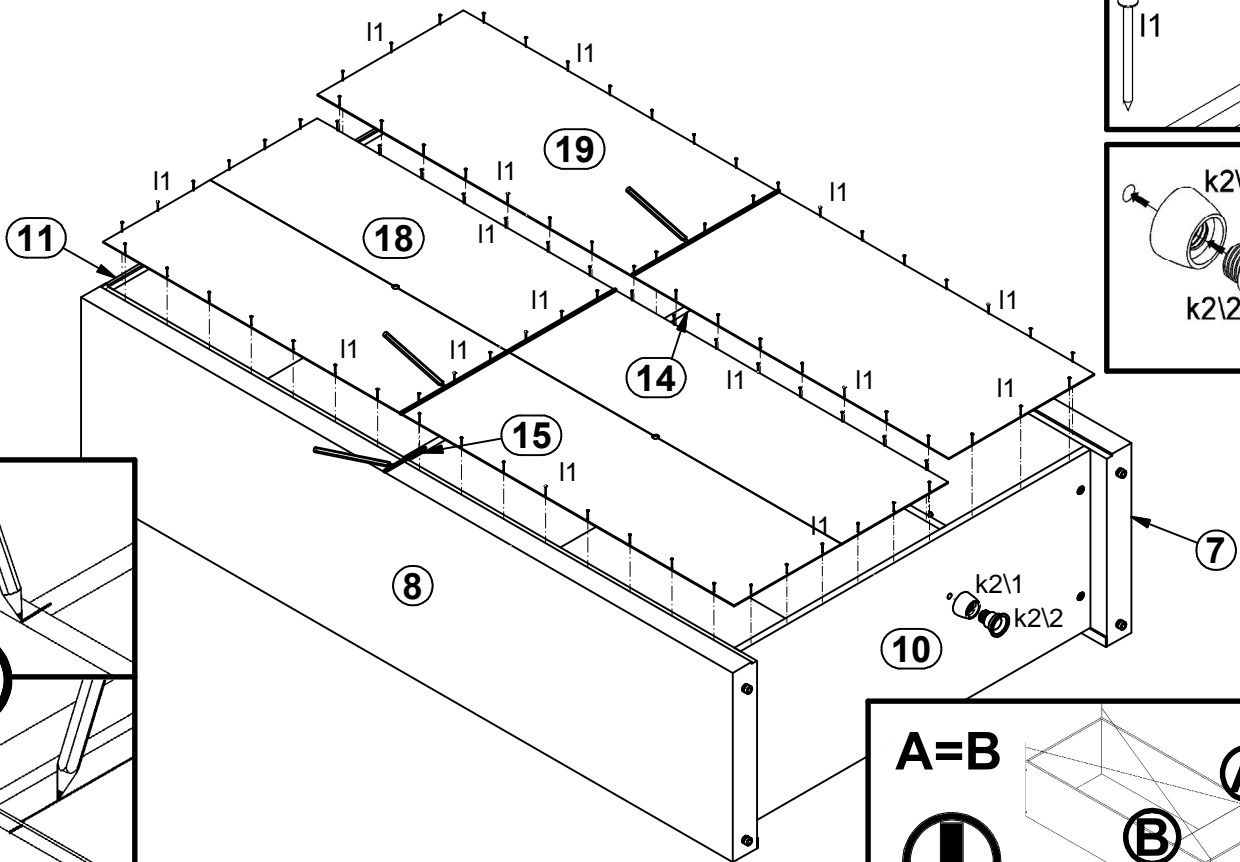
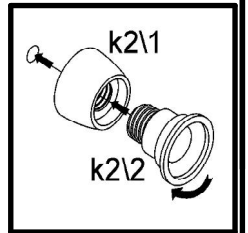
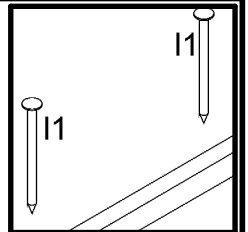
3



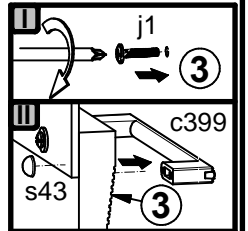
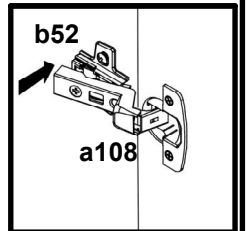
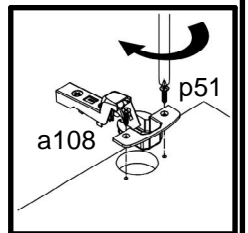
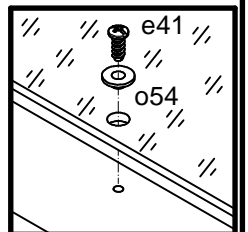
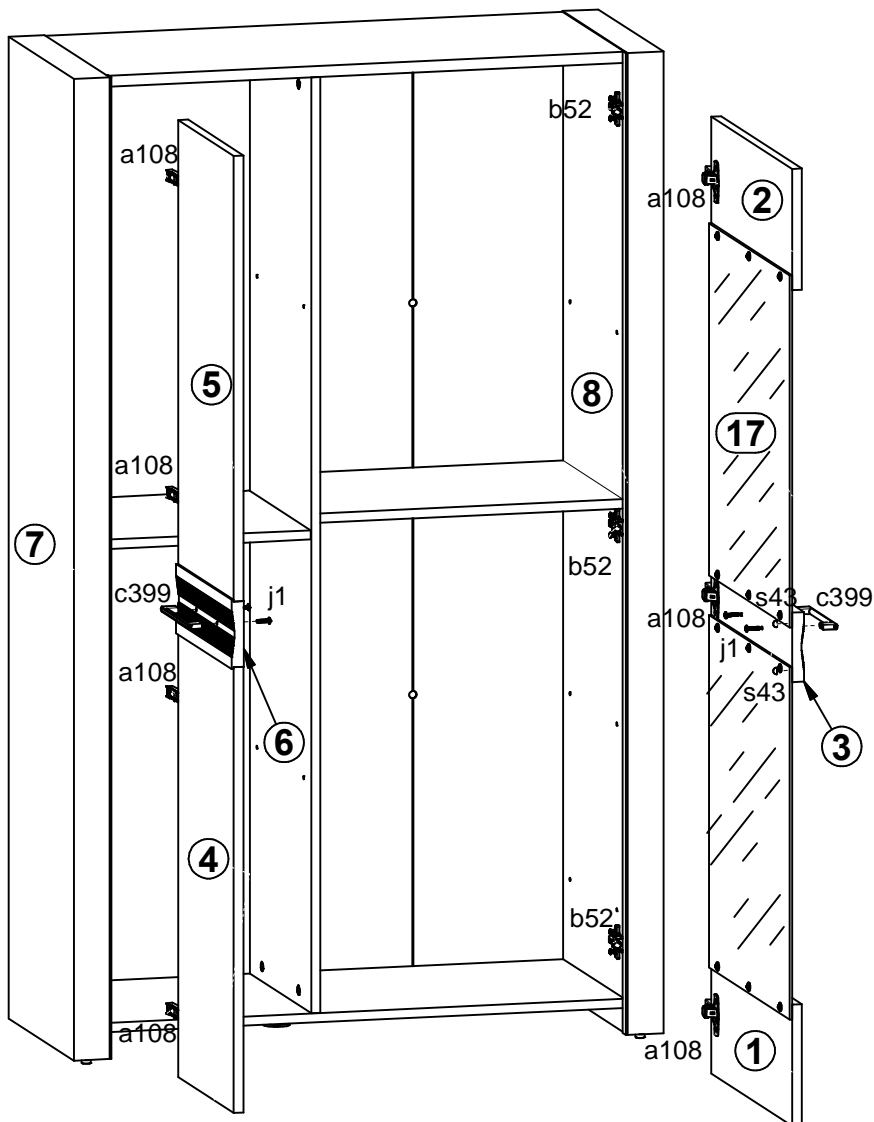
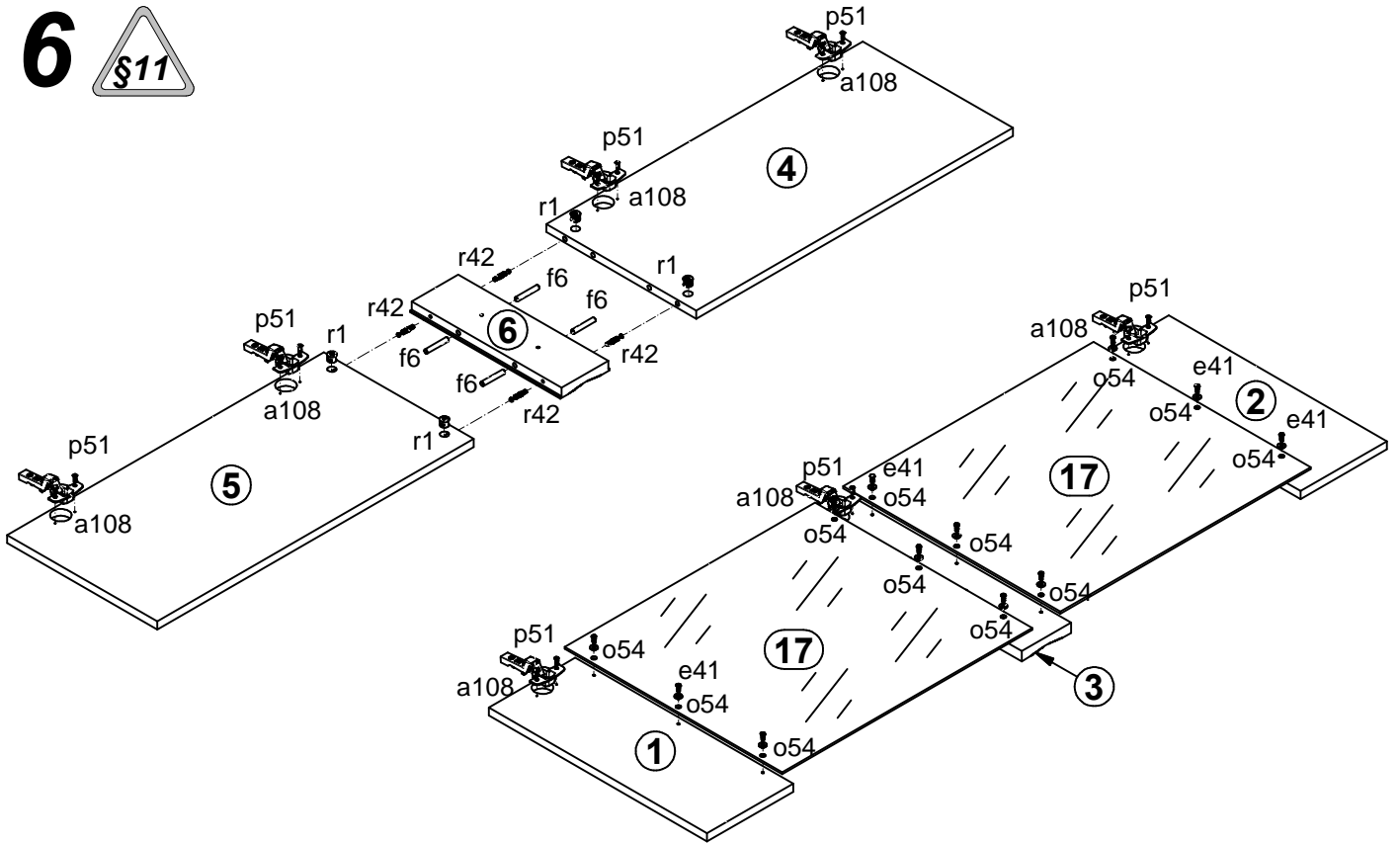
4



5



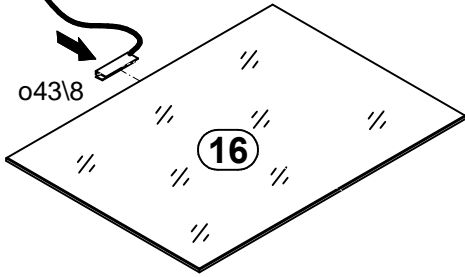
6



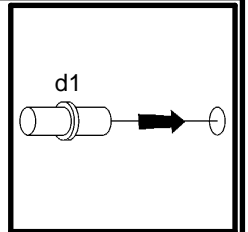
7



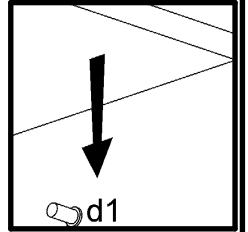
o43\8



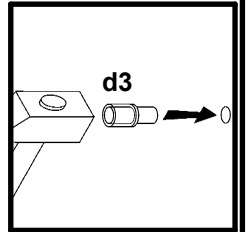
16



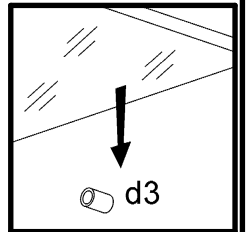
d1



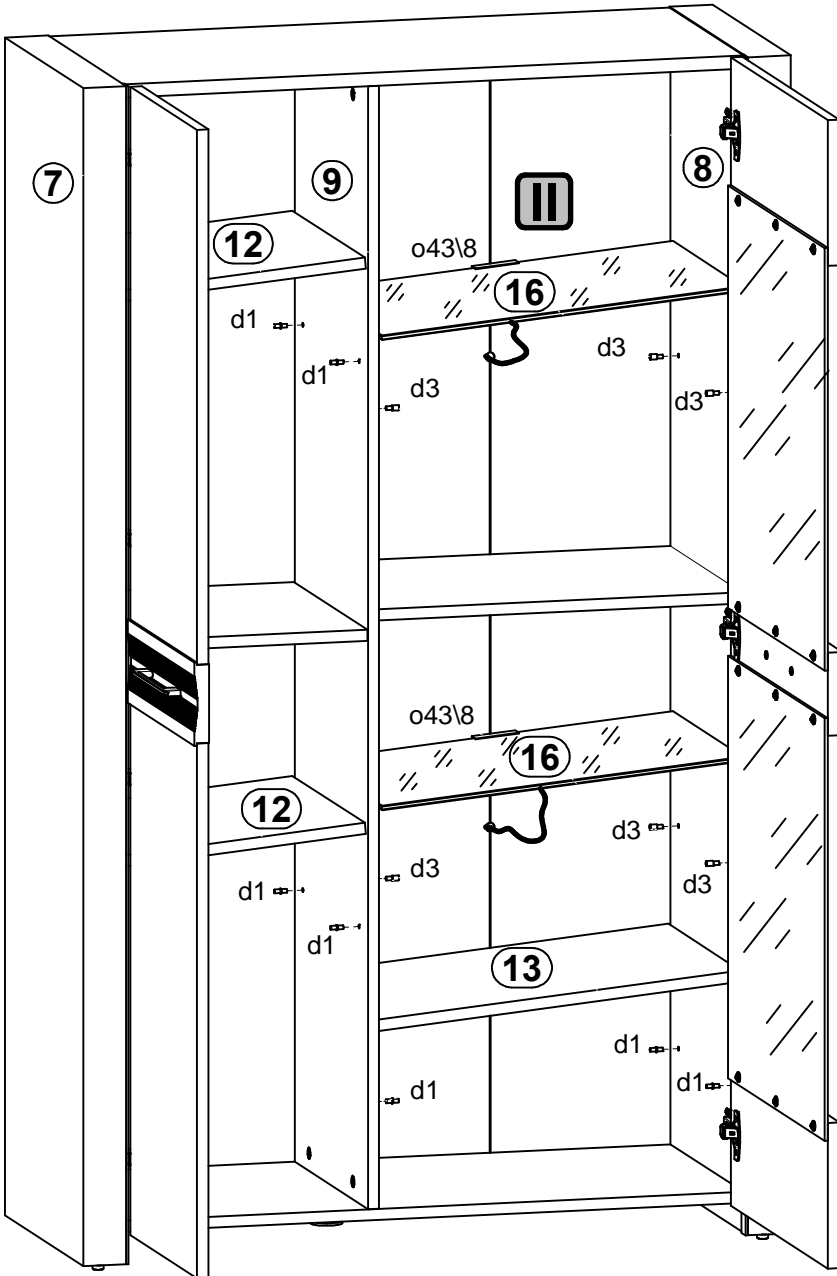
d1



d3



d3



7

9

12

d1

d1

o43\8

16

d3

d3

8

o43\8

16

d3

d3

12

d1

d1

13

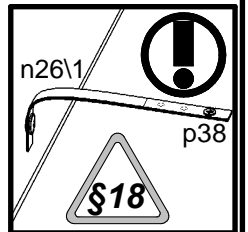
d3

d1

d1

d1

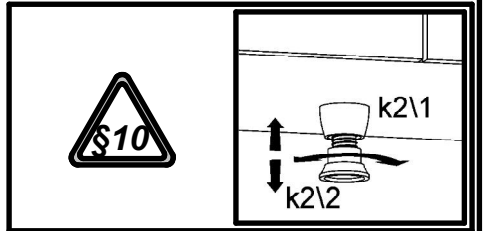
d1



n26\1

p38

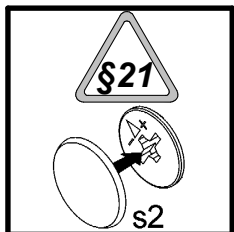
§18



§10

k2\1

k2\2

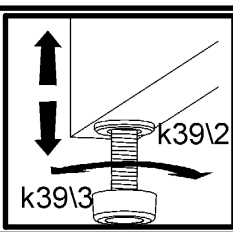


§21

s2

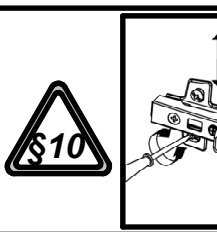


§10

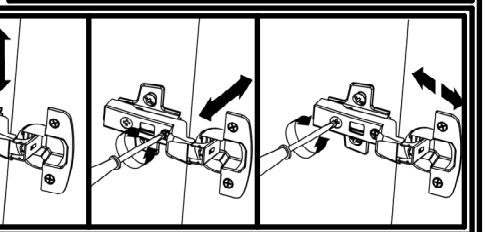


k39\2

k39\3



§10



§10