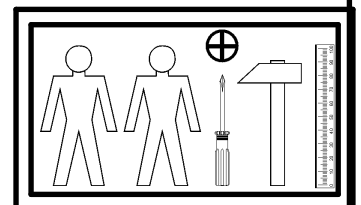
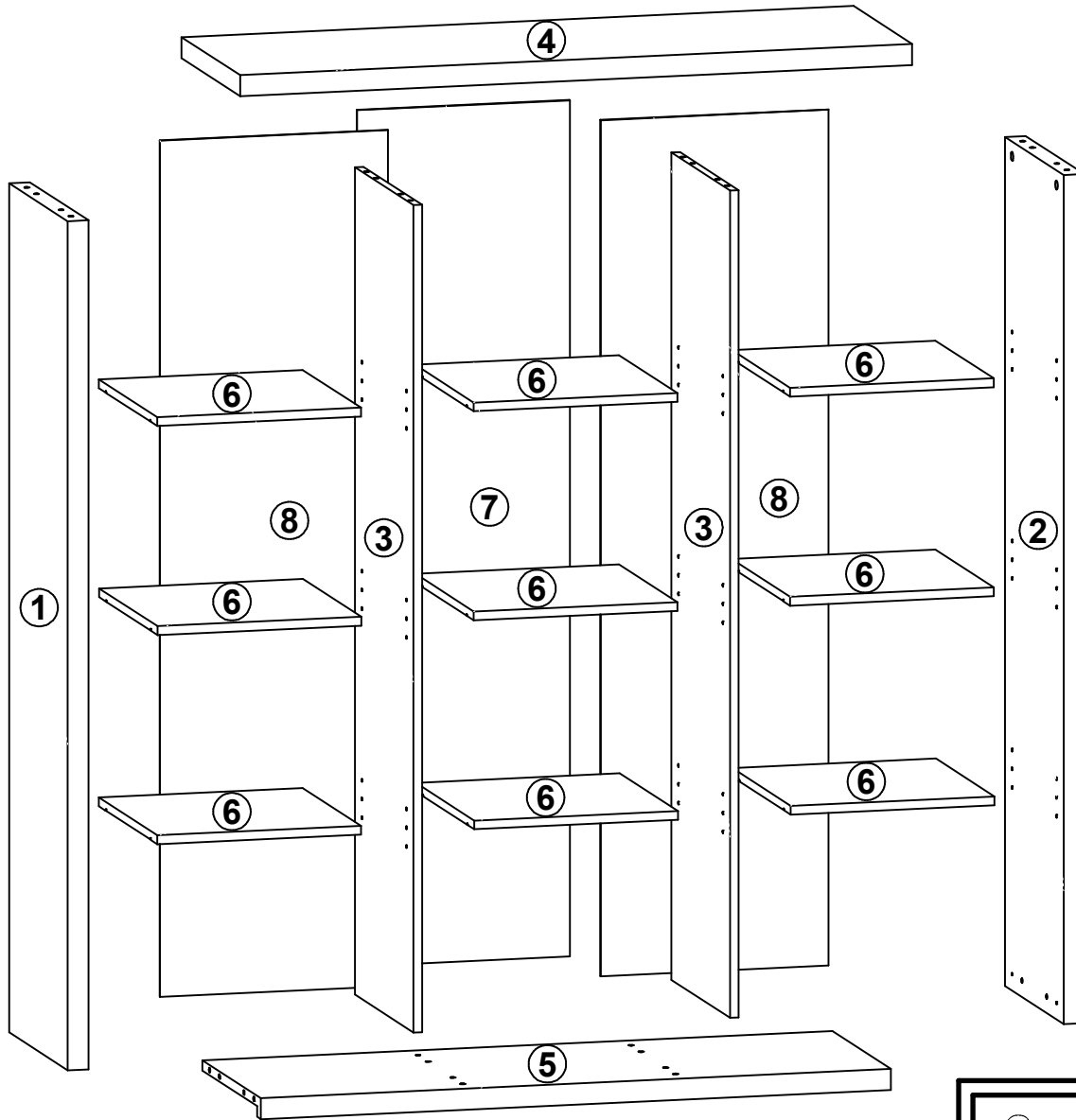
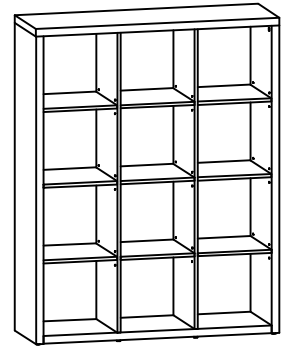
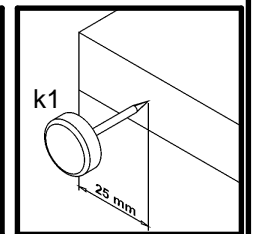
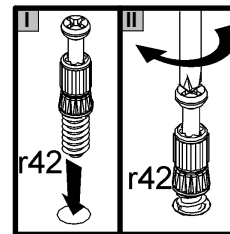
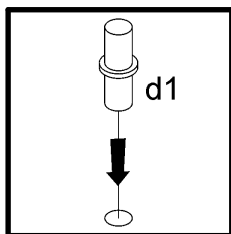
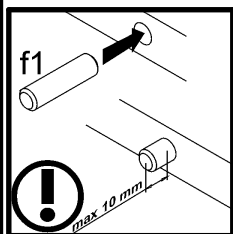
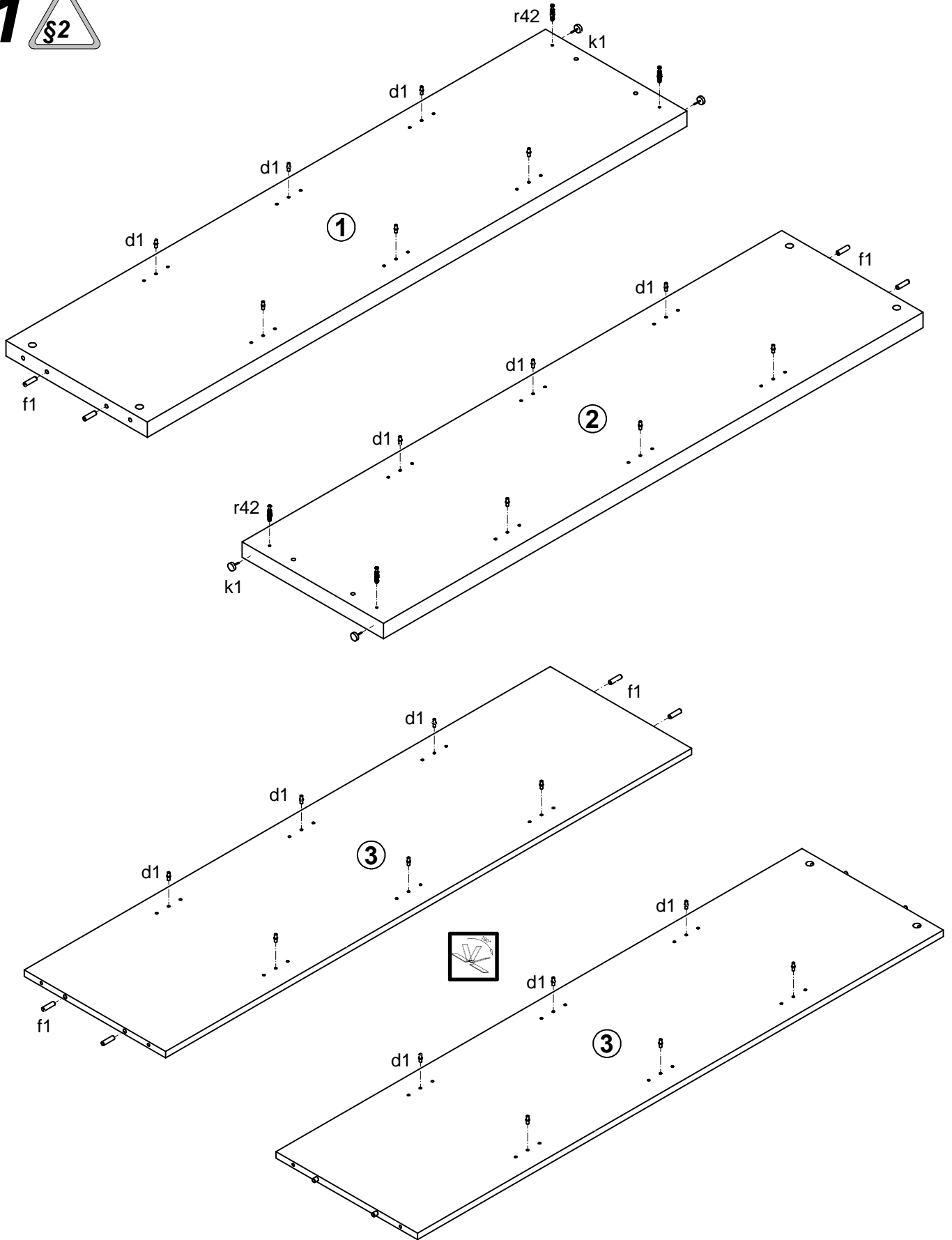


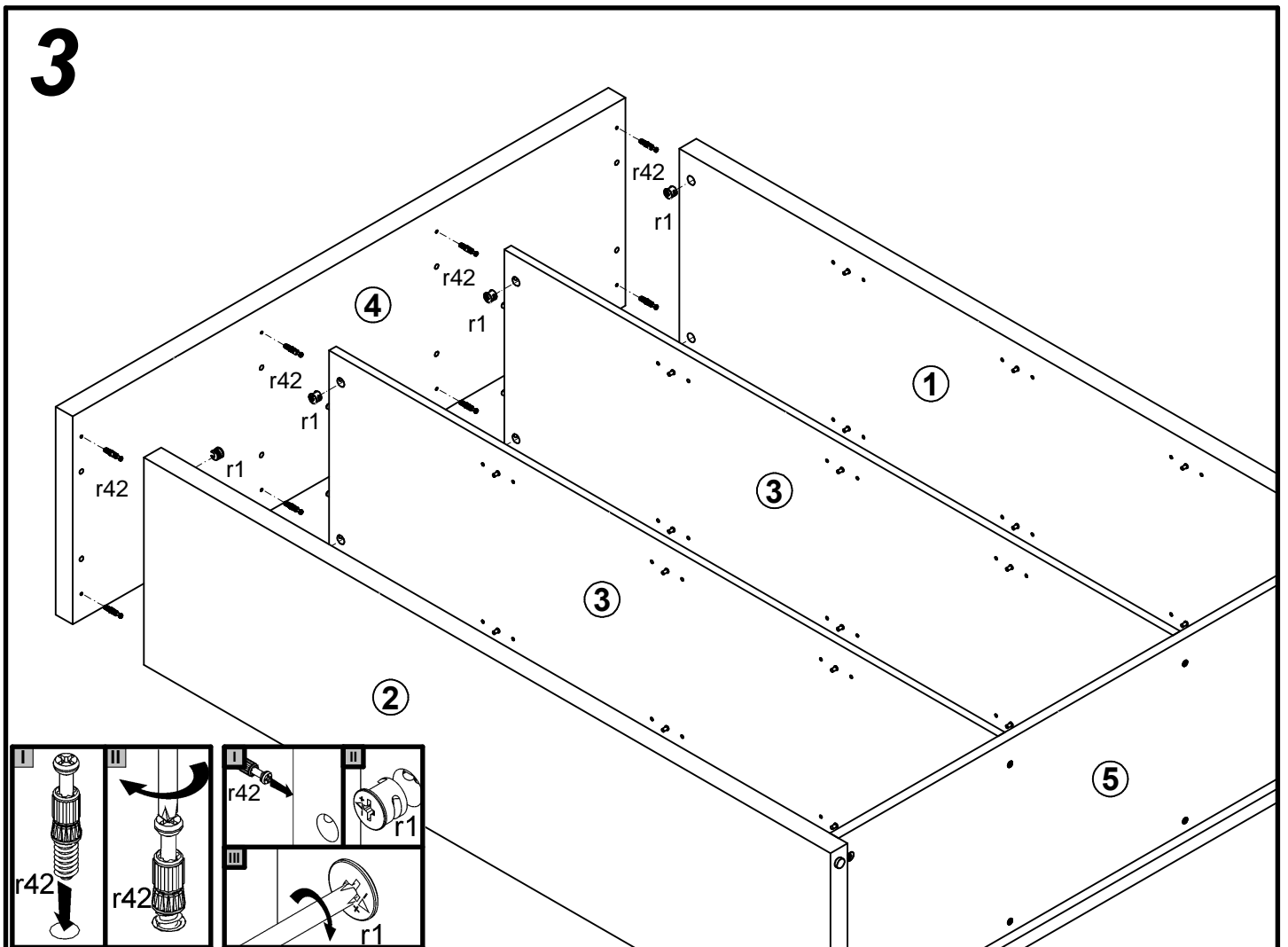
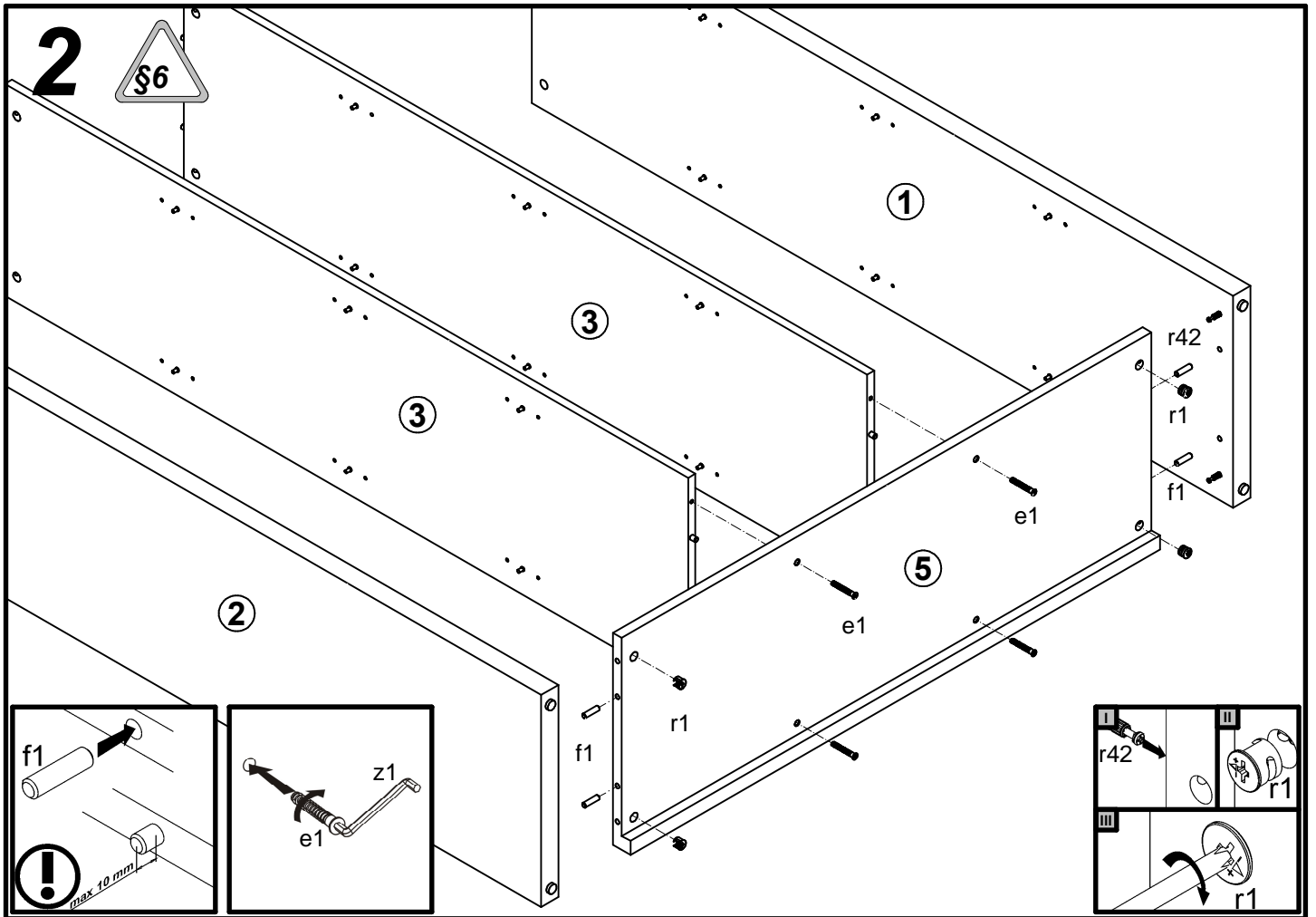
A	B	C	D
1	S301-143	1450	380 1/4
2	S301-144	1450	380 1/4
3	S301-145	1413	380 1/4
4	S301-214	1168	381 2/4
5	S301-322	1095	380 2/4
6	S301-323	354	379 3/4,4/4
7	S301-922	1462	370 1/4
8	S301-923	1462	396 1/4



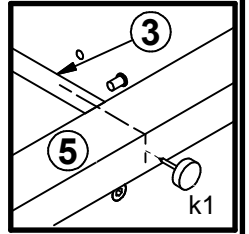
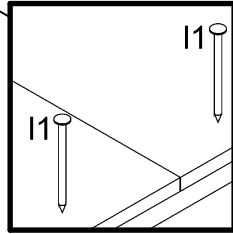
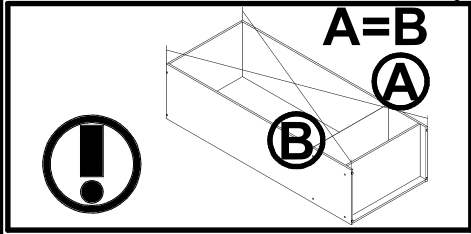
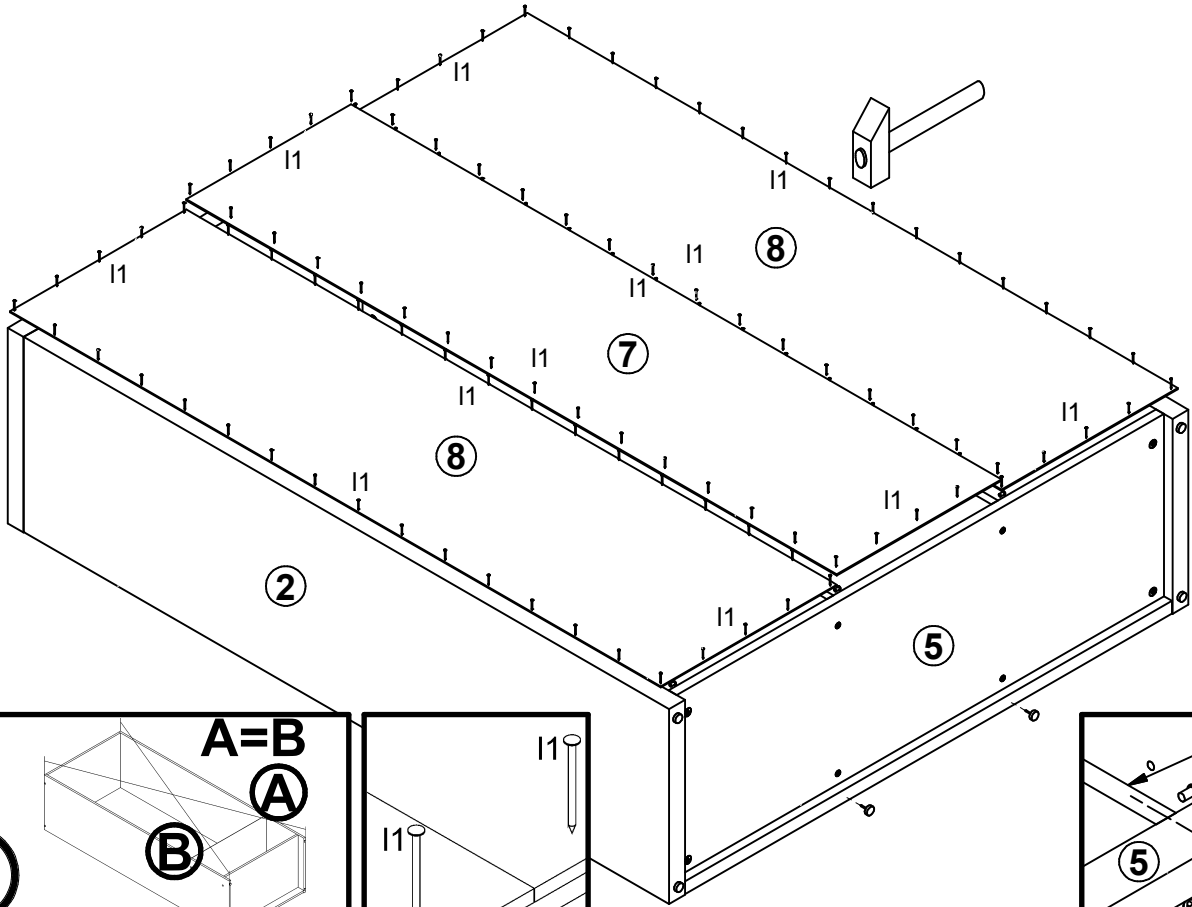
36x Ø5x17 mm d1	4x Ø7x50 mm e1	16x Ø8x30 mm f1	6x k1	115x l1	12x Ø15x12 mm #16 r1	12x r42	4x Ø16 s2	4x Ø15 s51
1x n2611	1x Ø3.5x16 mm p38	1x z1						

**1** §2





# 4



# 5

