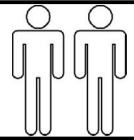




D - Montageanleitung GB - Assembly instructions NL - Handleiding voor de montage
 PL - Instrukcja montażu TR - Montaj talimatı RU - Инструкция по монтажу
 RO - Instrucțiuni de montaj IT - Istruzioni di montaggio FR - Notice de montage
 SK - Návod na montáž CZ - Montážní návod HU - Szerelési útmutató



1/6

Name-Naam-Nazwa-Isim-Название-Nom-Nome-Jméno-Názov-Név-Denumire

ERGO FUTON

US 4x16



A7 x 12



A8 x 2



A9 x 2



A10 x 2



A11 x 2

10x40



A12 x 3

8x40



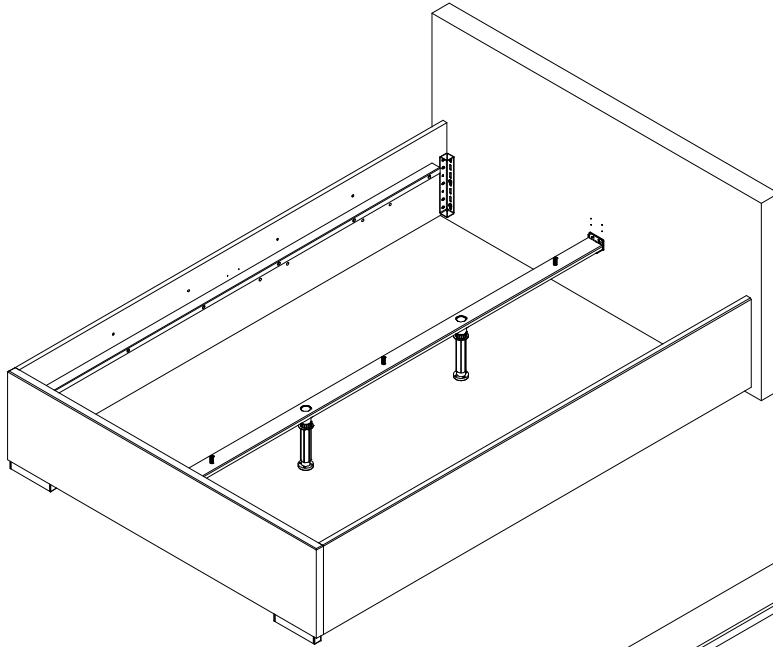
A13 x 8



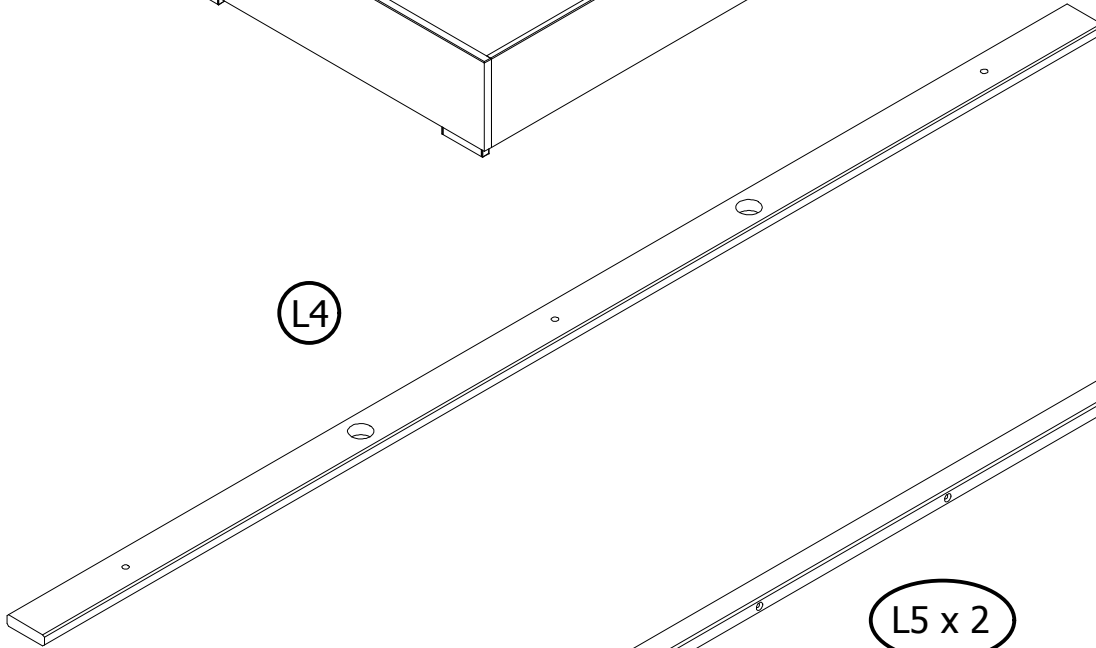
US 5x50



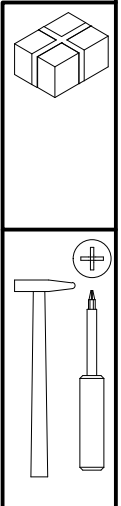
A14 x 12



L4



L5 x 2



Service-Dienstverlening-Serwis-Servis-Сервисная Служба-Assistenza-Szerviz

Typ-Type-Tip-Tím-Tipus-Tipo **lvz**

A7 L4

A8 L5

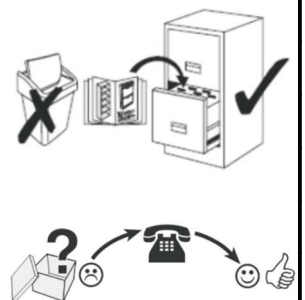
A9

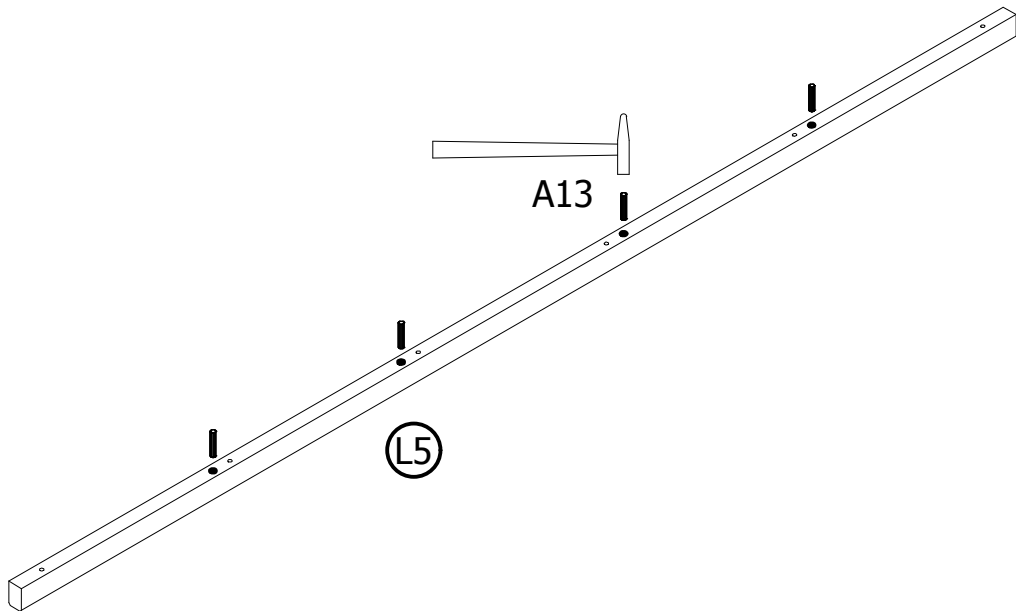
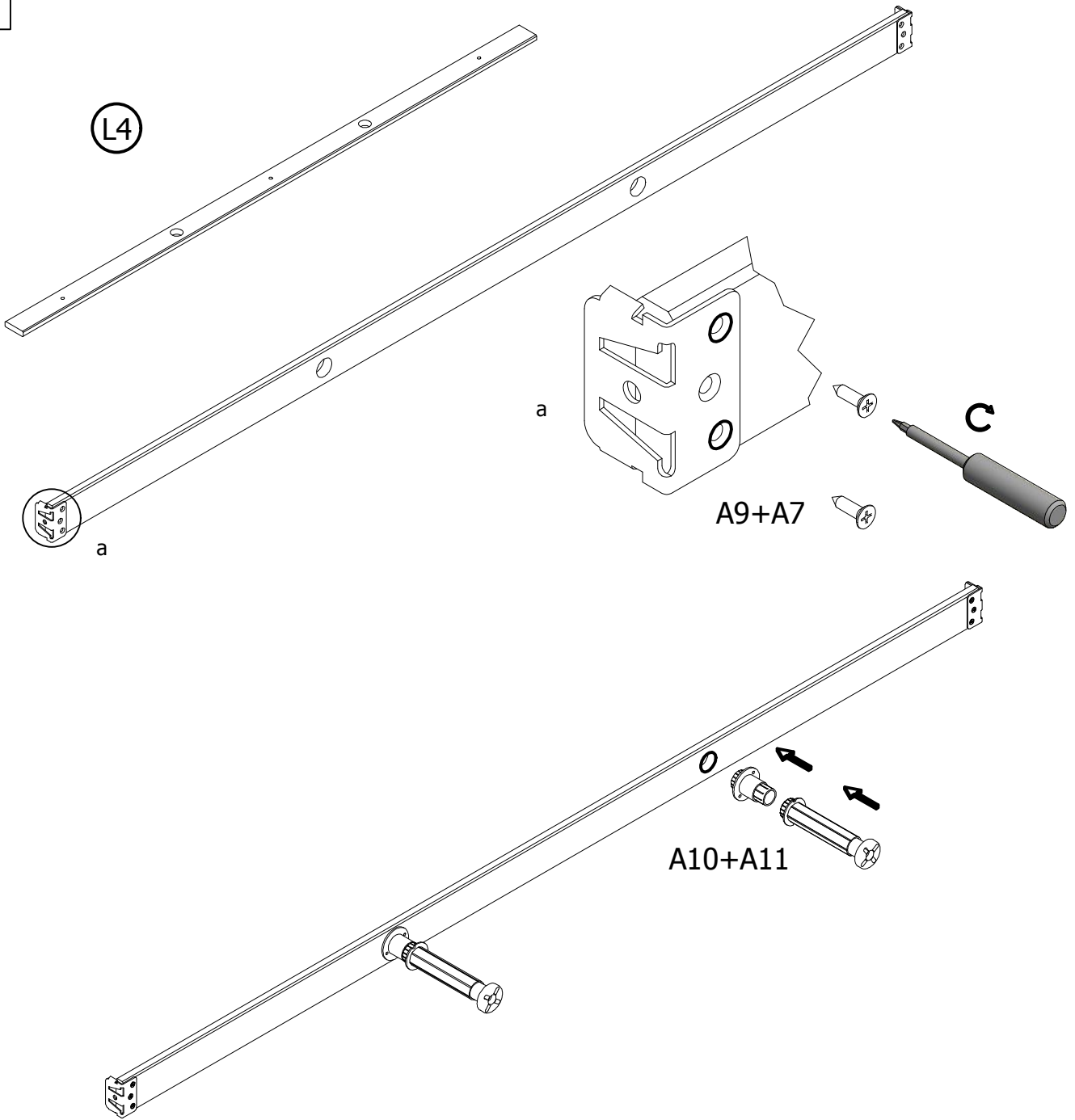
A10

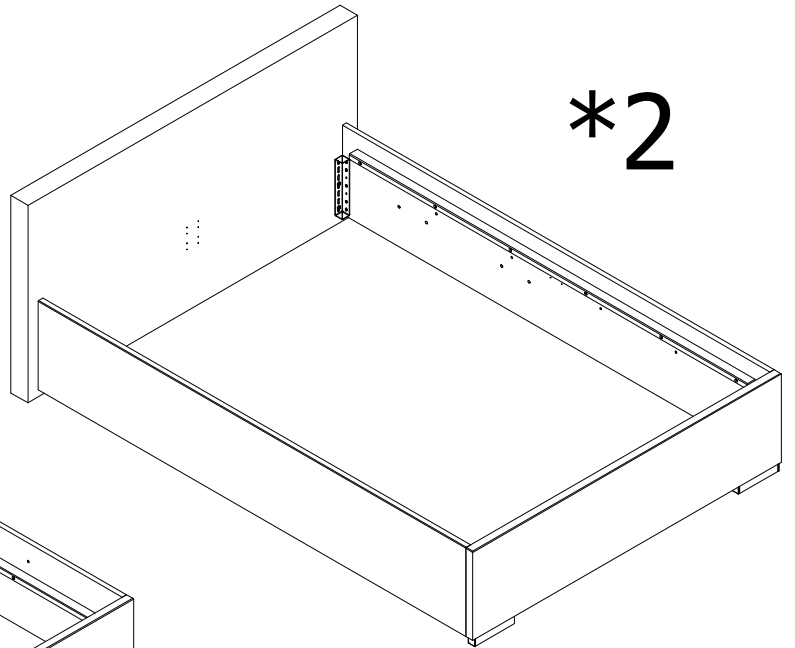
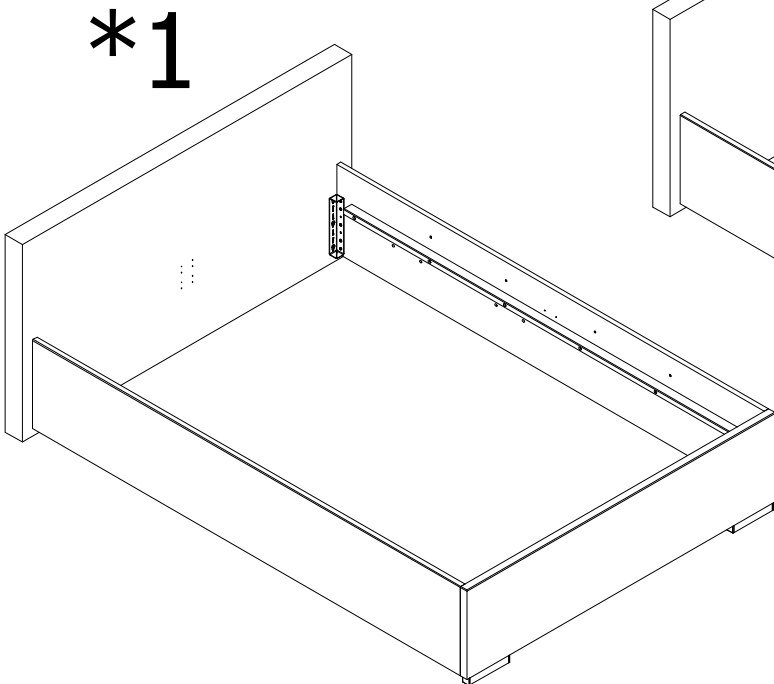
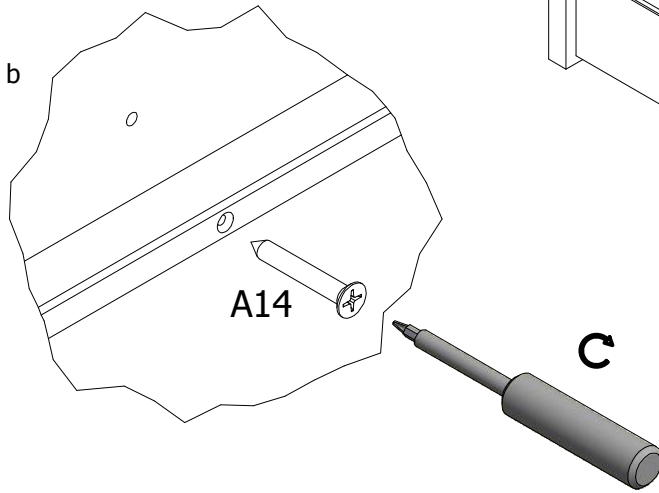
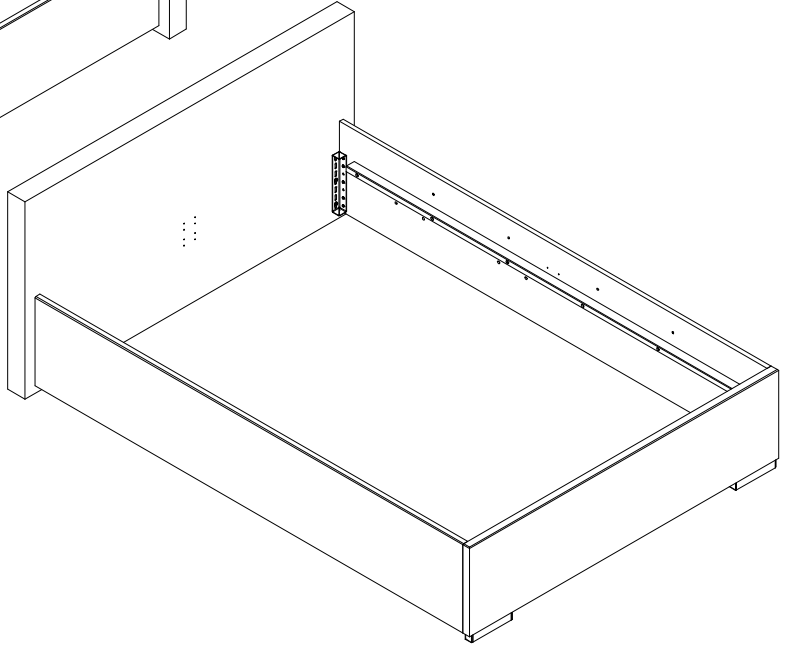
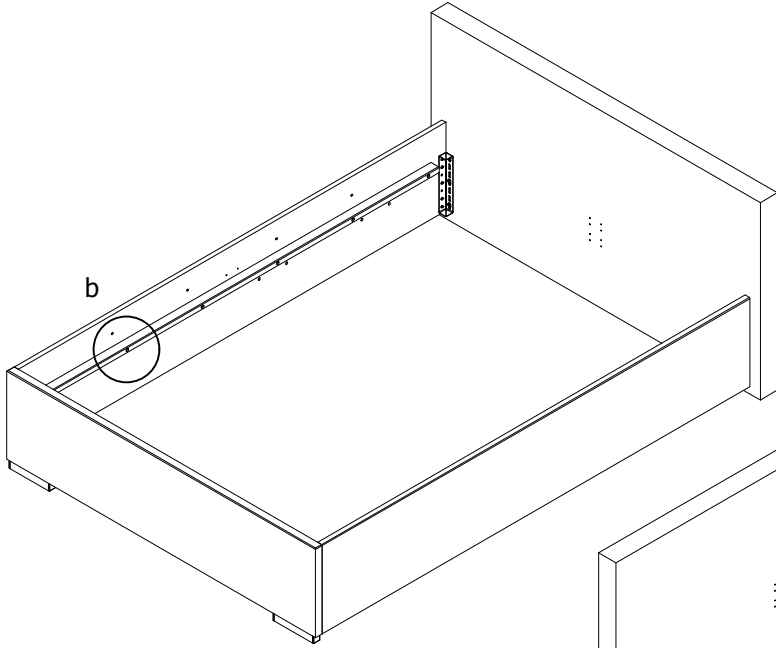
A11

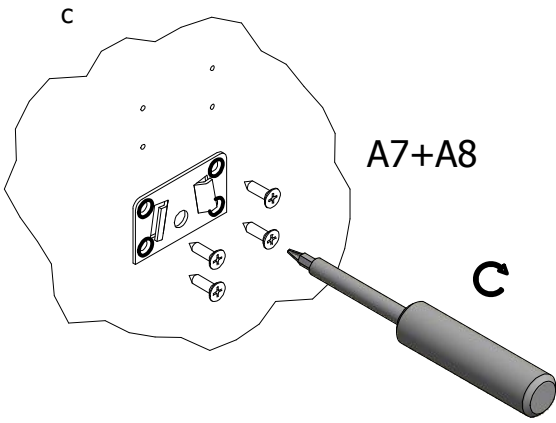
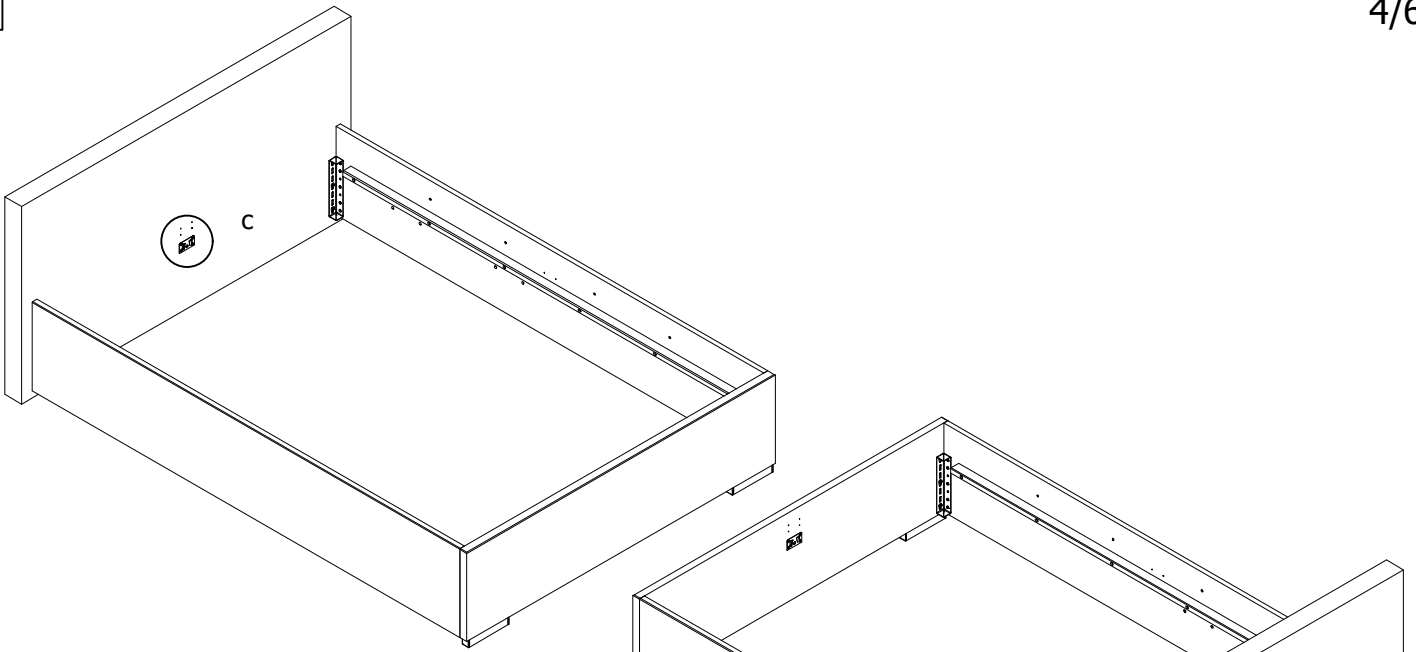
A12

A13

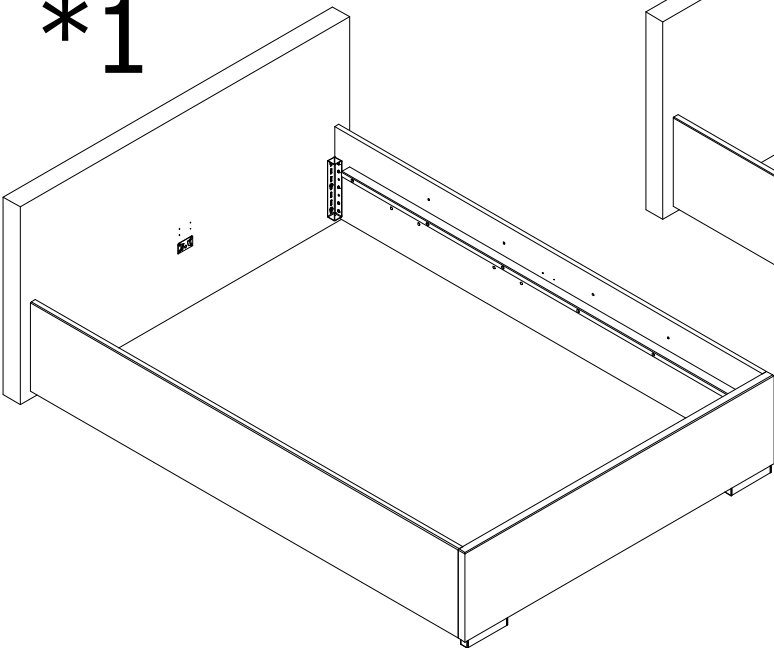




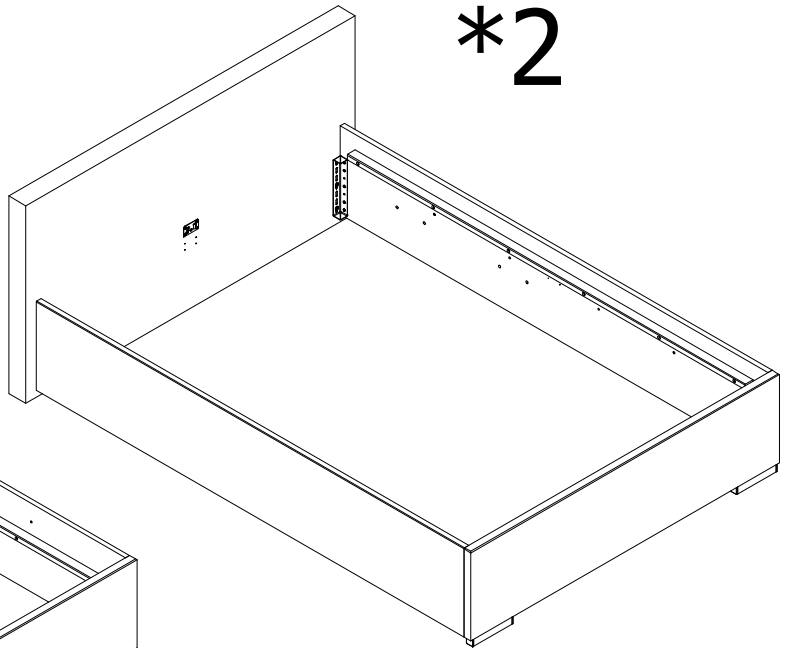


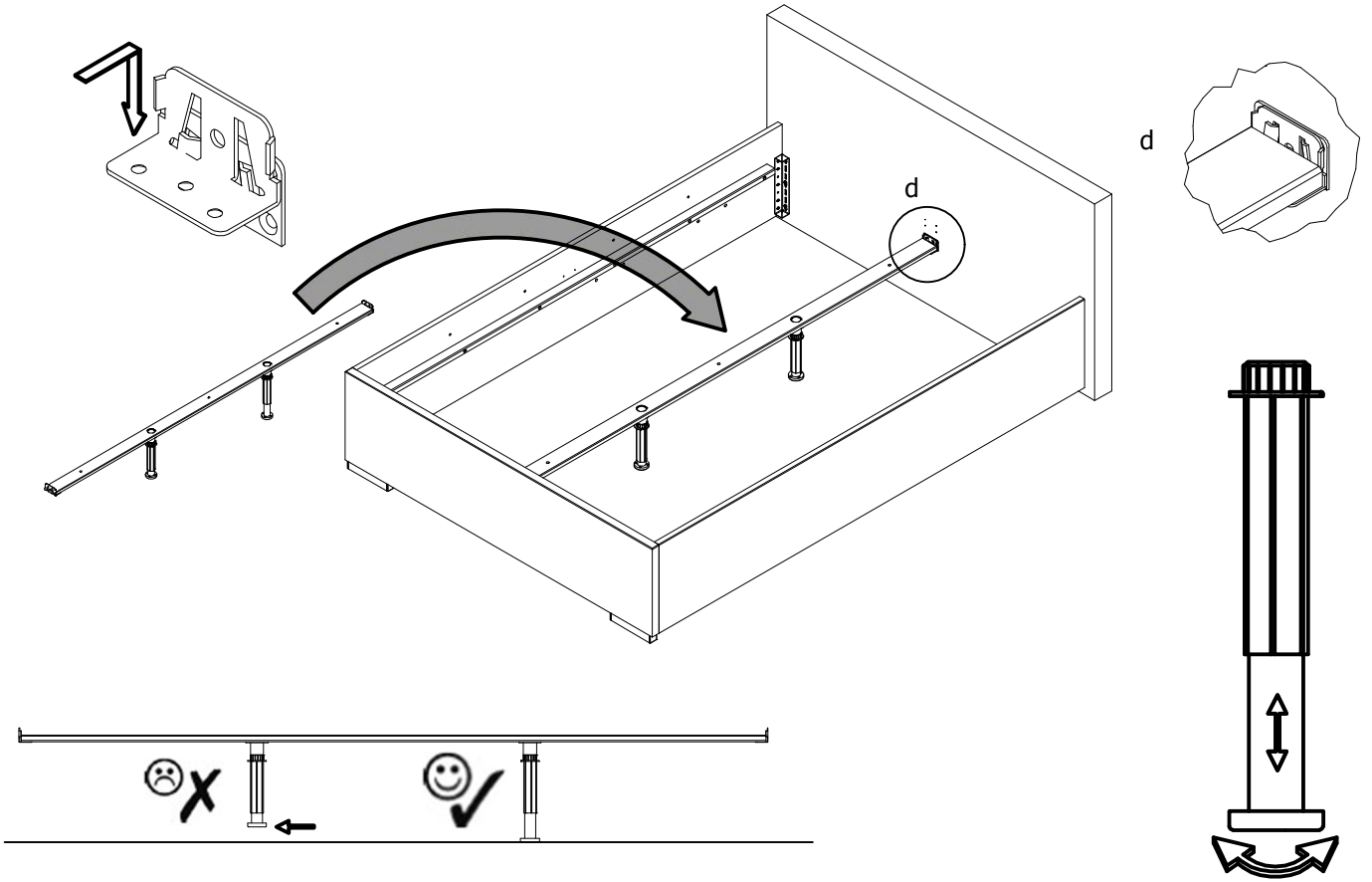


***1**

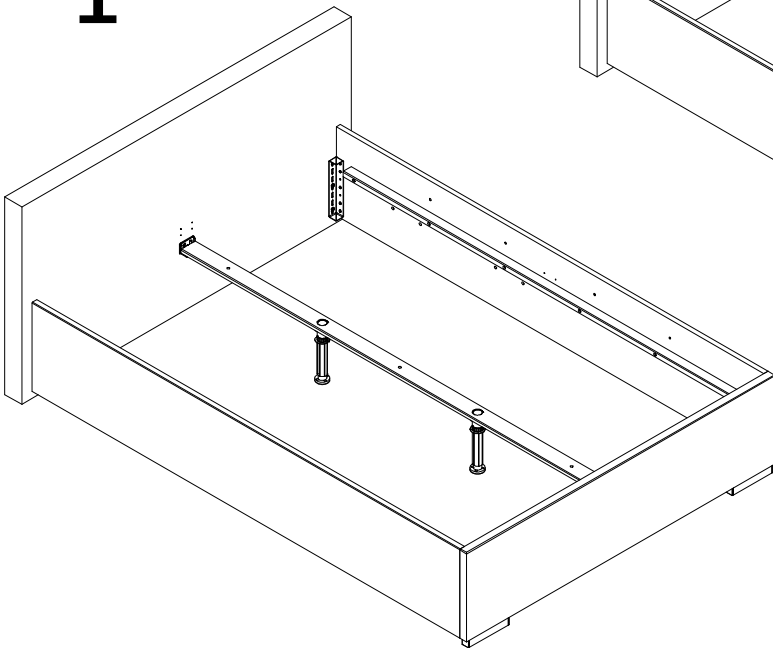


***2**





***1**



***2**

