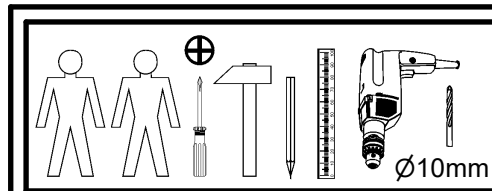
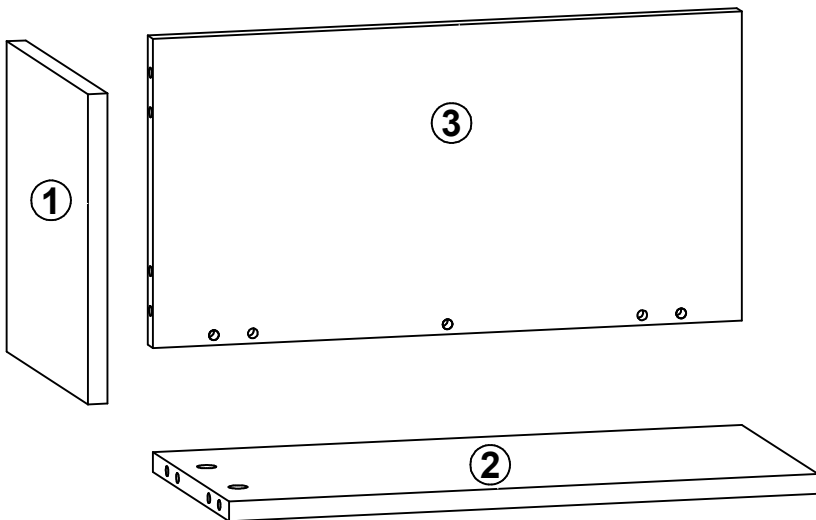
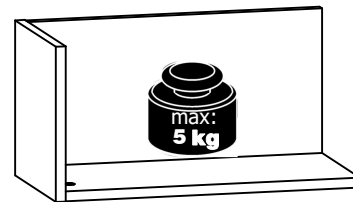
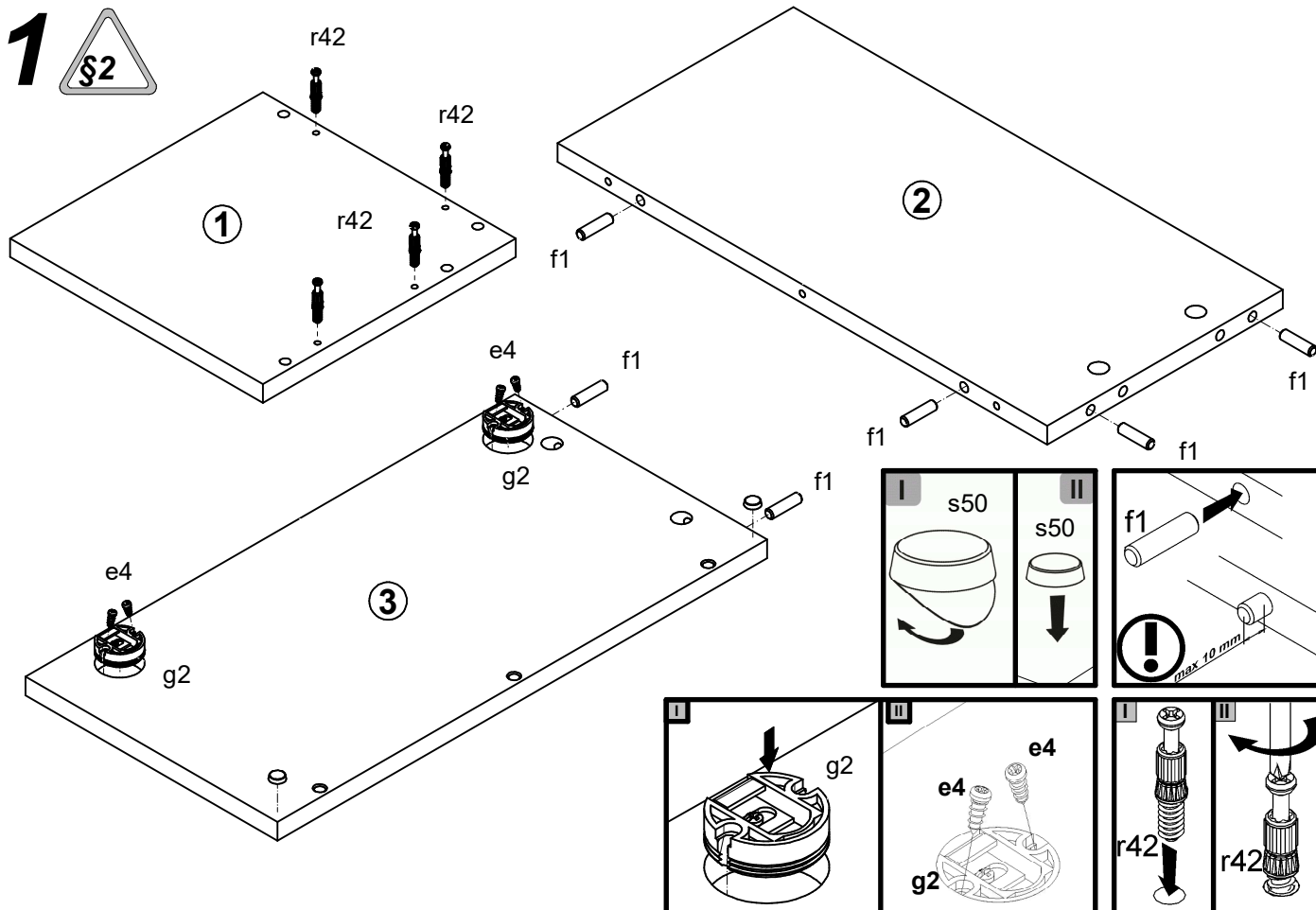


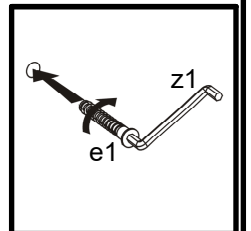
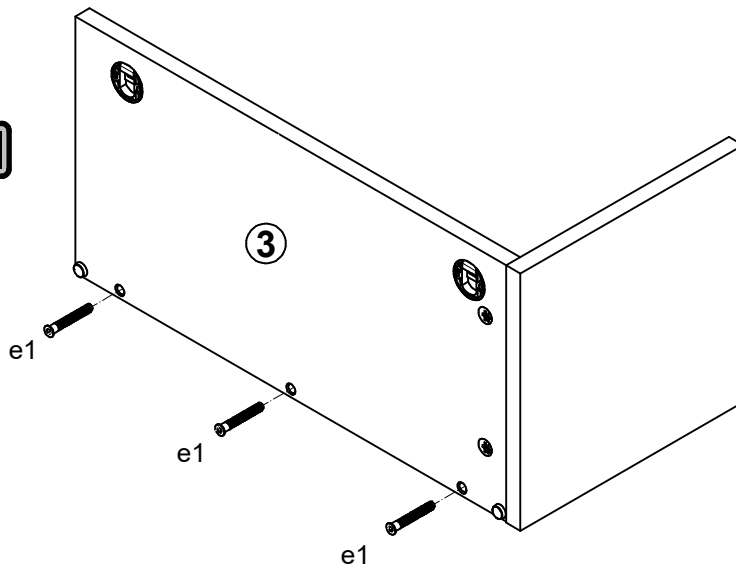
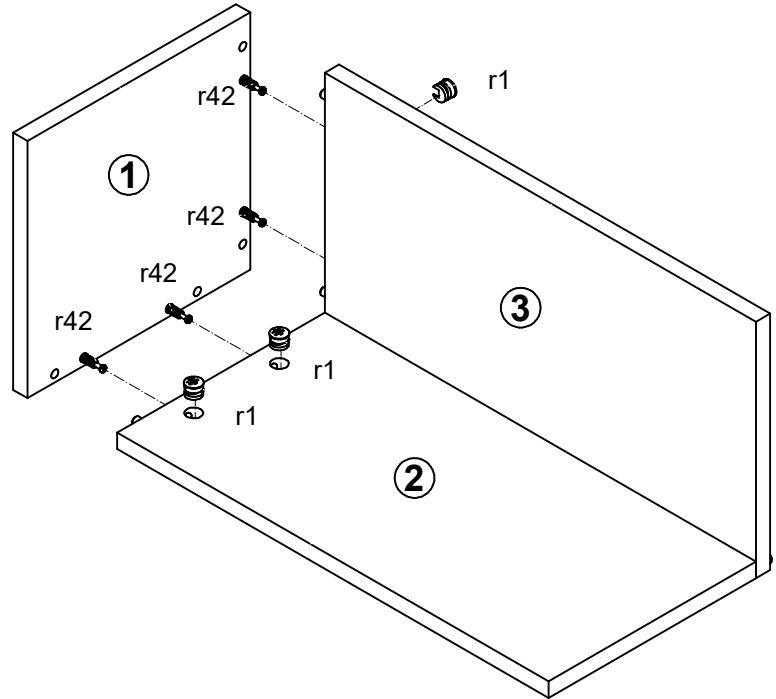
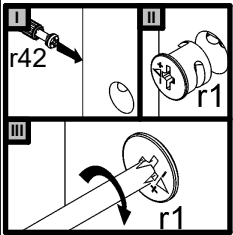
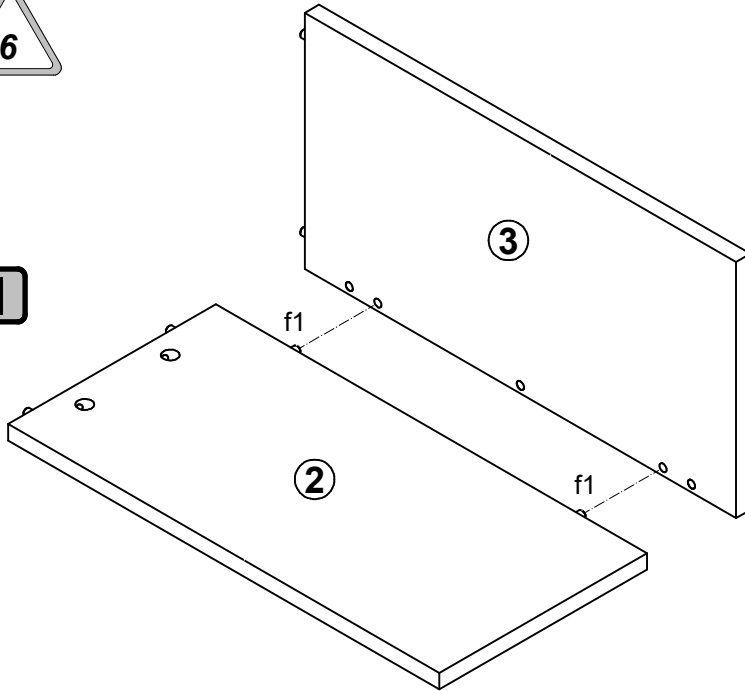
A	B	C	D	
1	S406-1018	250	250	1/1
2	S406-3017	484	233	1/1
3	S406-4014	249	484	1/1



3x Ø7x50 mm e1	4x Ø5x11 mm e4	6x Ø8x30 mm f1	2x Ø10x50 mm f35	2x g2	2x Ø6x60 mm p75	4x Ø15x12 mm #16 r1	4x 20/11 r42	2x Ø16 s2
2x silikon Ø12,7x3,5 mm s50	1x 4 mm z1							



2



3

