

Os produtos apresentados seguem especificações técnicas internas da SANINDUSA.

As dimensões são meramente indicativas.

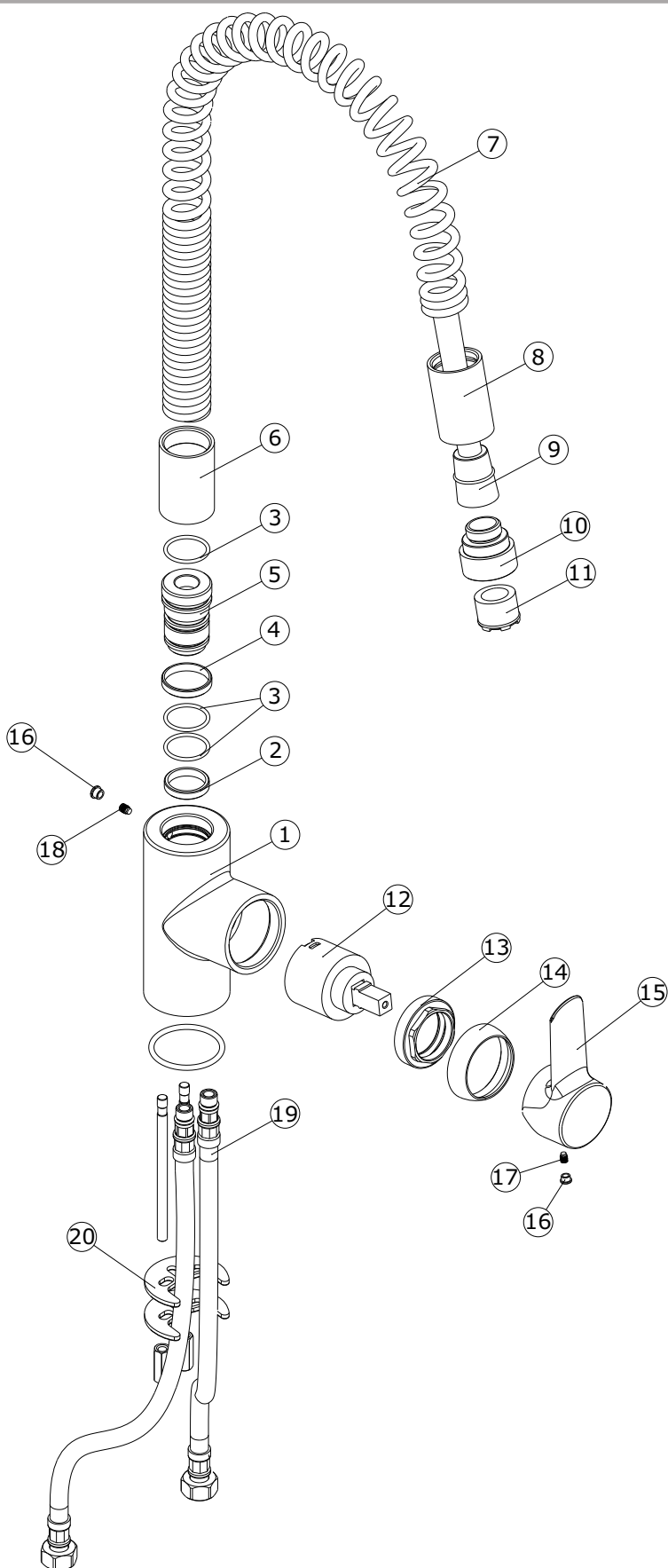
Reservamos o direito de fazer alterações técnicas que permitam melhorar a funcionalidade dos nossos produtos, sem aviso prévio.

The presented products follow technical specifications from SANINDUSA.

The dimensions of the pieces are merely a reference.

We reserve the right to introduce technical improvements in our products without previous advice.

20	Fixação K2AN
19	Flexível Malha Inox
18	Perno DIN 915 M5x6 Inox
17	Perno Sext. Interior M5x6
16	Tampa Índice AG.6 Cromo
15	Manípulo Zamac
14	Cobre Cartucho M42x1,5
13	Porca M42x1,5 Latão
12	Cartucho Monocomando ø40 Fechado
11	Areador Caché Honey Comb
10	Ponteira p/ Caché
9	Flexível Inox M5x1 1/2 cônico
8	Ponteira de mola simples
7	Mola p/ bica simples
6	Alongador de mola simples
5	Casquilho p/ mola simples
4	Casquilho em Nylon ø26
3	O'Ring ø20x2
2	Casquilho em nylon ø22
1	Corpo misturadora de cozinha



Os produtos apresentados seguem especificações técnicas internas da SANINDUSA.

As dimensões são meramente indicativas.

Reservamos o direito de fazer alterações técnicas que permitam melhorar a funcionalidade dos nossos produtos, sem aviso prévio.

The presented products follow technical specifications from SANINDUSA.

The dimensions of the pieces are merely a reference.

We reserve the right to introduce technical improvements in our products without previous advice.