

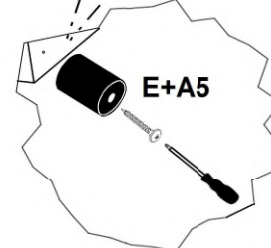
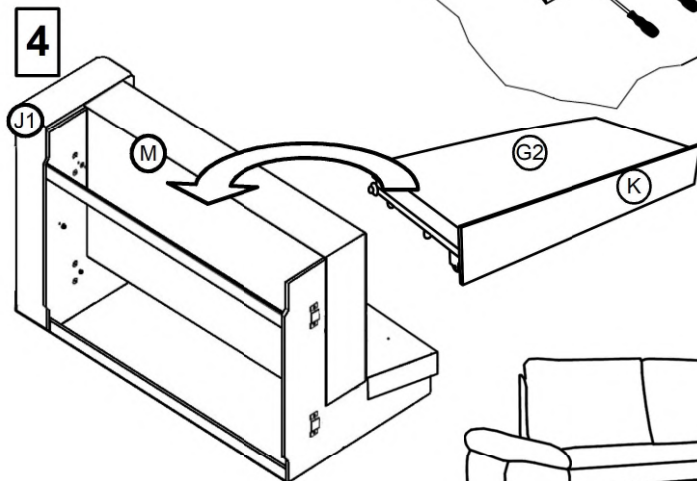
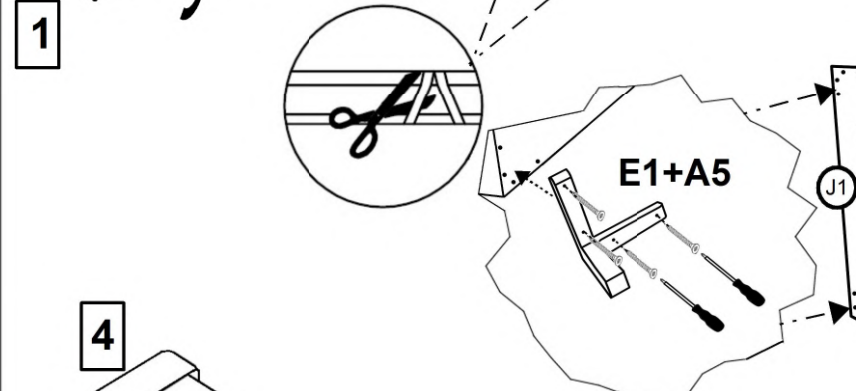
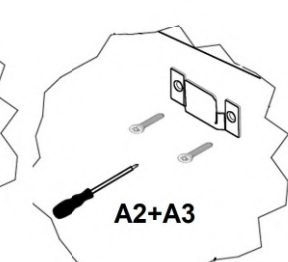
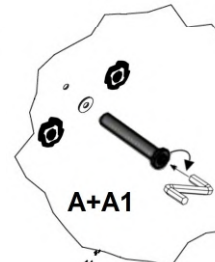
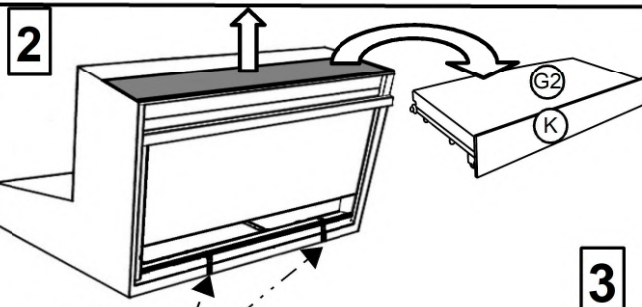
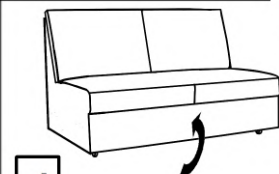
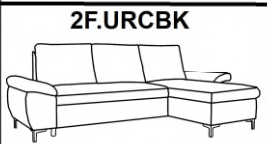
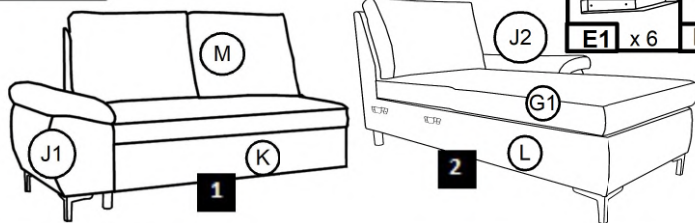


# BORMIO 2F.URCBK/URCBK.2F

E2 x 2	A x 6	WWI M6x45 x 6	WS M6x20 x 8	A3 x 4
--------	-------	---------------	--------------	--------

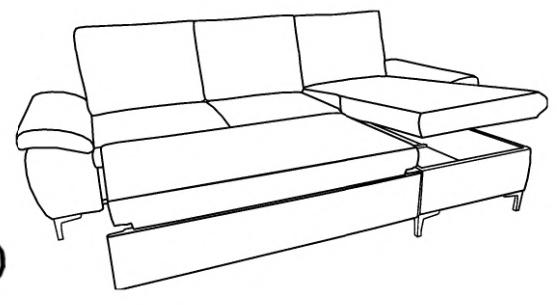
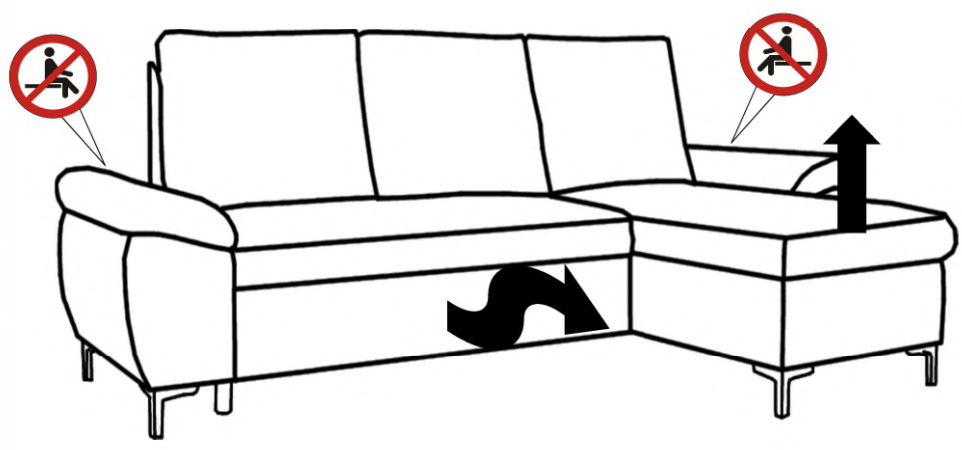
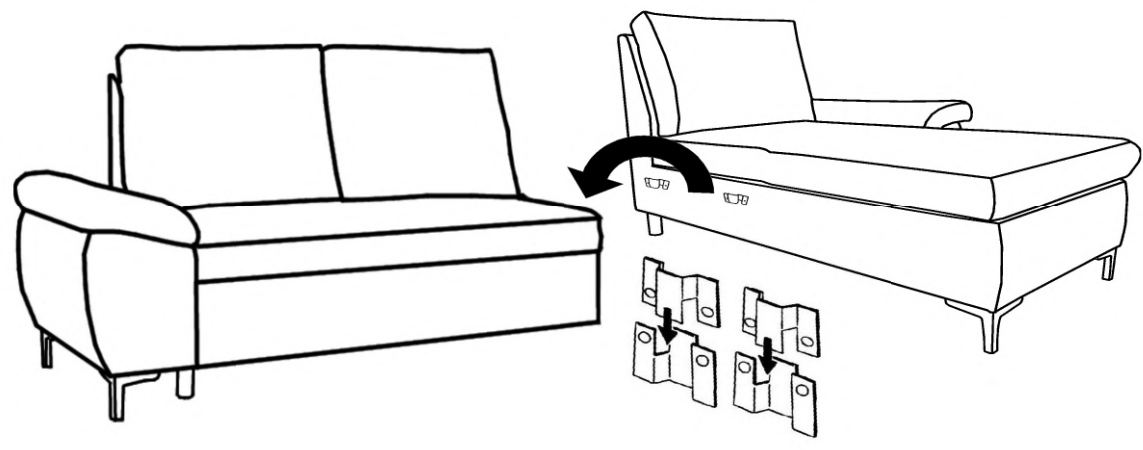
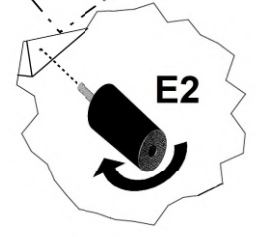
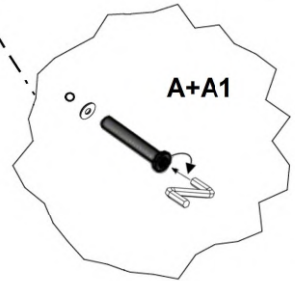
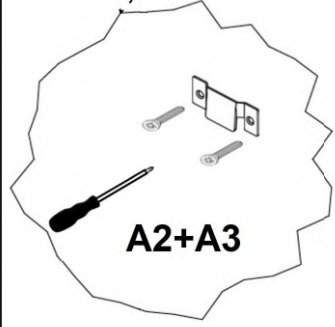
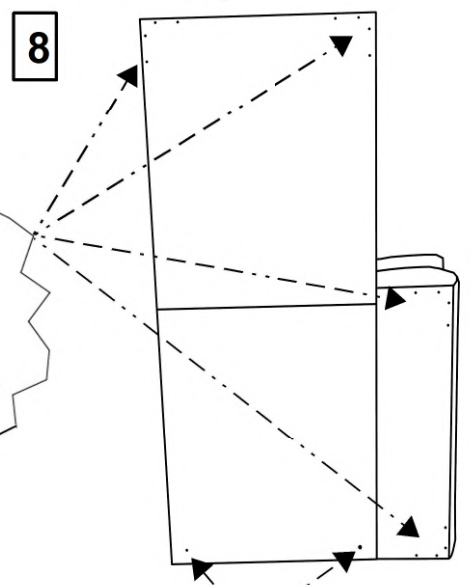
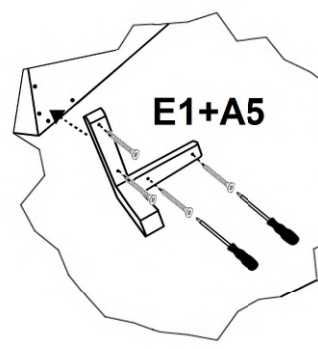
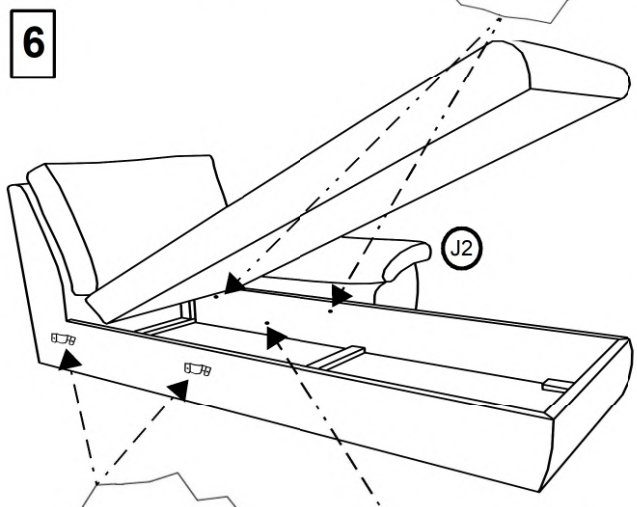
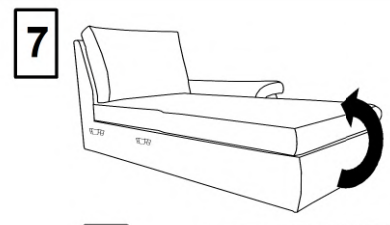
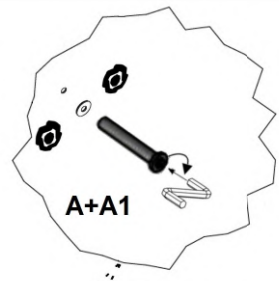
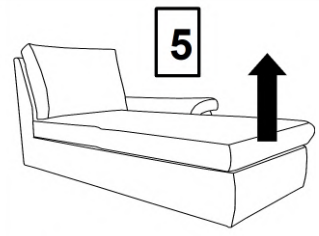


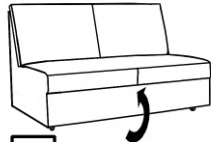
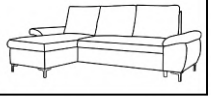
E1 x 6	B x 1	US 5x40 x 28	E x 4
--------	-------	--------------	-------



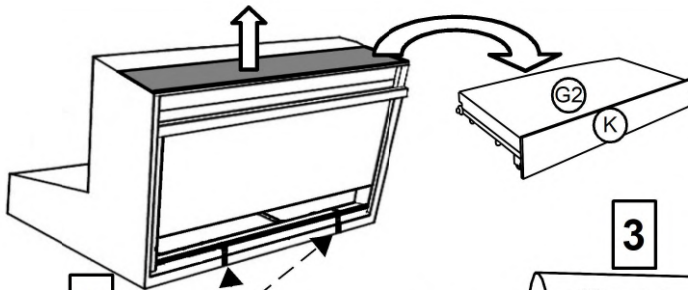
A	G2
A1	J1
A2	J2
A3	K
A4	L
E	M
G1	







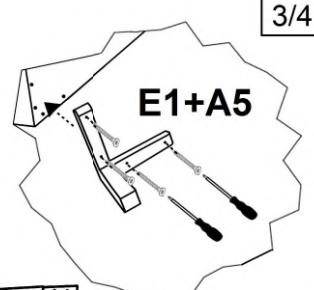
1



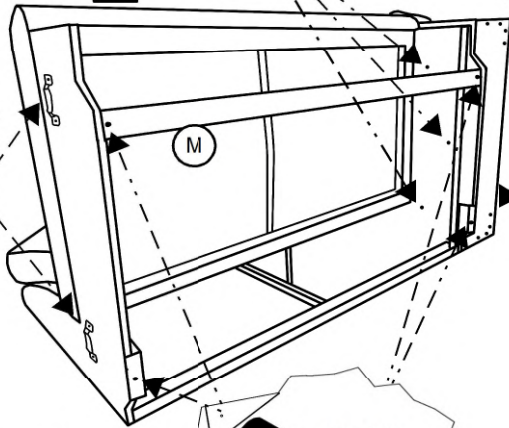
2



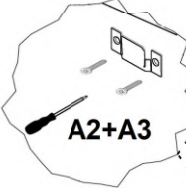
A+A1



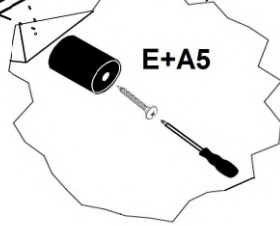
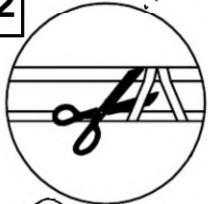
E1+A5



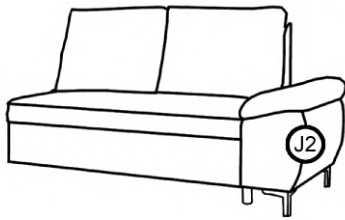
3



A2+A3

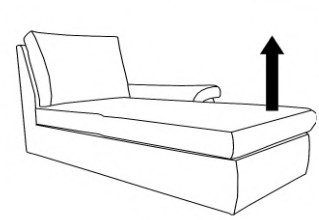
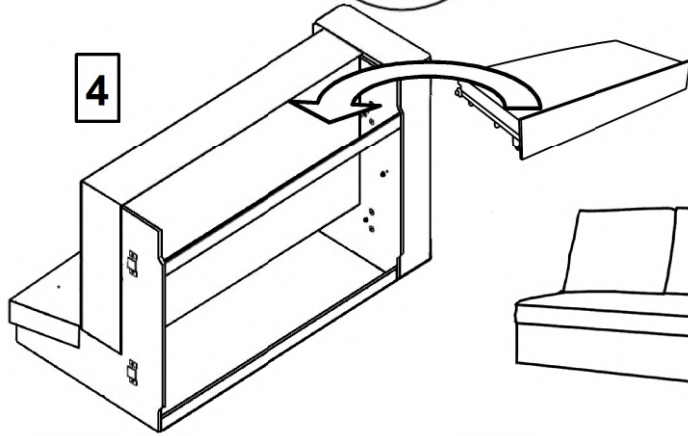


E+A5

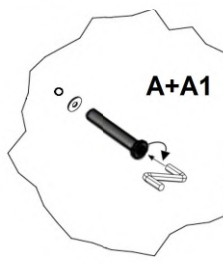


J2

4

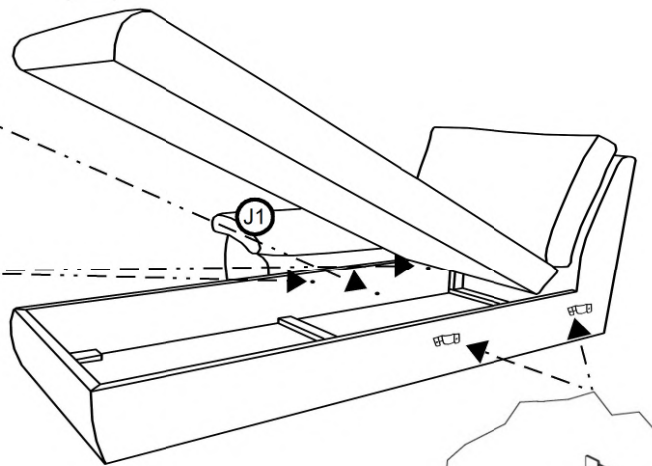


5

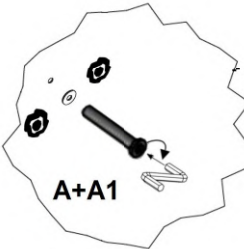


A+A1

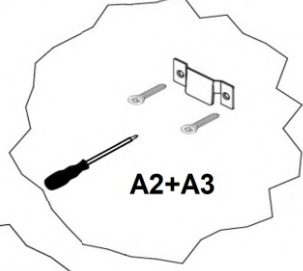
6



J1



A+A1

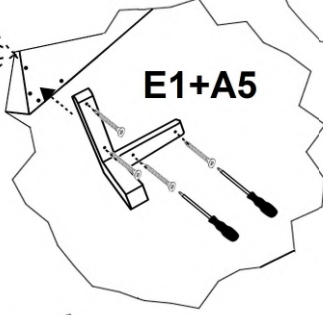
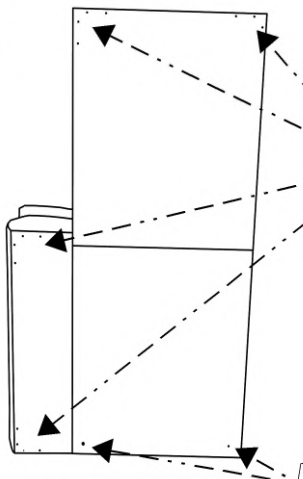


A2+A3

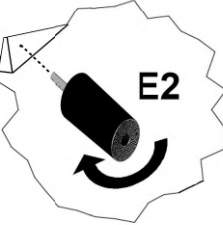
7



8



E1+A5



E2

