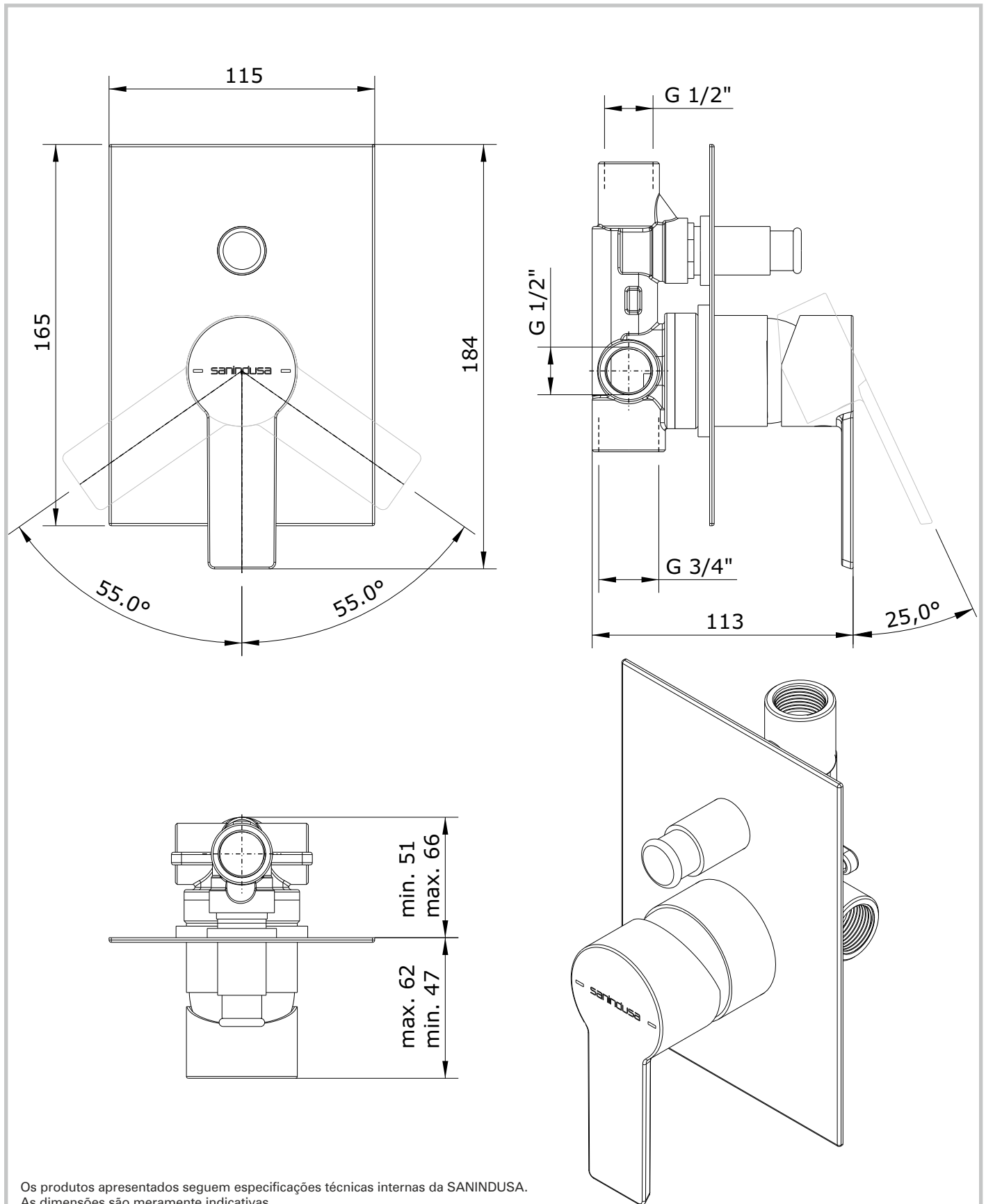


Master 40
cod.: 525780111C
ver.: 00

descrição: misturadora de encast. 4 vias esp. retangular **sanindusa**[®]
description: 4 way concealed shower mixer with rectangular rosette
description: mitigeur encastré voies rosace rectangulaire



Os produtos apresentados seguem especificações técnicas internas da SANINDUSA.
As dimensões são meramente indicativas.

Reservamos o direito de fazer alterações técnicas que permitam melhorar a funcionalidade dos nossos produtos, sem aviso prévio.

The presented products follow technical specifications from SANINDUSA.

The dimensions of the pieces are merely a reference.

We reserve the right to introduce technical improvements in our products without previous advice.

Les produits présentés suivent les spécifications techniques internes de SANINDUSA.

Les dimensions de ceux-ci sont données à titre indicatifs.

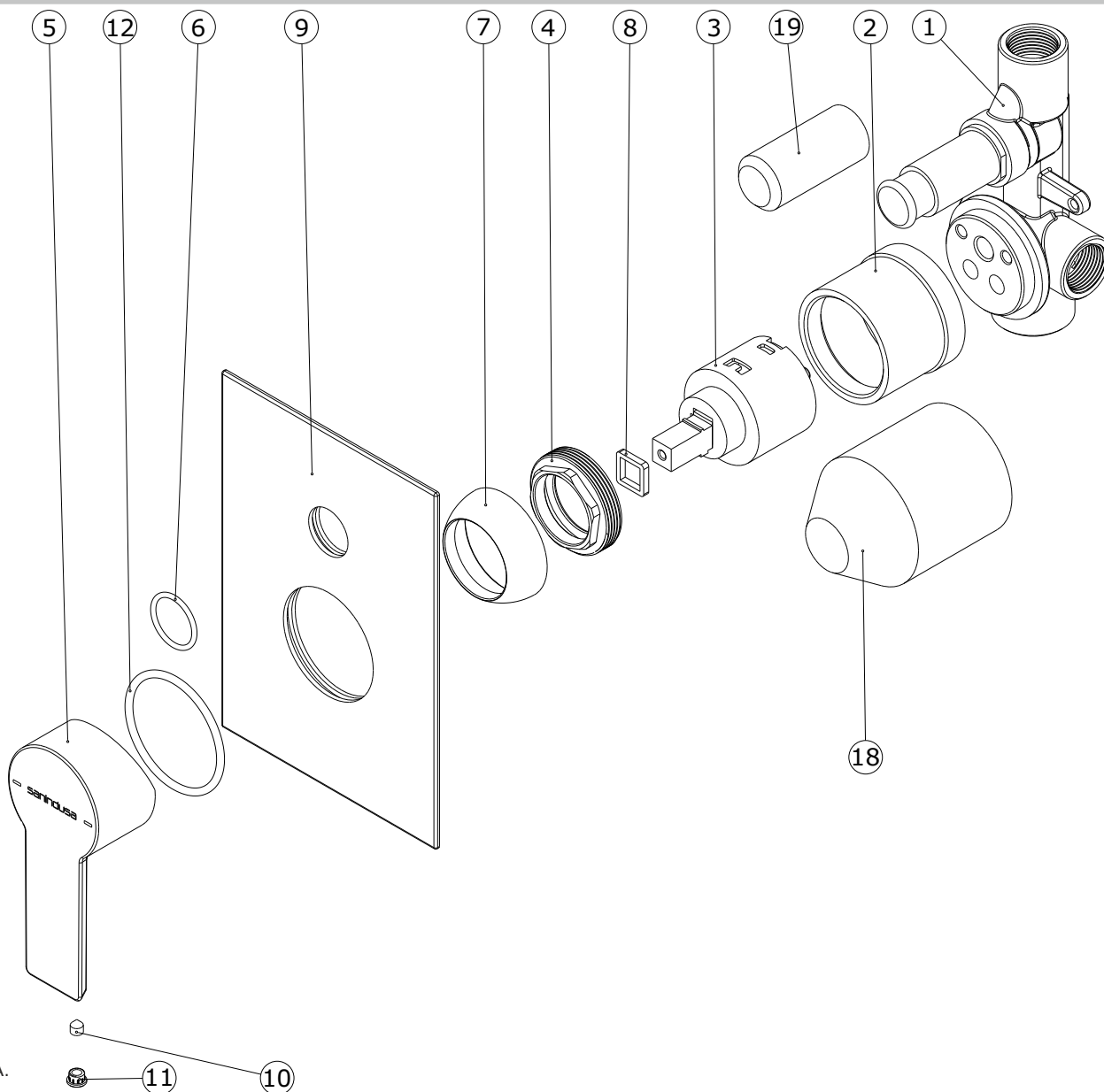
Nous nous réservons le droit de procéder aux modifications techniques qui permettraient d'améliorer les fonctionnalités de nos produits, sans préavis.

Master 40
 cod.: 525780111C
 ver.: 00

descrição: misturadora de encastrar 4 vias espelho retangular
 description: 4 way concealed shower mixer with rectangular rosette
 description: mitigeur encastré voies rosace rectangulaire

sanindusa®

Nº	Descrição
1	Misturadora de encastrar 4 vias
2	Alojamento Cartucho Cr.
3	Cartucho Monocomando ø40 Fechado
4	Porca M42x1.5 Latão
5	Manípulo Master 40 Cr.
6	O'ring 20x2 NBR 70
7	Cobre Cartucho M42x1.5
8	Suplemento Quadrado esp. 2mm
9	Espelho Zamac ret. 165x115 mm 4V Cr.
10	Perno Sext Interior M 5x6
11	Tampa Cr.
12	O'ring 48x3 NBR70
18	Proteção Plastico ø50
19	Proteção Plastico ø23



Os produtos apresentados seguem especificações técnicas internas da SANINDUSA.
 As dimensões são meramente indicativas.

Reservamos o direito de fazer alterações técnicas que permitam melhorar a funcionalidade dos nossos produtos, sem aviso prévio.

The presented products follow technical specifications from SANINDUSA.

The dimensions of the pieces are merely a reference.

We reserve the right to introduce technical improvements in our products without previous advice.

Les produits présentés suivent les spécifications techniques internes de SANINDUSA.

Les dimensions de ceux-ci sont données à titre indicatifs.

Nous nous réservons le droit de procéder aux modifications techniques qui permettraient d'améliorer les fonctionnalités de nos produits, sans préavis.