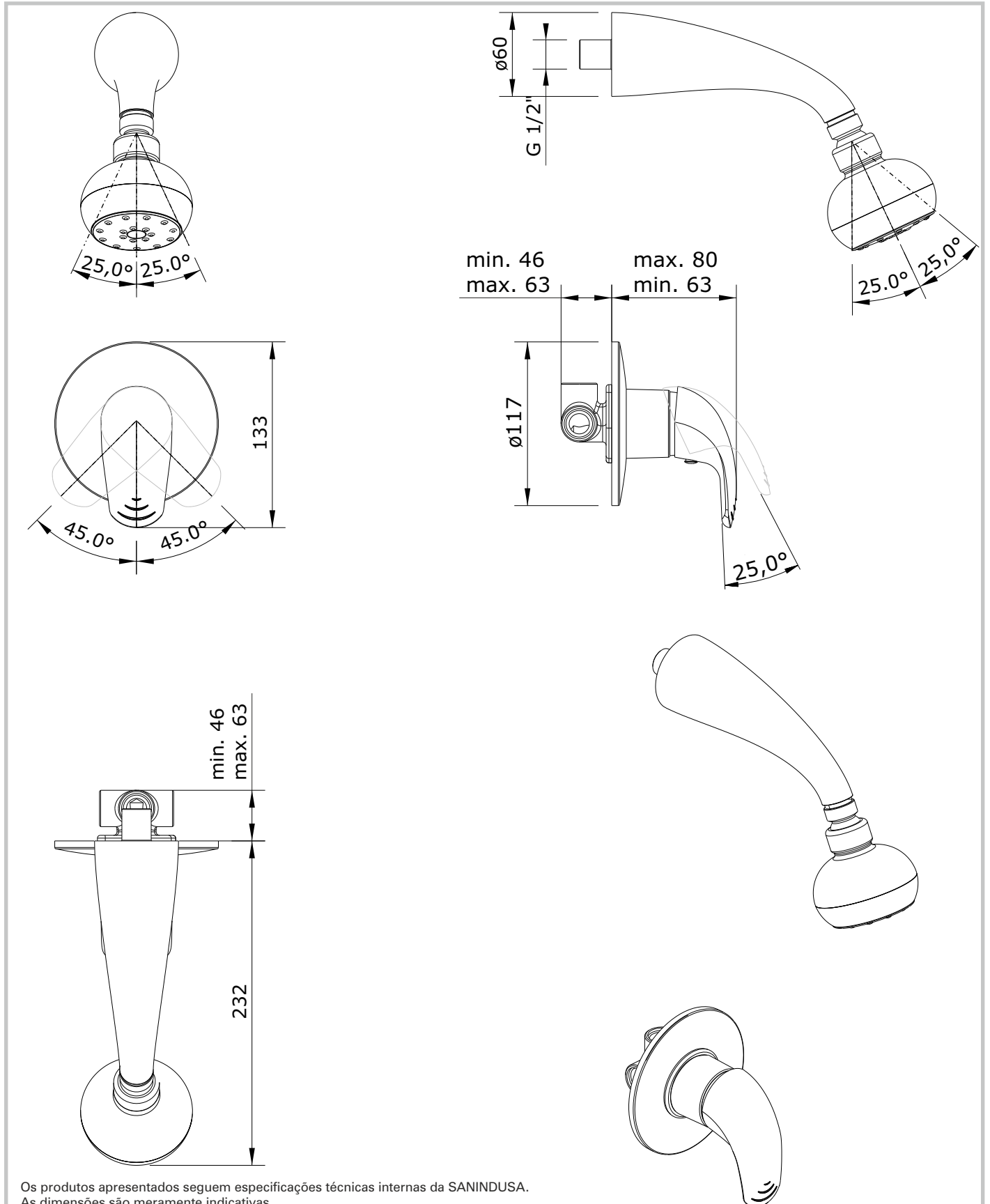


Alfa
cod.: 5001701
ver.: 03

descrição: misturadora de encastrar 3 vias com pinha **sanindusa**[®]
description: 3 way wall mounted shower mixer with shower head
description: mitigeur à encastrer pour douche avec tête pour douchette



Os produtos apresentados seguem especificações técnicas internas da SANINDUSA.
As dimensões são meramente indicativas.

Reservamos o direito de fazer alterações técnicas que permitam melhorar a funcionalidade dos nossos produtos, sem aviso prévio.

The presented products follow technical specifications from SANINDUSA.

The dimensions of the pieces are merely a reference.

We reserve the right to introduce technical improvements in our products without previous advice.

Les produits présentés suivent les spécifications techniques internes de SANINDUSA.

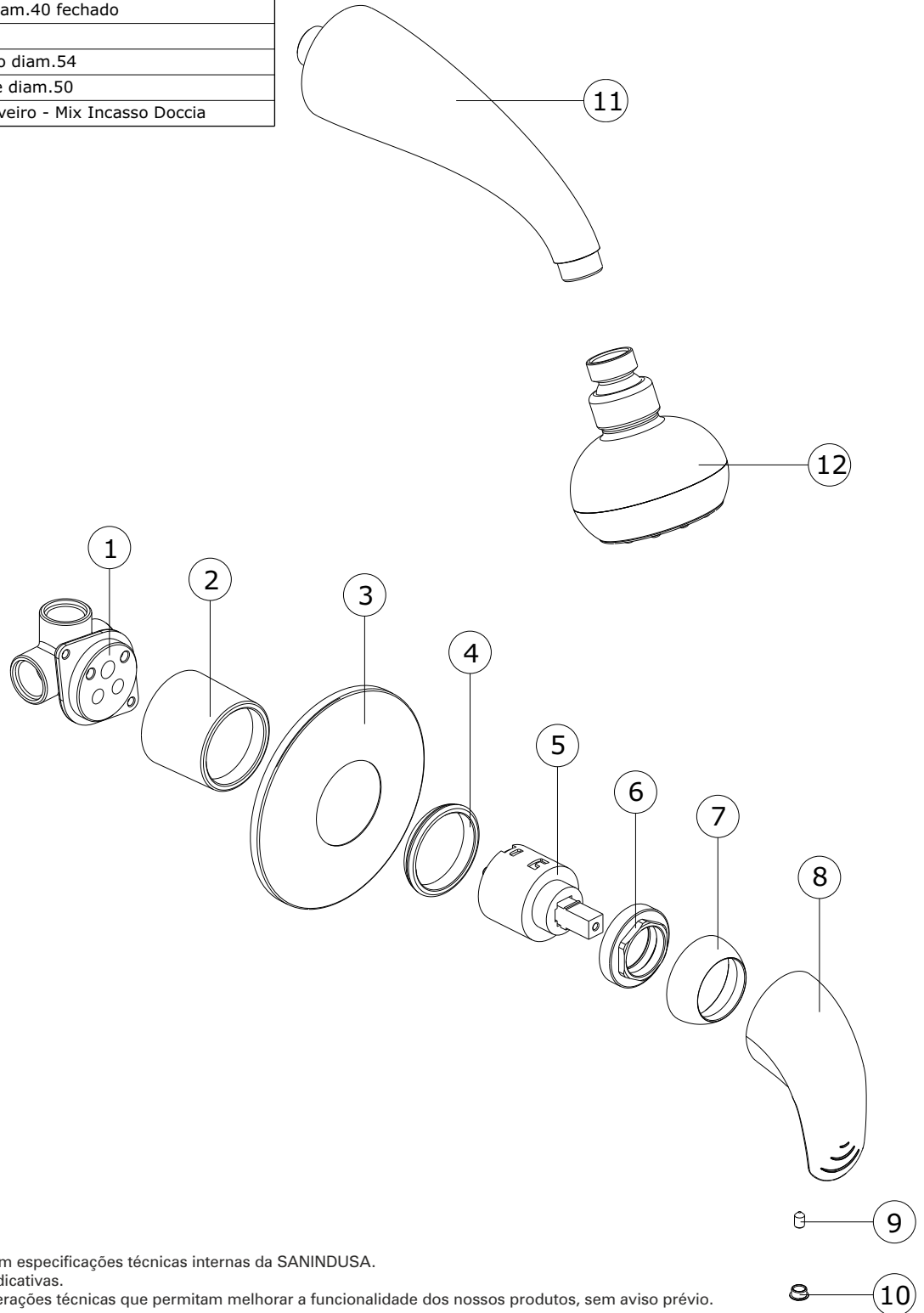
Les dimensions de ceux-ci sont données à titre indicatifs.

Nous nous réservons le droit de procéder aux modifications techniques qui permettraient d'améliorer les fonctionnalités de nos produits, sans préavis.

Alfa
cod.: 5001701
ver.: 03

descrição: misturadora de encastrar 3 vias com pinha **sanindusa**[®]
description: 3 way wall mounted shower mixer with shower head
description: mitigeur à encastrer pour douche avec tête pour douchette

12	Chuveiro Cláudia 2 Jets
11	Peça bica parede Alfa
10	Tampa diam.8 Cromo ABS
9	Parafuso Umbrako cônico M5x8
8	Leva Zamac L250
7	Cobre cartucho ABS M42x1.9 diam.,47.5
6	Porca Latão M42x1.5
5	Cartucho monocomando diam.40 fechado
4	Proteção plástico D50
3	Espelho c/ guarnição 1 furo diam.54
2	Copo de cartucho Bicchiere diam.50
1	Misturadora Encastrar Chuveiro - Mix Incasso Doccia



Os produtos apresentados seguem especificações técnicas internas da SANINDUSA.
As dimensões são meramente indicativas.

Reservamos o direito de fazer alterações técnicas que permitam melhorar a funcionalidade dos nossos produtos, sem aviso prévio.

The presented products follow technical specifications from SANINDUSA.

The dimensions of the pieces are merely a reference.

We reserve the right to introduce technical improvements in our products without previous advice.

Les produits présentés suivent les spécifications techniques internes de SANINDUSA.

Les dimensions de ceux-ci sont données à titre indicatifs.

Nous nous réservons le droit de procéder aux modifications techniques qui permettraient d'améliorer les fonctionnalités de nos produits, sans préavis.