

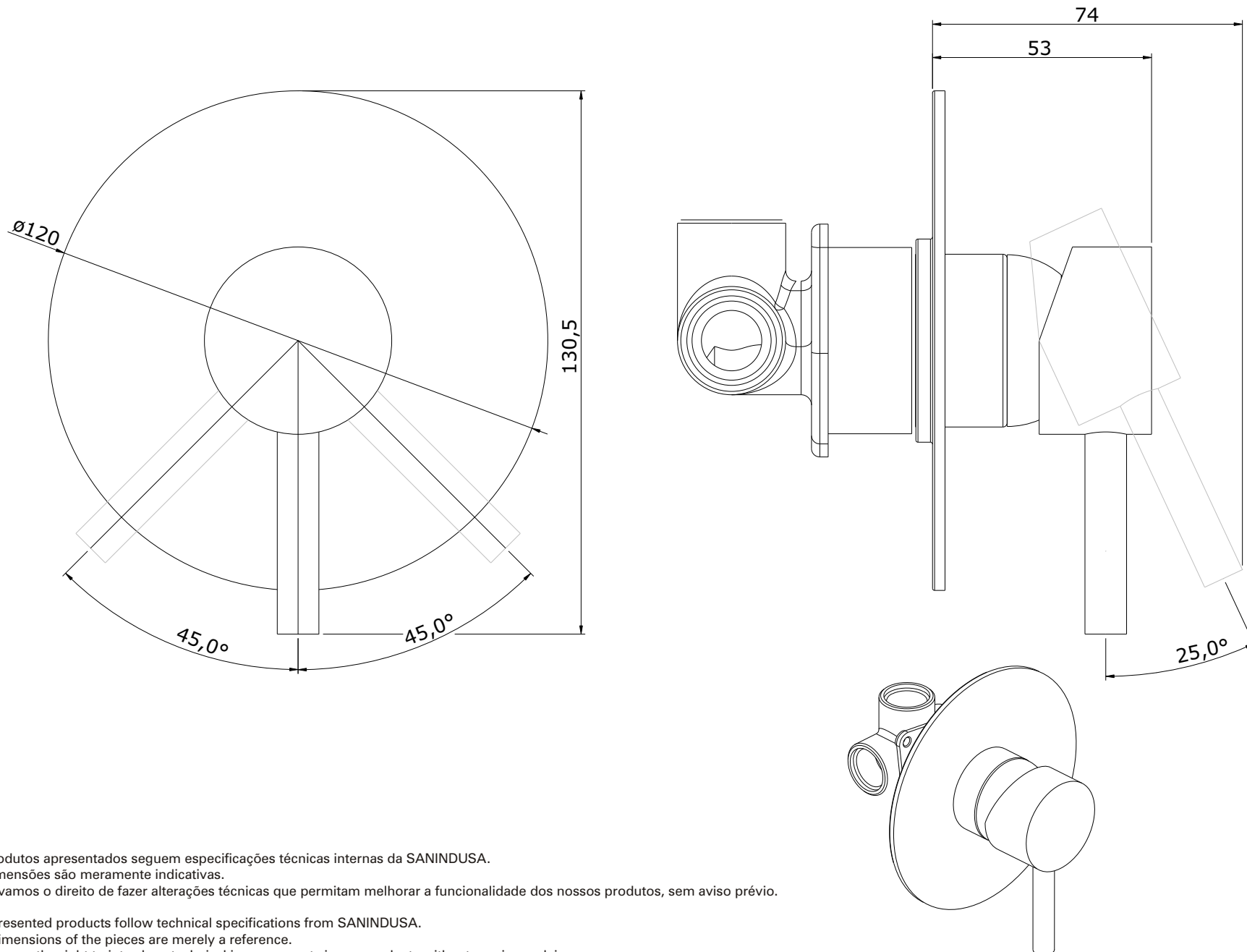
série: Tube

descrição: misturadora de encastrar 3 vias

sanindusa®

código: 5318701

revisão: 00



Os produtos apresentados seguem especificações técnicas internas da SANINDUSA.

As dimensões são meramente indicativas.

Reservamos o direito de fazer alterações técnicas que permitam melhorar a funcionalidade dos nossos produtos, sem aviso prévio.

The presented products follow technical specifications from SANINDUSA.

The dimensions of the pieces are merely a reference.

We reserve the right to introduce technical improvements in our products without previous advice.

série: Tube

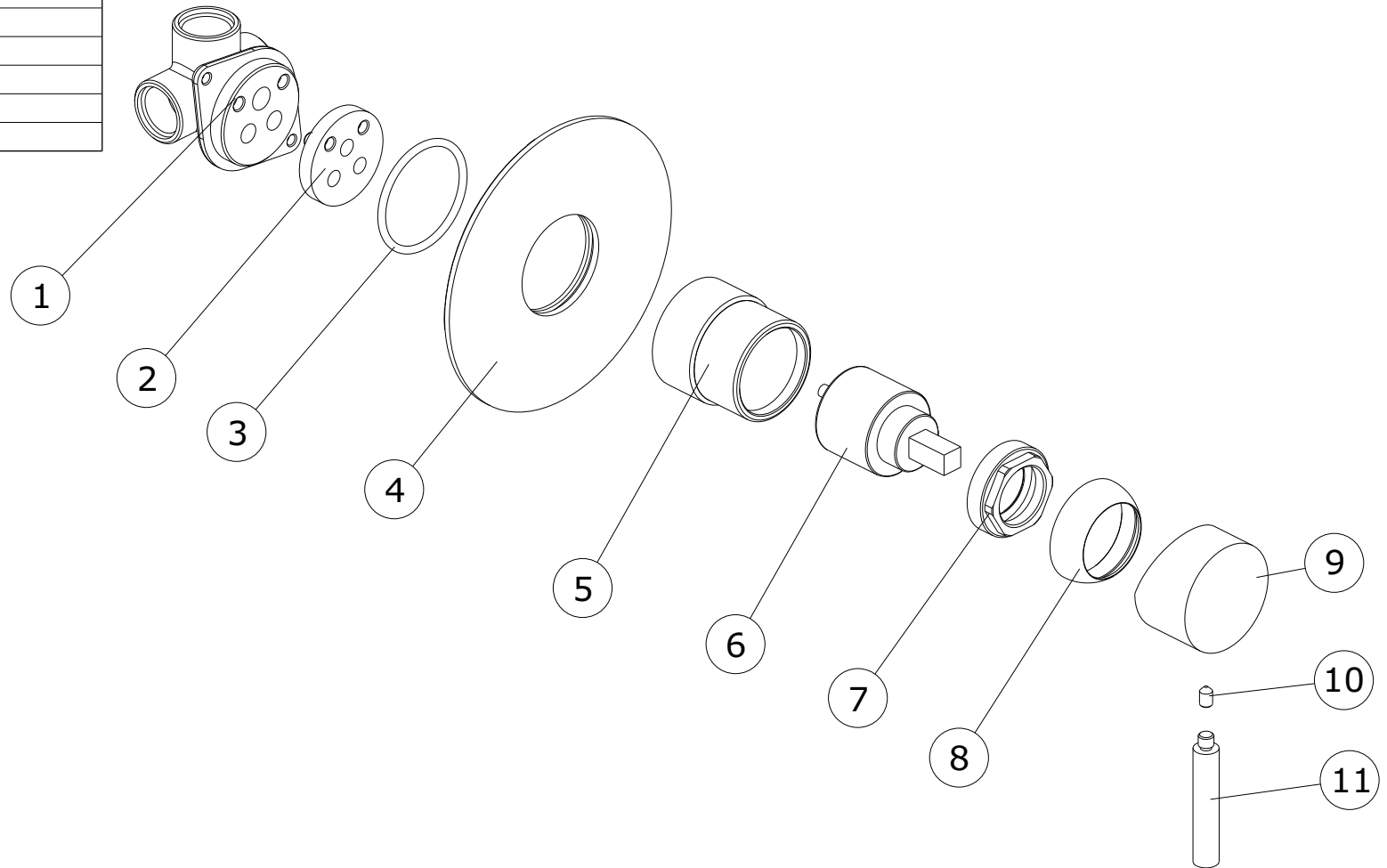
descrição: misturadora de encastrar 3 vias

sanindusa®

código: 5318701

revisão: 00

11	Haste manipul Cr.
10	Perno sextavado interior M5x6 grano
9	Corpo manipul Cr.
8	Cobre cartucho F37x1,5 Cr.
7	Porca M37x1,5 latão
6	Cartucho monocomando
5	Copo anel sede de cartucho diam 35
4	Espelho ottone Cr. furo 45.5
3	O'ring ø41x3
2	Redutor para cartucho diam 35
1	Mist. encastrar



Os produtos apresentados seguem especificações técnicas internas da SANINDUSA.

As dimensões são meramente indicativas.

Reservamos o direito de fazer alterações técnicas que permitam melhorar a funcionalidade dos nossos produtos, sem aviso prévio.

The presented products follow technical specifications from SANINDUSA.

The dimensions of the pieces are merely a reference.

We reserve the right to introduce technical improvements in our products without previous advice.