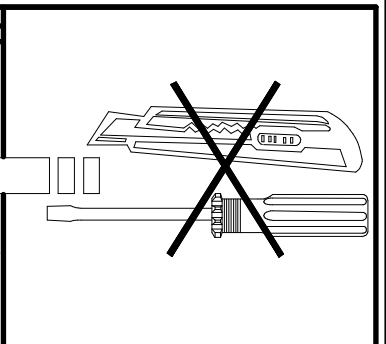
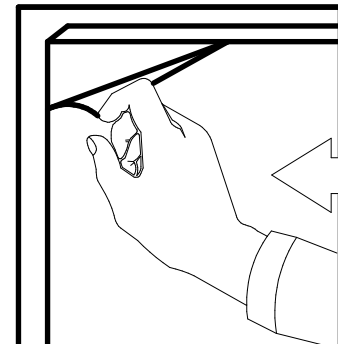
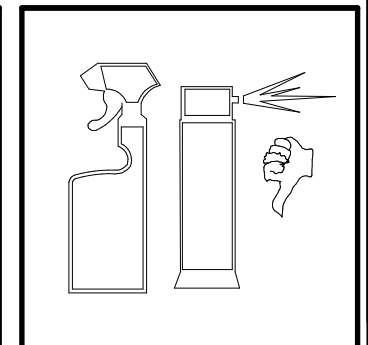
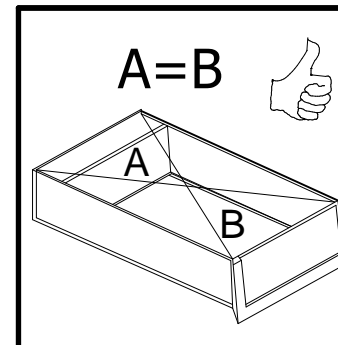
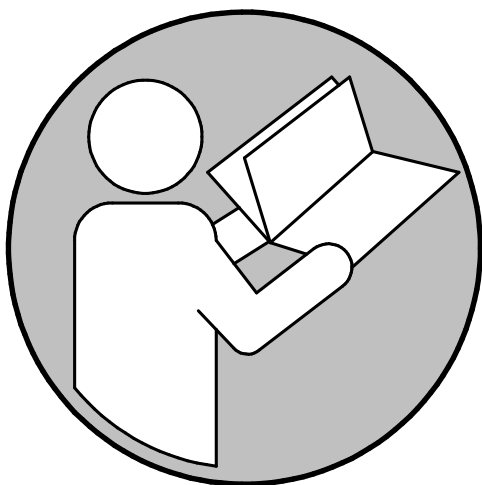
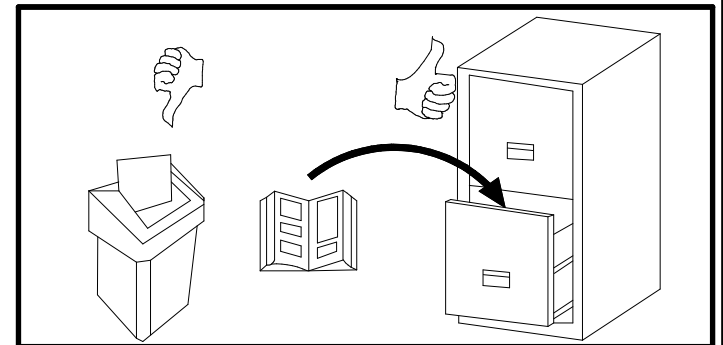
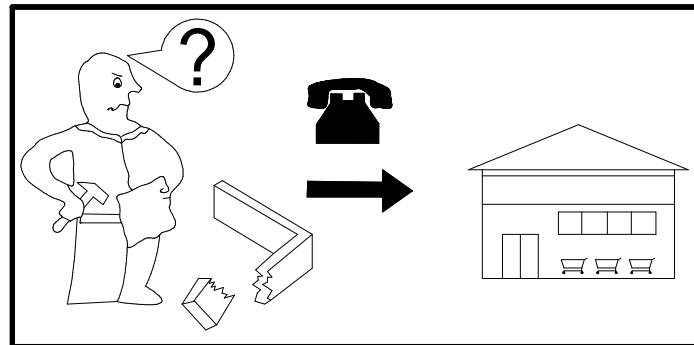
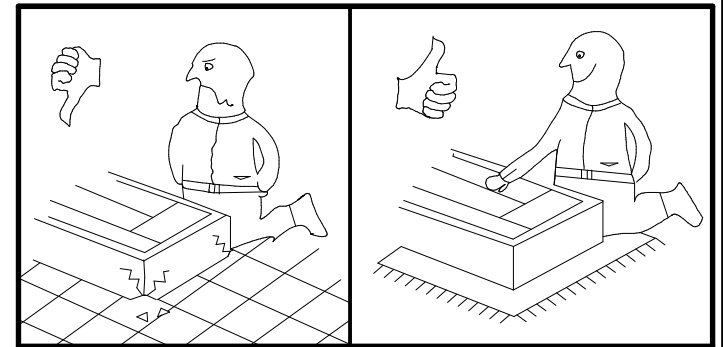
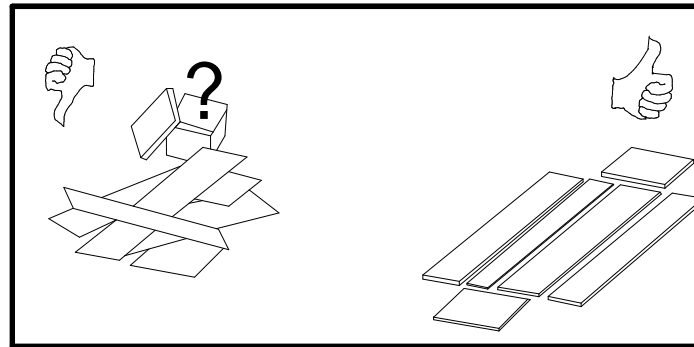
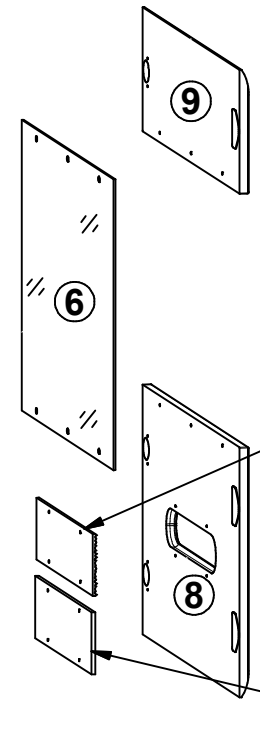
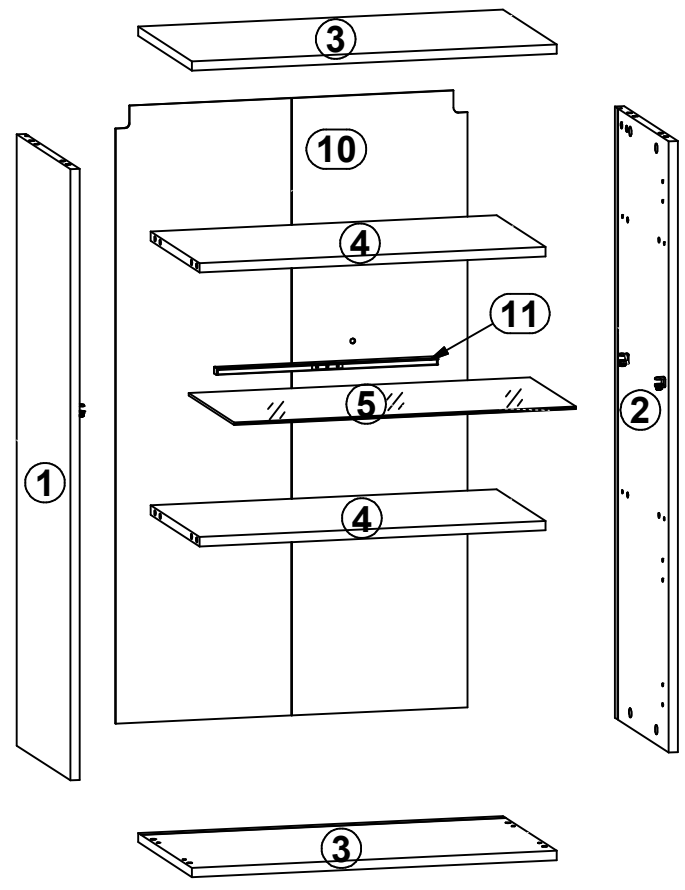
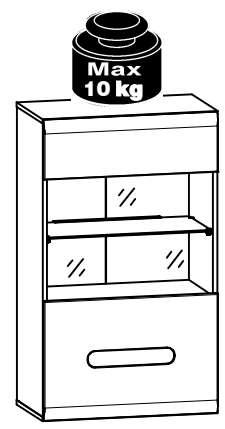
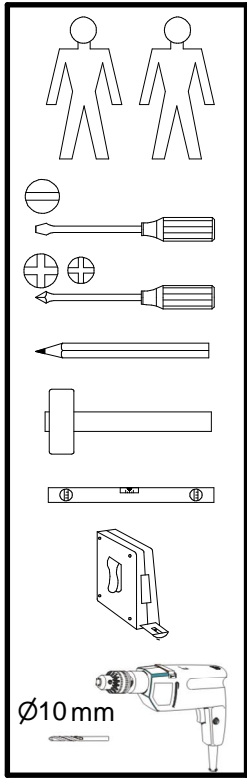
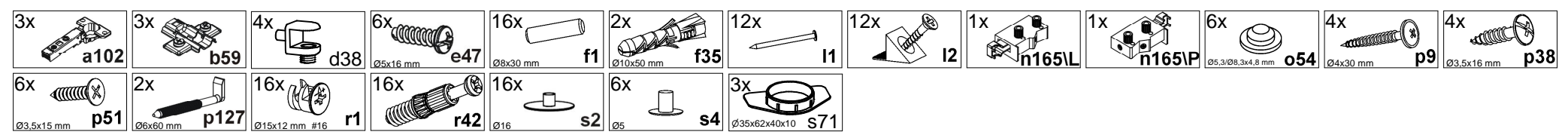
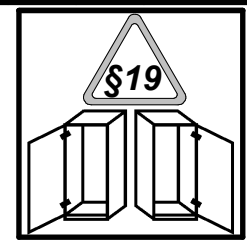


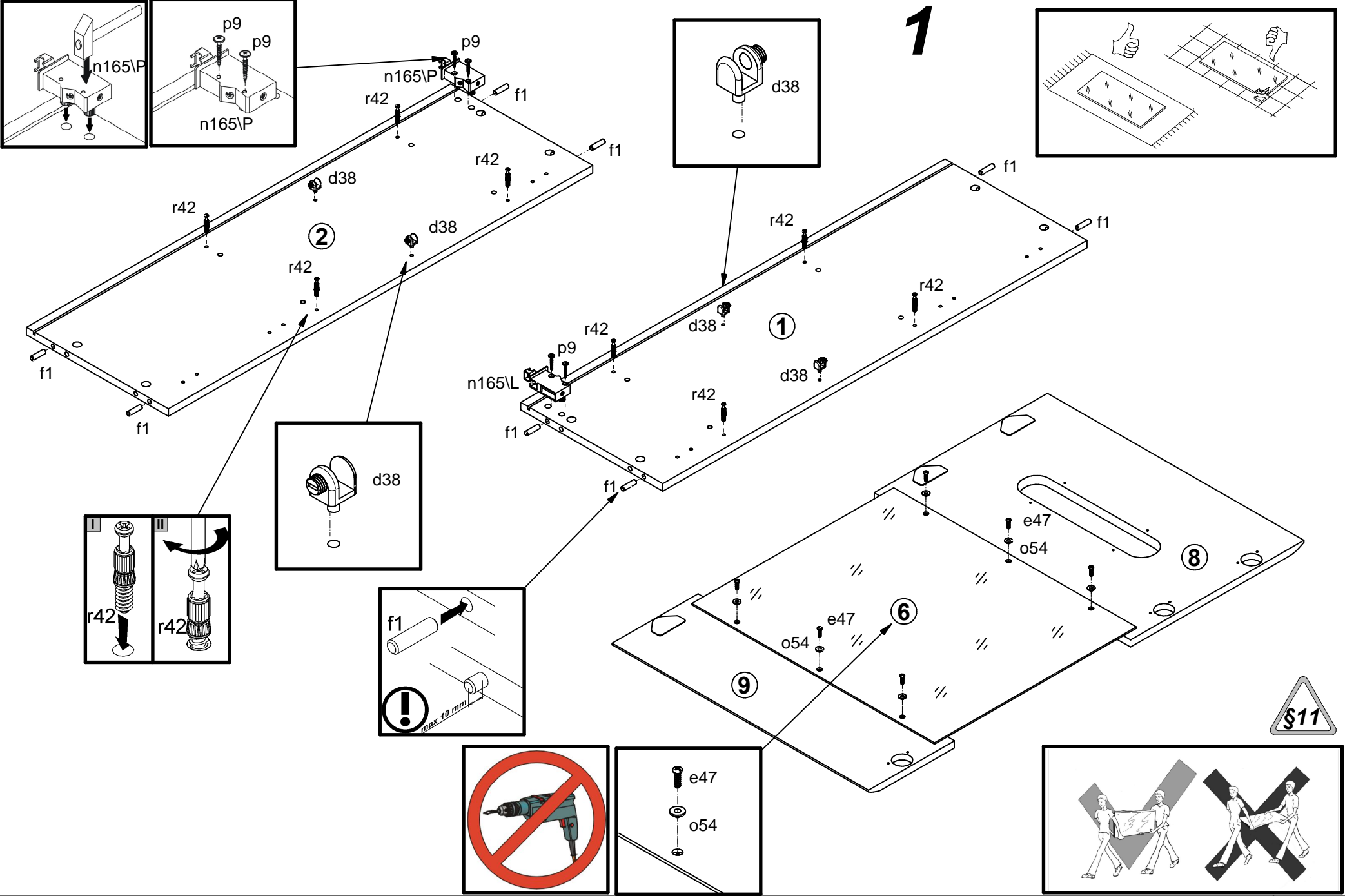
- D** Montageanleitung
- NL** Handleiding voor de montage
- TR** Montaj talimatı
- FR** Instructions de montage
- CZ** Montážní návod
- HU** Összeszerelési útmutató
- GB** Assembly instructions
- PL** Instrukcja montażu
- RU** Инструкция по монтажу
- IT** Istruzioni di montaggio
- RO** Instructiuni de asamblare
- SK** Montážny návod



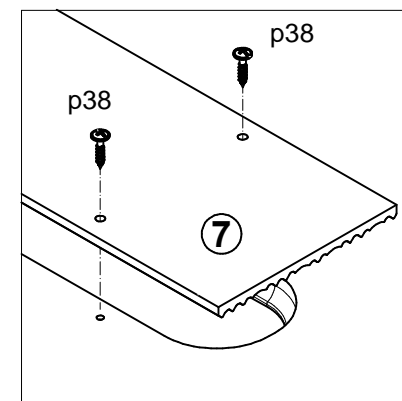
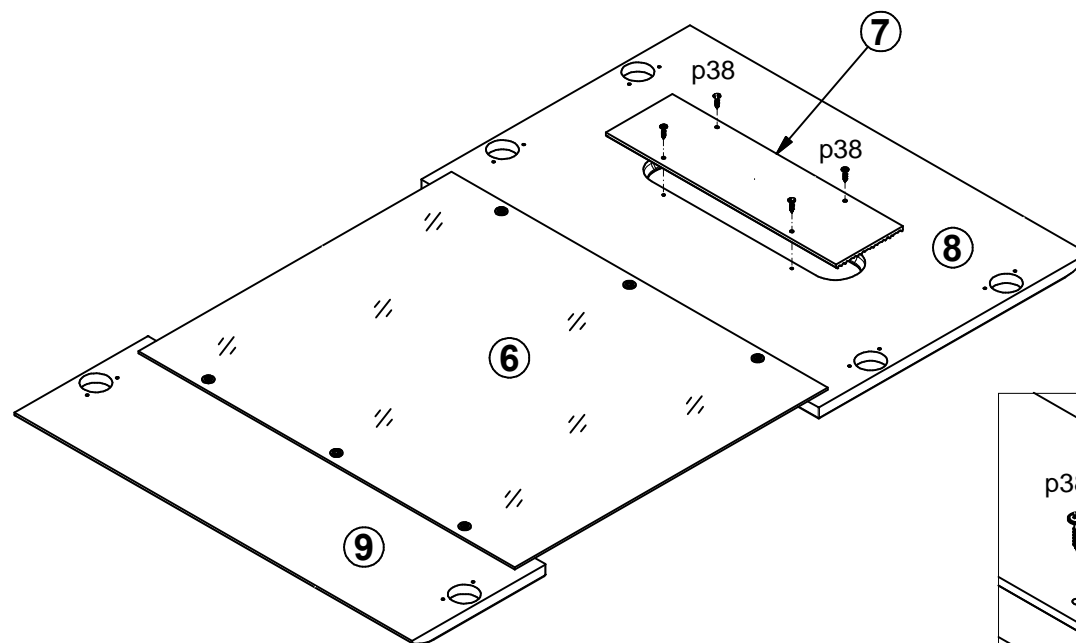
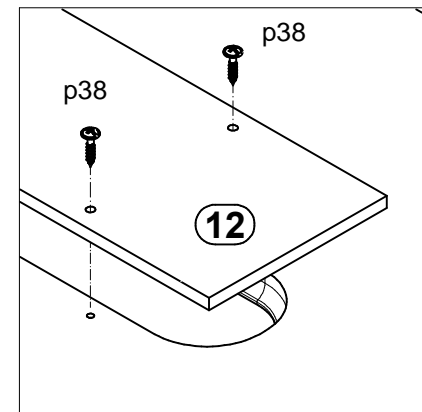
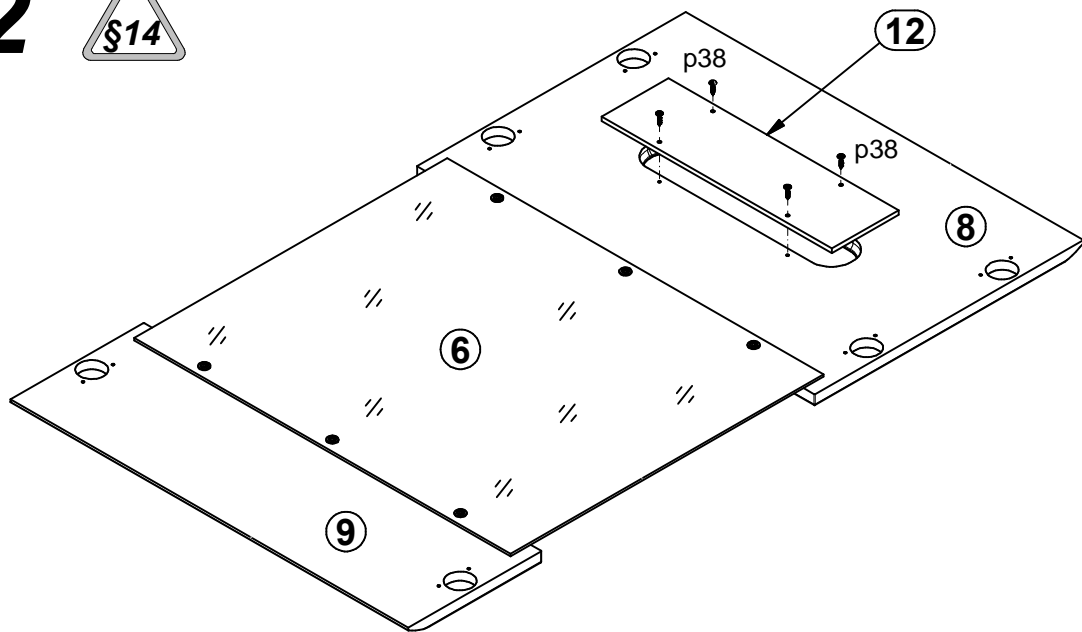


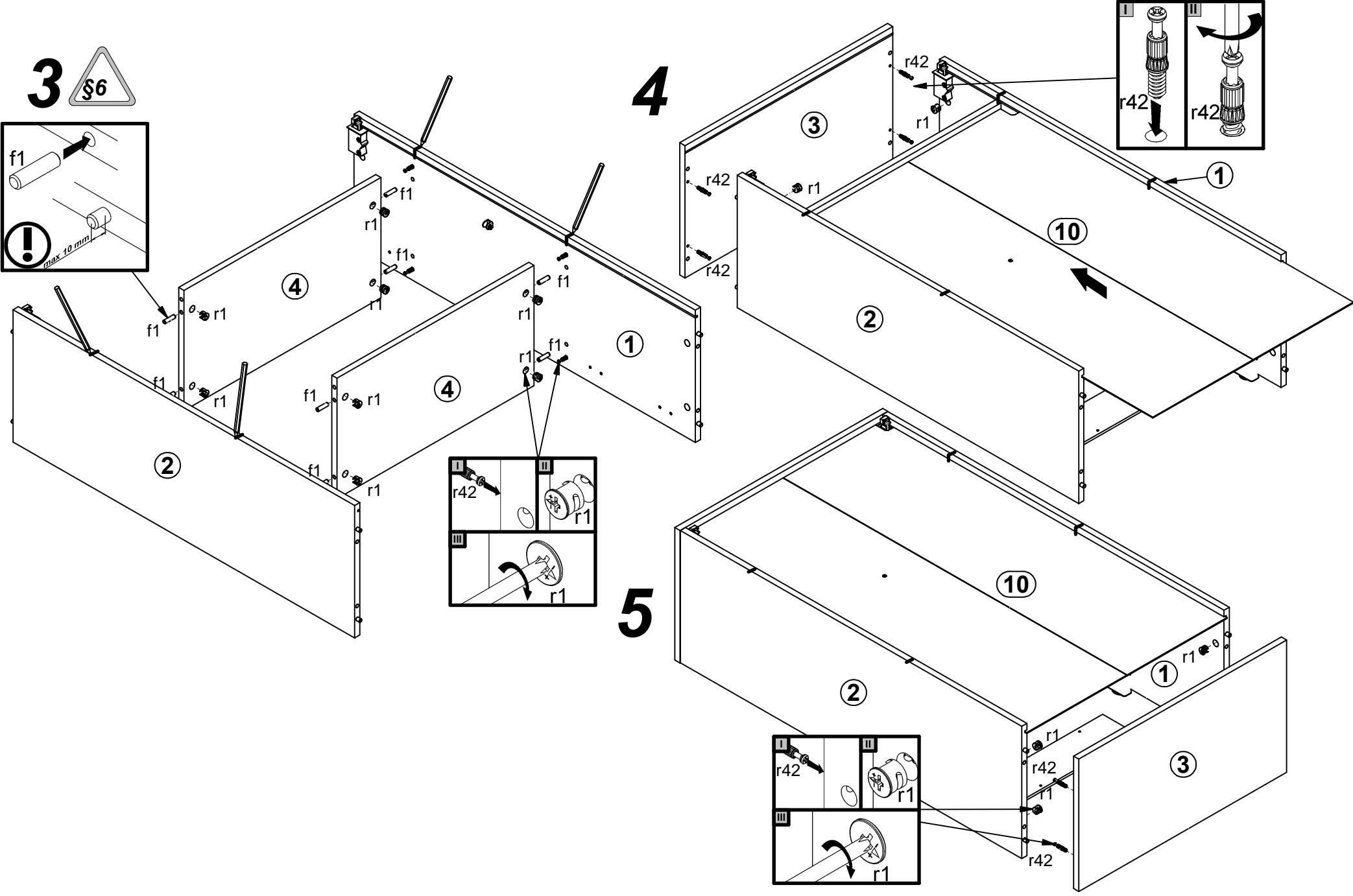
A	B	C1	C2	C3	D
1	S504-1011	986	330	15	1/2
2	S504-1012	986	330	15	1/2
3	S504-2009	600	330	15	1/2
4	S504-3002	569	300	15	1/2
5	S504-3003	562	280	4	1/2
6	S504-5551	469,	564	3,	2/2
7	S504-5705	345	100	6,	1/2
8	S504-7301	403	596	16	2/2
9	S504-7302	200	596	16	2/2
10	S504-9303	996	579	2,5	1/2
11	qc33/1				1/2
12	S504-7352	345	100	6,	1/2

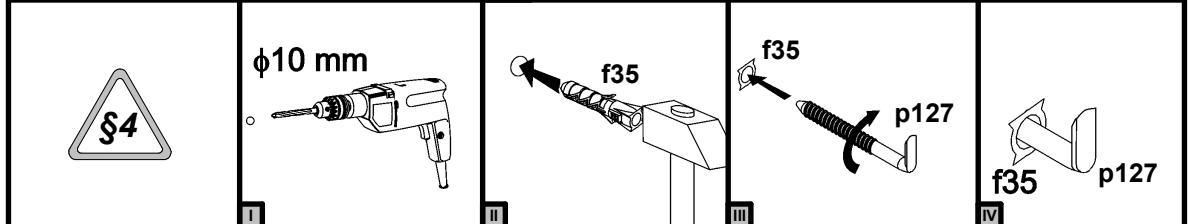
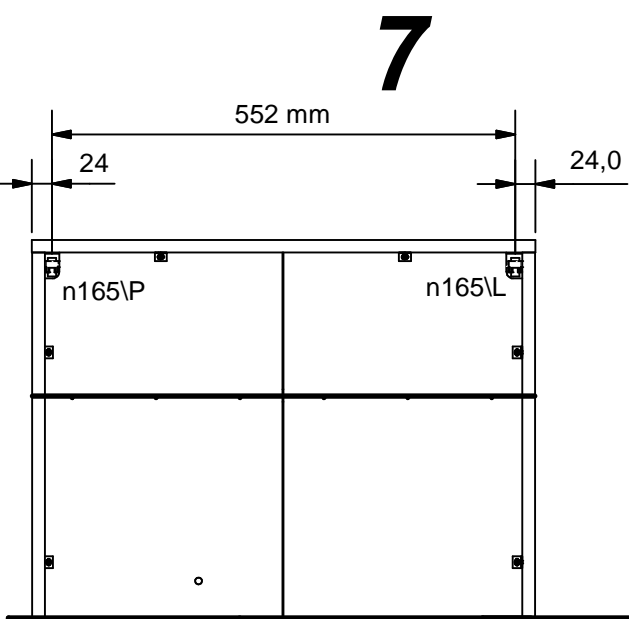
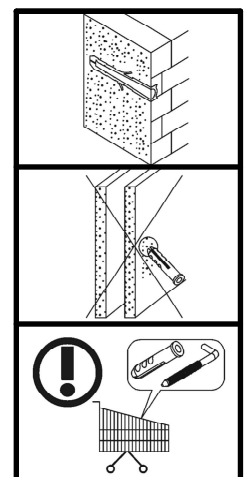
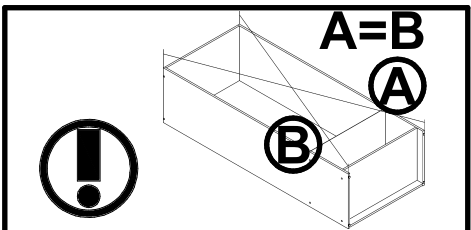
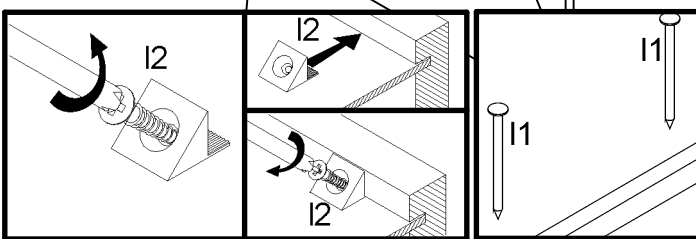
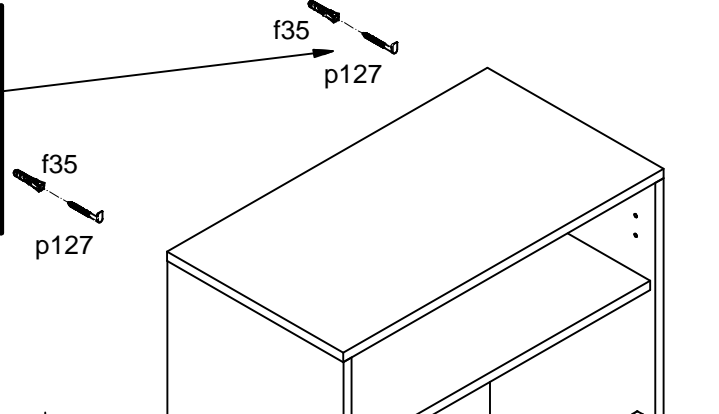
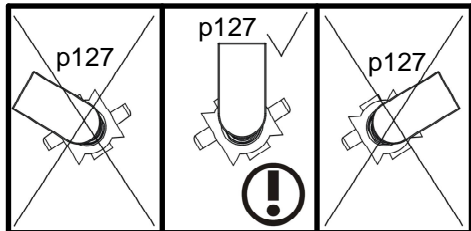
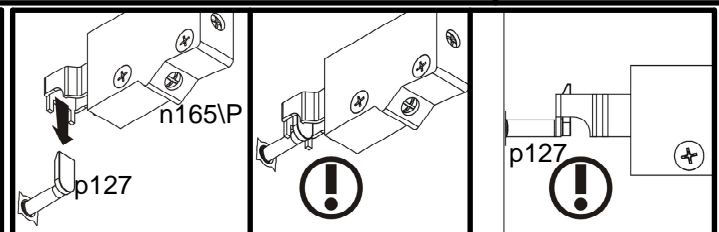
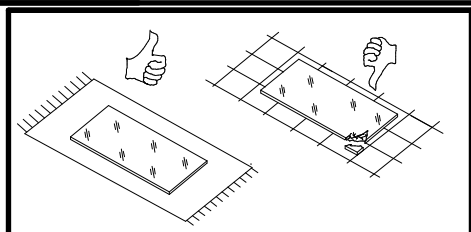
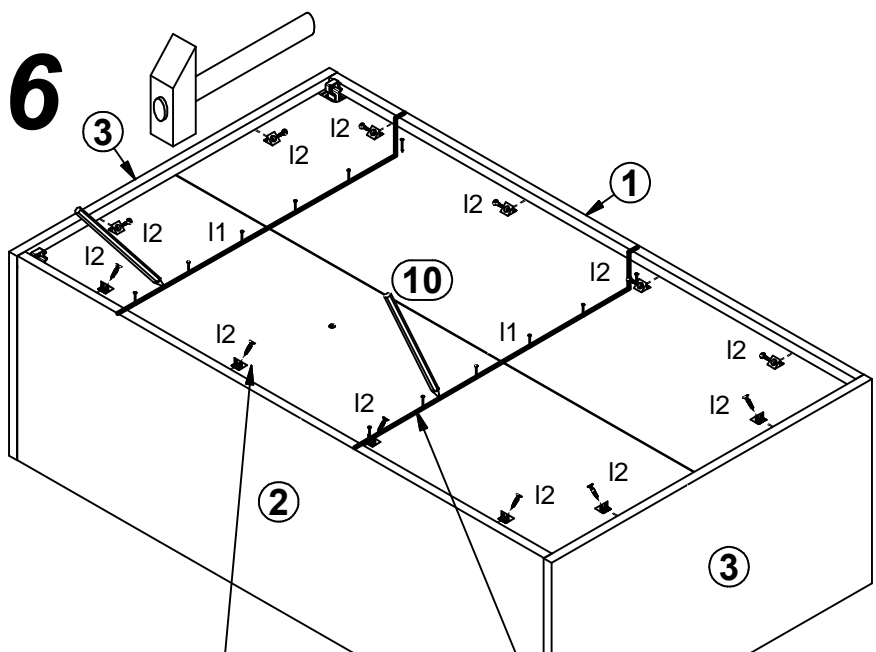




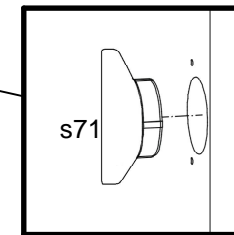
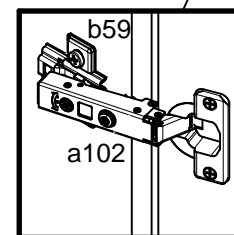
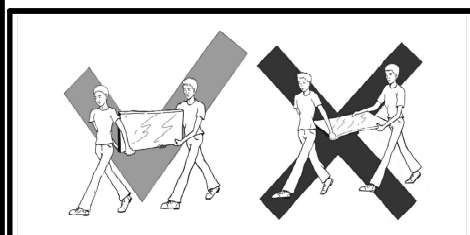
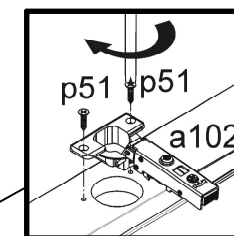
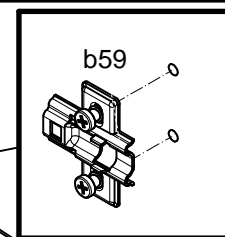
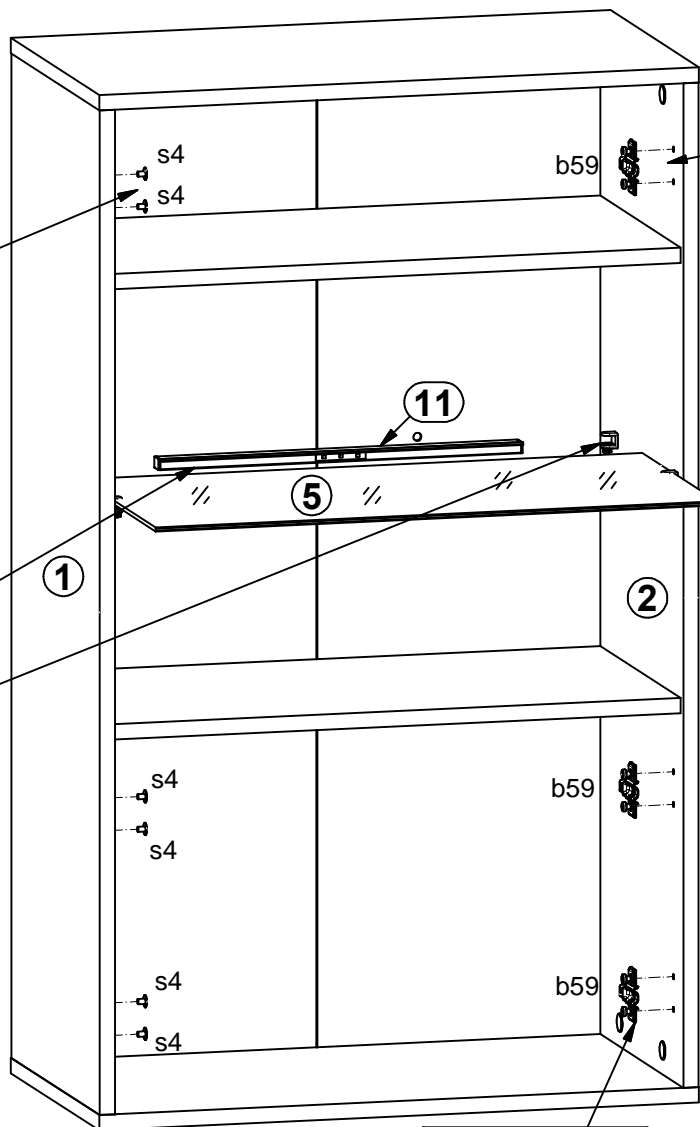
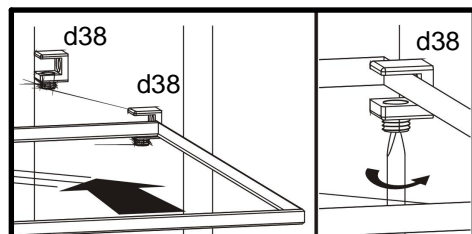
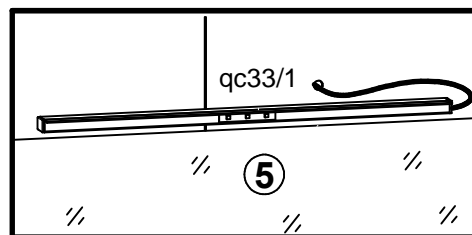
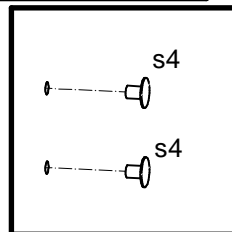
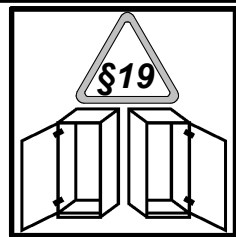
2



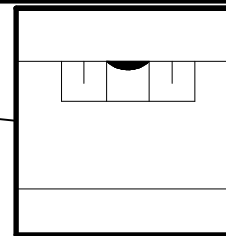
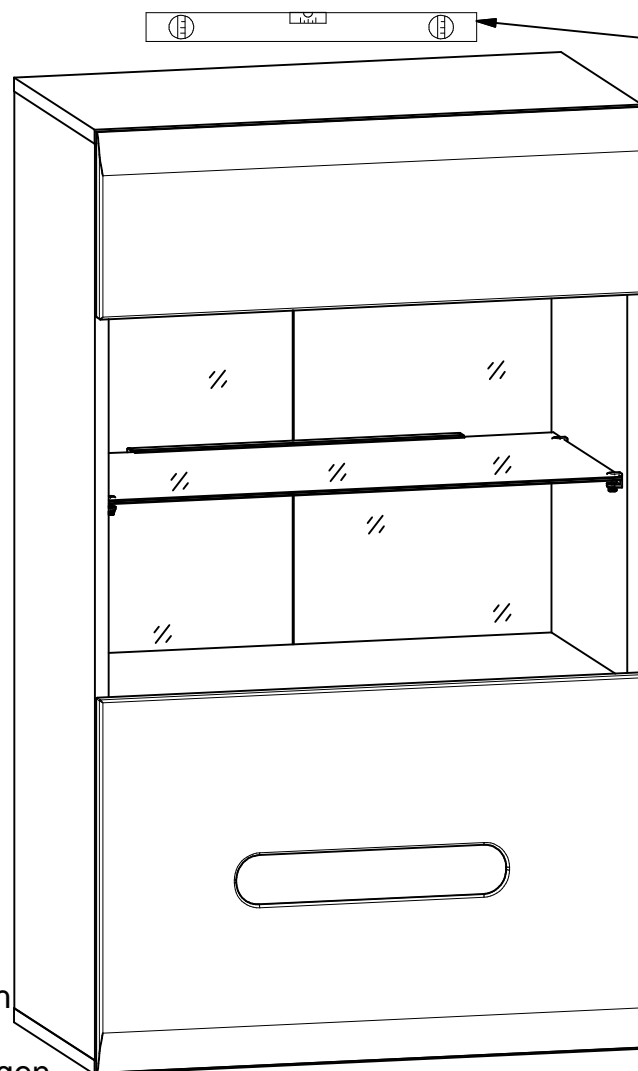




8 §11



9



### Pflegehinweis!

Bitte nur mit einem Staubtuch  
(kein Microfasertuch) oder  
einem feuchten Lappen reinigen.  
KEINE scheuernden Putzmittel  
verwenden!

### Wskazówka dotycząca pielęgnacji!

Proszę czyścić tylko suchą lub lekko  
wilgotną szmatką do kurzu. Nie używać  
żadnych środków szorstkich!

