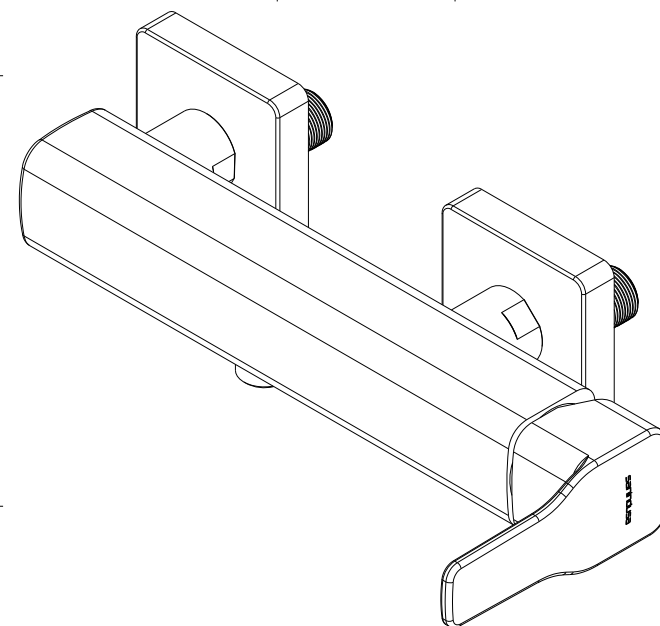
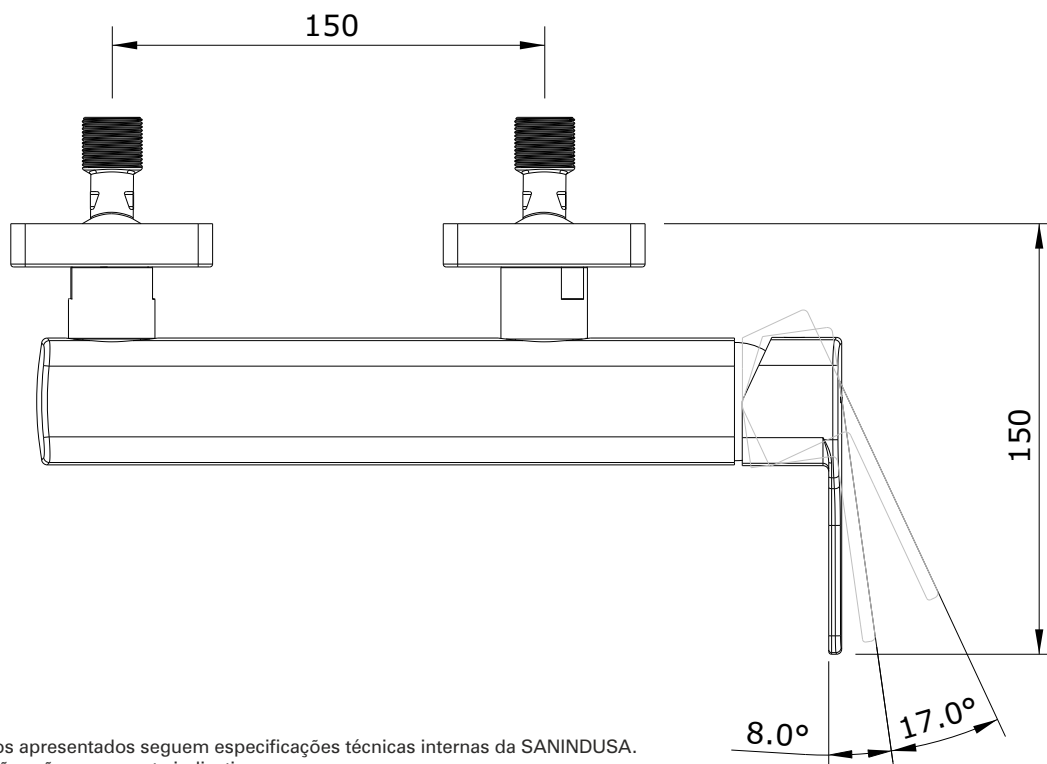
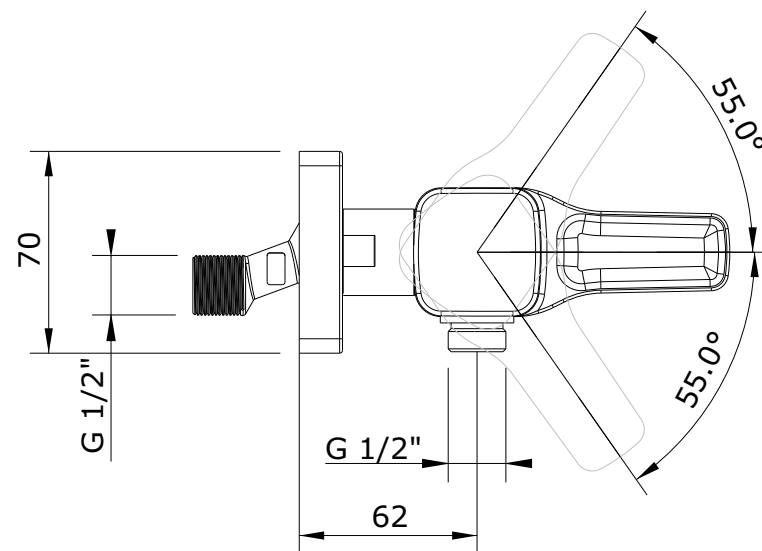
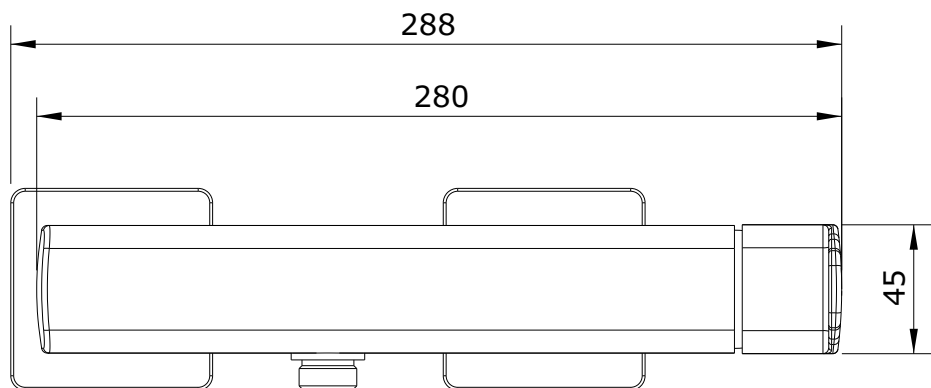


Advance
cod.: 5270701
ver.: 01

descrição: misturadora de base de duche
description: shower mixer
description: mitigeur de douche

sanindusa®



Os produtos apresentados seguem especificações técnicas internas da SANINDUSA.
As dimensões são meramente indicativas.

Reservamos o direito de fazer alterações técnicas que permitam melhorar a funcionalidade dos nossos produtos, sem aviso prévio.

The presented products follow technical specifications from SANINDUSA.

The dimensions of the pieces are merely a reference.

We reserve the right to introduce technical improvements in our products without previous advice.

Les produits présentés suivent les spécifications techniques internes de Sanindusa.

Les dimensions de ceux-ci sont données à titre indicatifs.

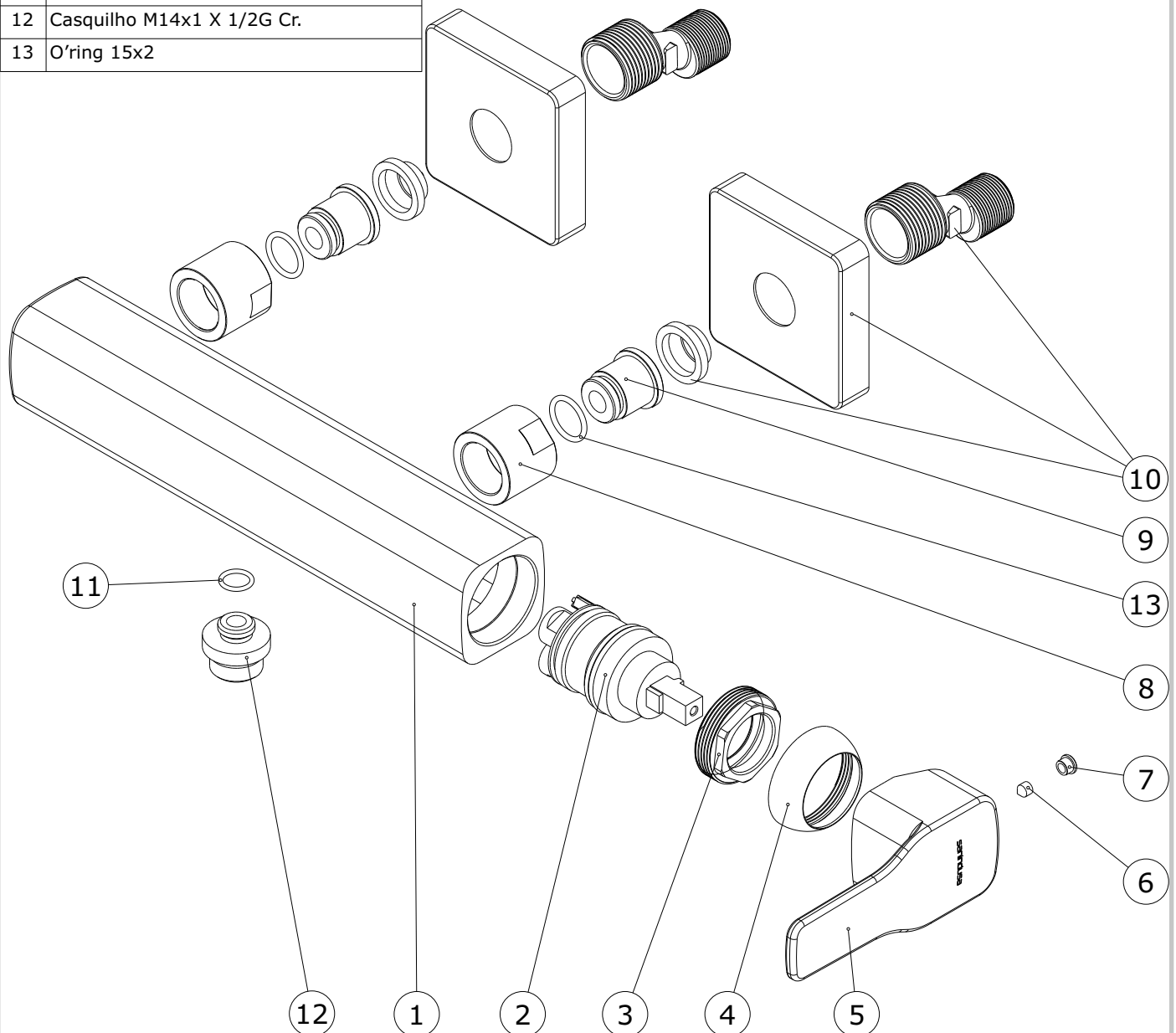
Nous nous réservons le droit de procéder aux modifications techniques qui permettraient d'améliorer les fonctionnalités de nos produits, sans préavis.

Advance
 cod.: 5270701
 ver.: 01

descrição: misturadora de base de duche
 description: shower mixer
 description: mitigeur de douche

sanindusa®

Nº	Descrição
1	Monoc. Base Advance Cr.
2	cartucho Abertura 8+17 rot. 55 + 55
3	Porca M37x1.5 Latão
4	Cobre Cartucho F37x1.5
5	Manípulo Cr.
6	Perno Sext Interior M 5x6
7	Tampa Diam. F/8x9,5 mm Cr. ABS
8	Porca 3/4 x ch 28 x h25 Cr.
9	Sede 24x14,5 M18x1,5 Esq.
10	Conj. Espelho + Excentrico
11	O'ring 10,10 X 1,60 NBR
12	Casquilho M14x1 X 1/2G Cr.
13	O'ring 15x2



Os produtos apresentados seguem especificações técnicas internas da SANINDUSA.

As dimensões são meramente indicativas.

Reservamos o direito de fazer alterações técnicas que permitam melhorar a funcionalidade dos nossos produtos, sem aviso prévio.

The presented products follow technical specifications from SANINDUSA.

The dimensions of the pieces are merely a reference.

We reserve the right to introduce technical improvements in our products without previous advice.

Les produits présentés suivent les spécifications techniques internes de Sanindusa.

Les dimensions de ceux-ci sont données à titre indicatifs.

Nous nous réservons le droit de procéder aux modifications techniques qui permettraient d'améliorer les fonctionnalités de nos produits, sans préavis.