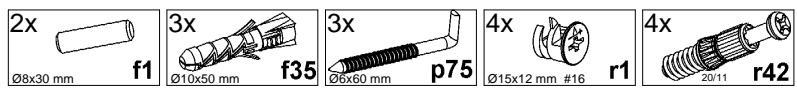
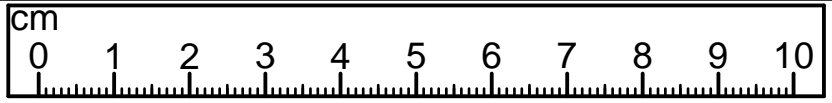
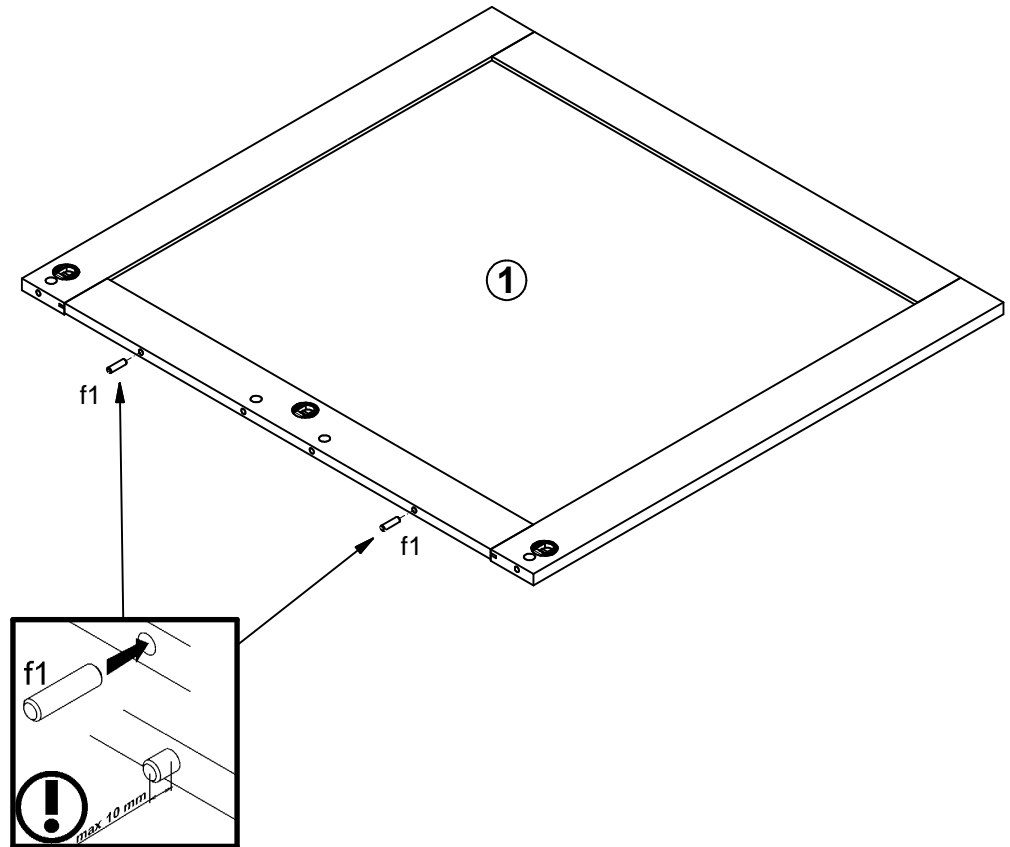
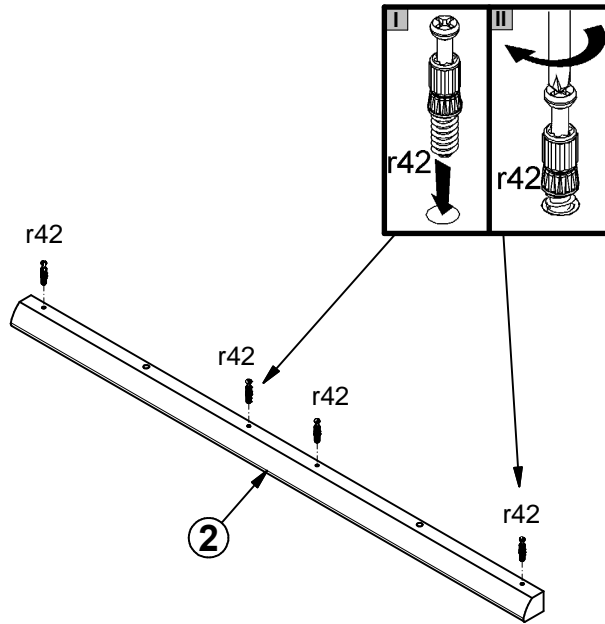


§1

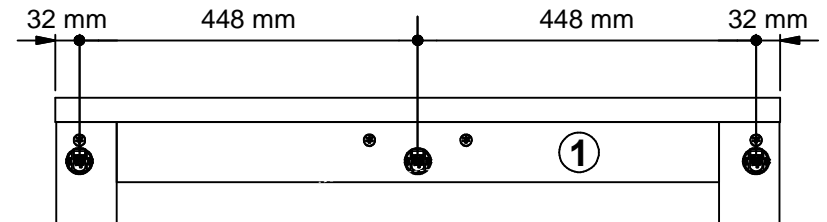
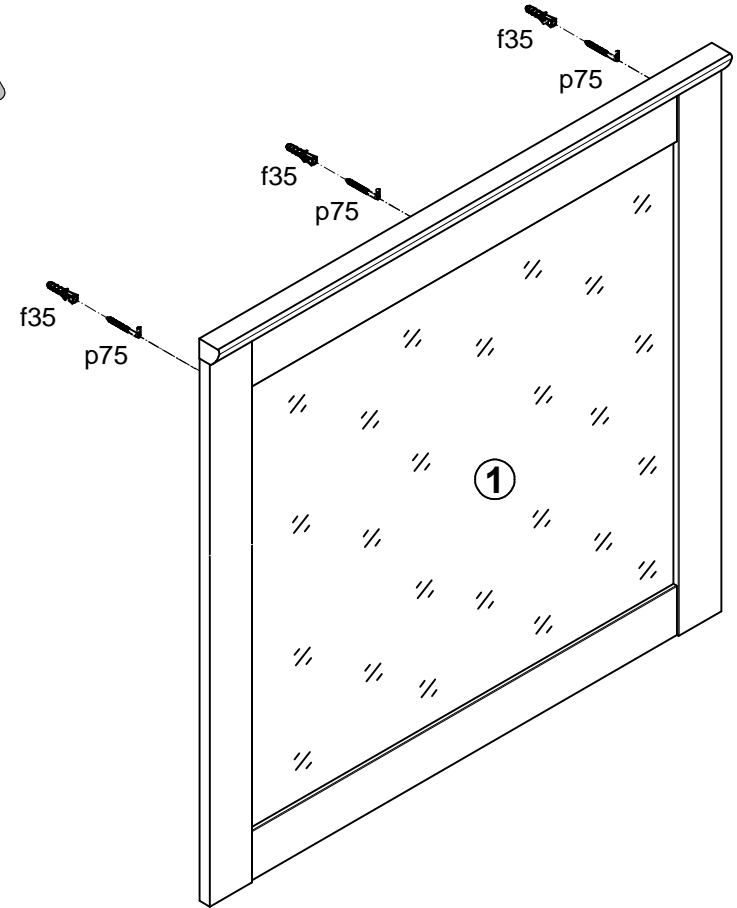
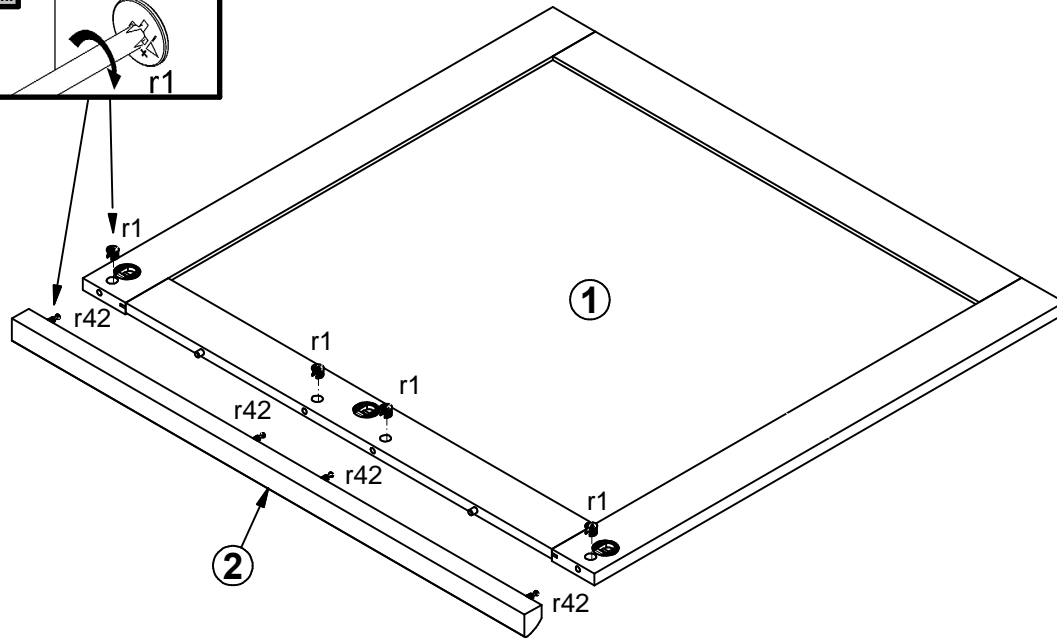
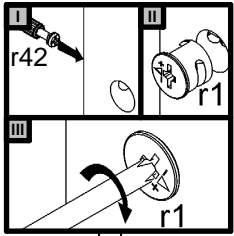
A	B	C (mm)		D
1	S330-007	880	958	1/1
2	S330-207	960	38	1/1





2 §6 §11

3 §11



--	--	--	--	--	--	--	--

4

