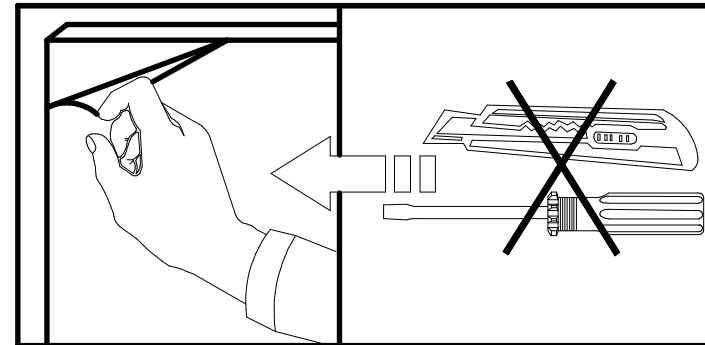
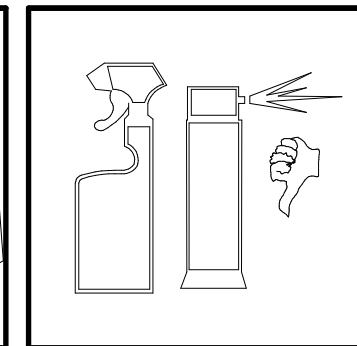
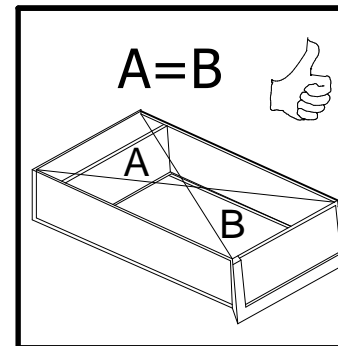
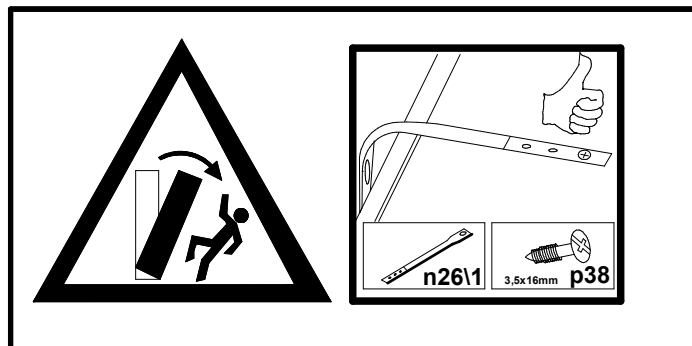
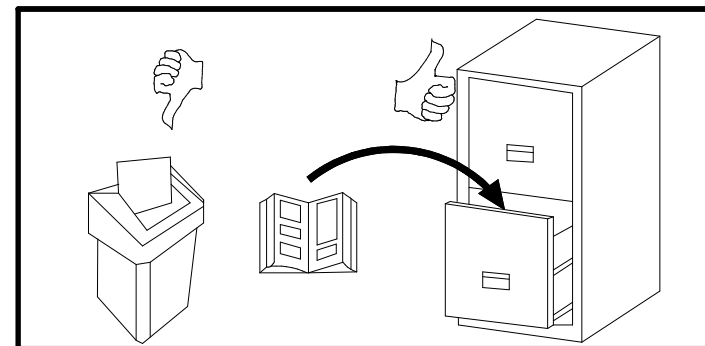
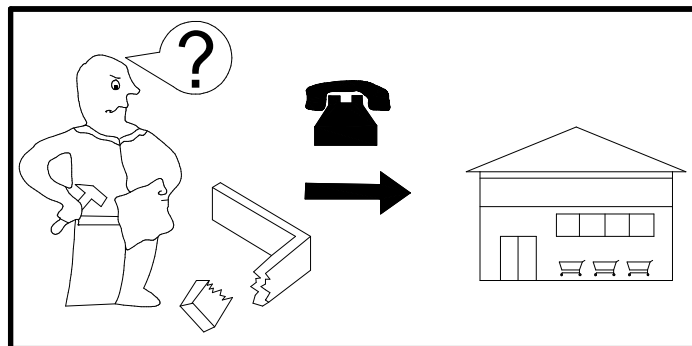
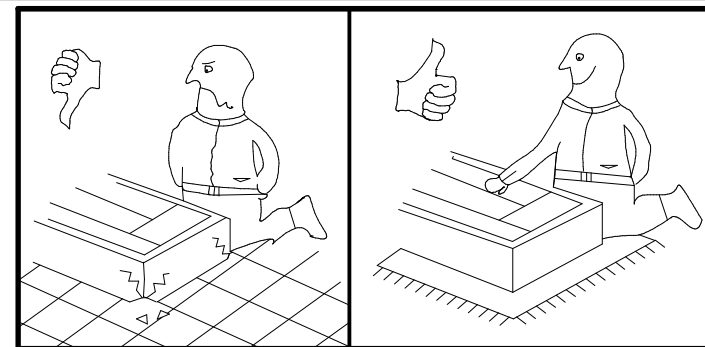
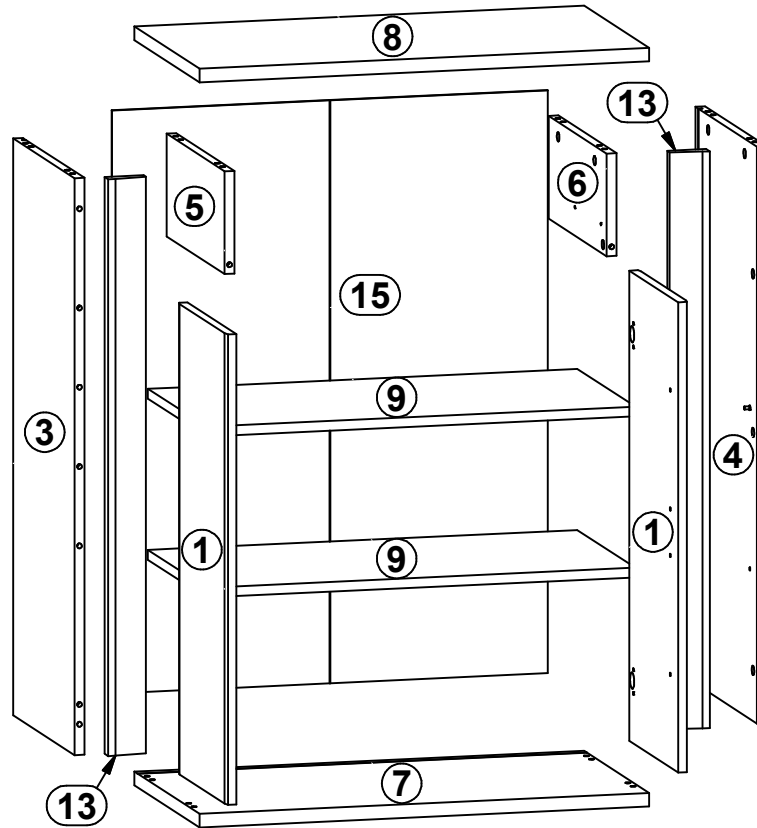
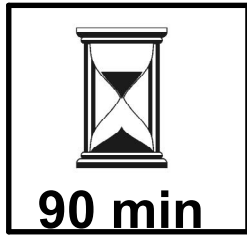
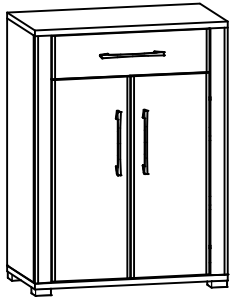
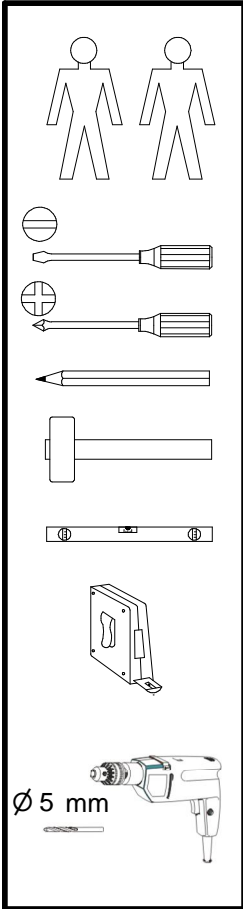
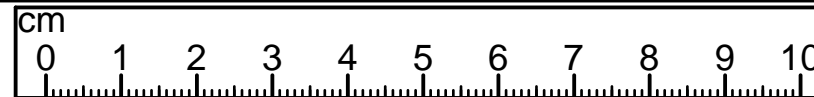
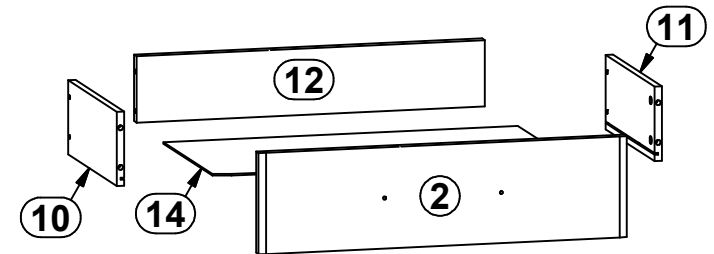


- D** Montageanleitung
- NL** Handleiding voor de montage
- TR** Montaj talimatı
- FR** Instructions de montage
- CZ** Montážní návod
- HU** Összeszerelési útmutató
- GB** Assembly instructions
- PL** Instrukcja montażu
- RU** Инструкция по монтажу
- IT** Istruzioni di montaggio
- RO** Instructiuni de asamblare
- SK** Montážny návod





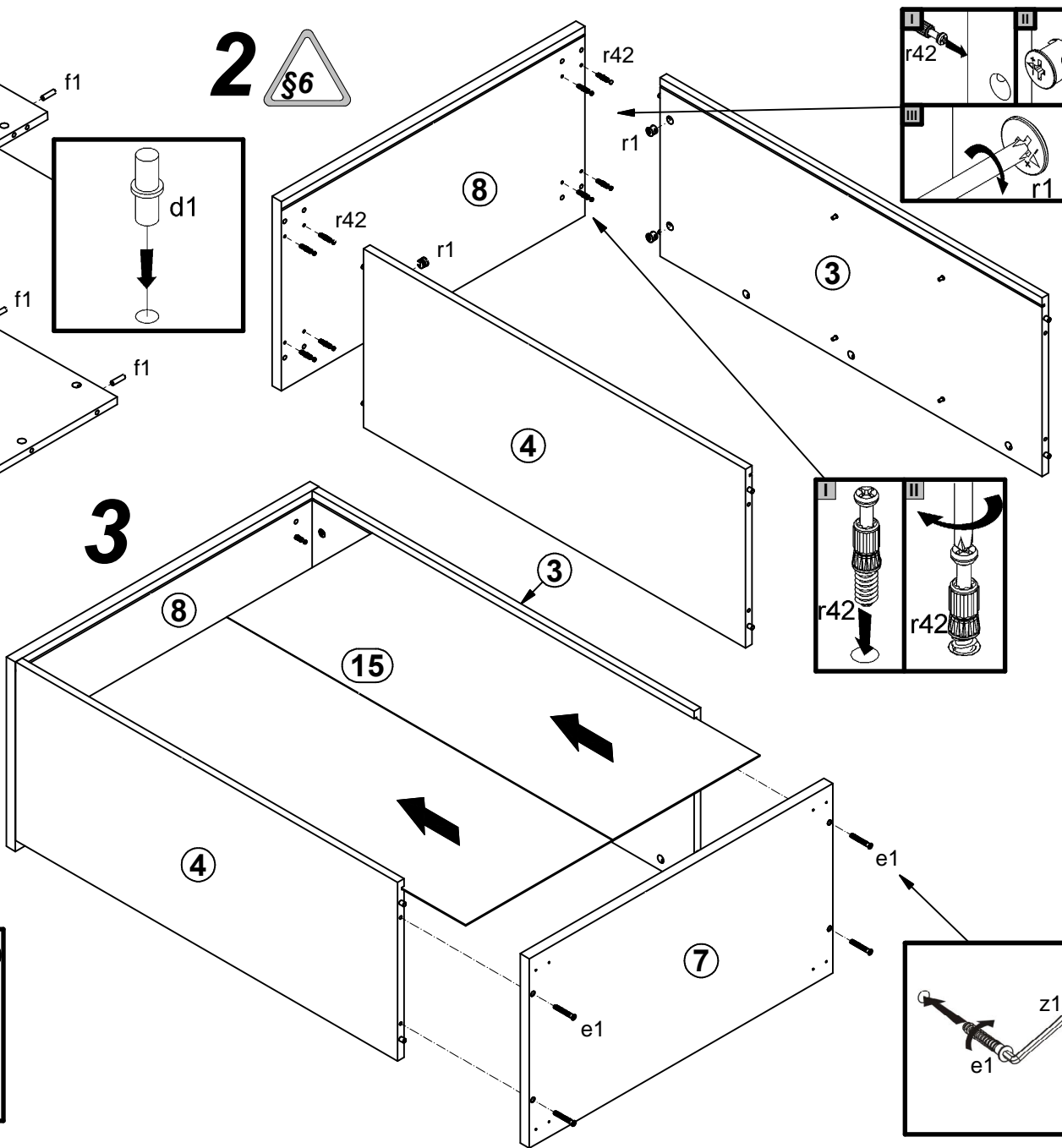
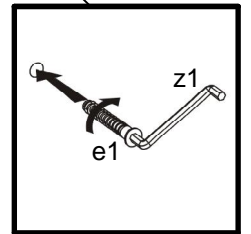
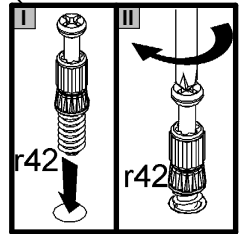
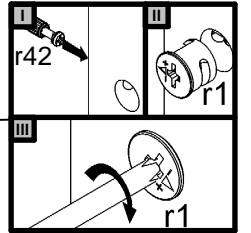
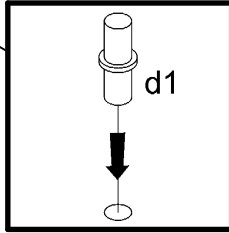
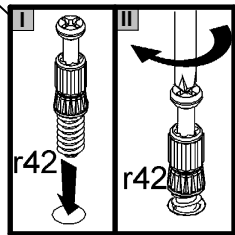
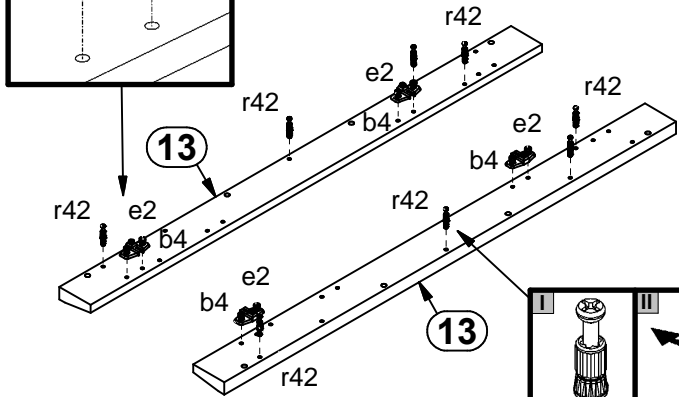
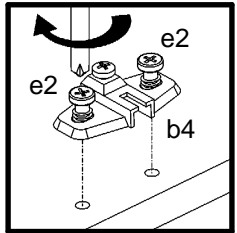
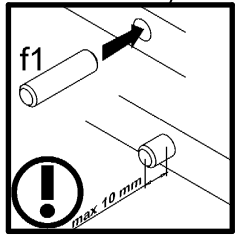
A	B	C (mm)		D
1	M129-004	301	759	1/1
2	M129-005	606	163	1/1
3	M129-106A	931	377	1/1
4	M129-107A	931	377	1/1
5	M129-108	166	357	1/1
6	M129-109	166	357	1/1
7	M129-202	740	400	1/1
8	M129-205	740	400	1/1
9	M129-302	707	357	1/1
10	M129-501	300	120	1/1
11	M129-502	300	120	1/1
12	M129-503	573	107	1/1
13	M129-573	931	64	1/1
14	M129-901	583	308	1/1
15	M129-9902	941	717	1/1



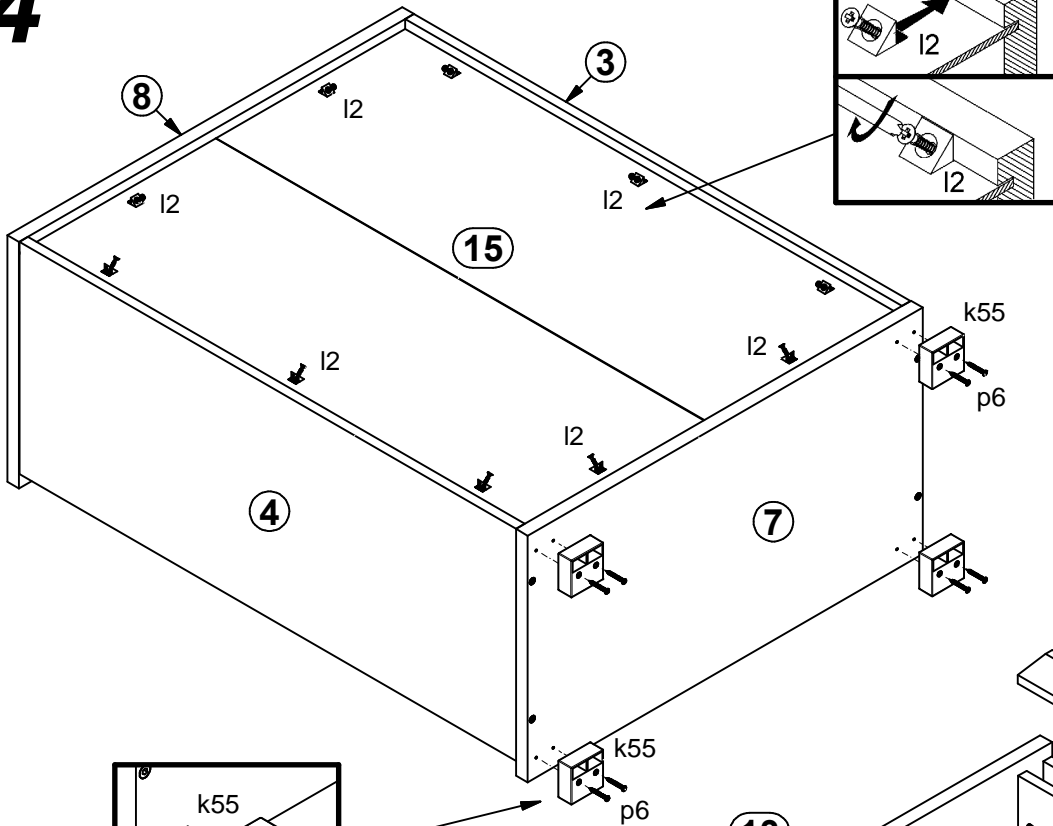
4x a11	4x b4	3x c345	8x d1 Ø5x17 mm	4x e1 Ø7x50 mm	8x e2 Ø6,3x13 mm	12x e3 Ø6x13 mm	20x f1 Ø8x30 mm	4x f25 Ø6,5x40 mm	6x j30 M4x22 mm	4x k55	10x l2	2x o21 silikon
1x p25 Ø3,5x16 mm	1x p35 Ø3,5x10 mm	6x p38 Ø3,5x16 mm	8x p6 Ø4x35 mm	16x r1 Ø15x12 mm #16	4x r15 Ø12x10,5 mm #12	20x r42	1x t25 300 mm	1x w79L 300 mm	1x w79P 300 mm	1x z1	1x n261	1x p38 Ø3,5x16 mm

1 

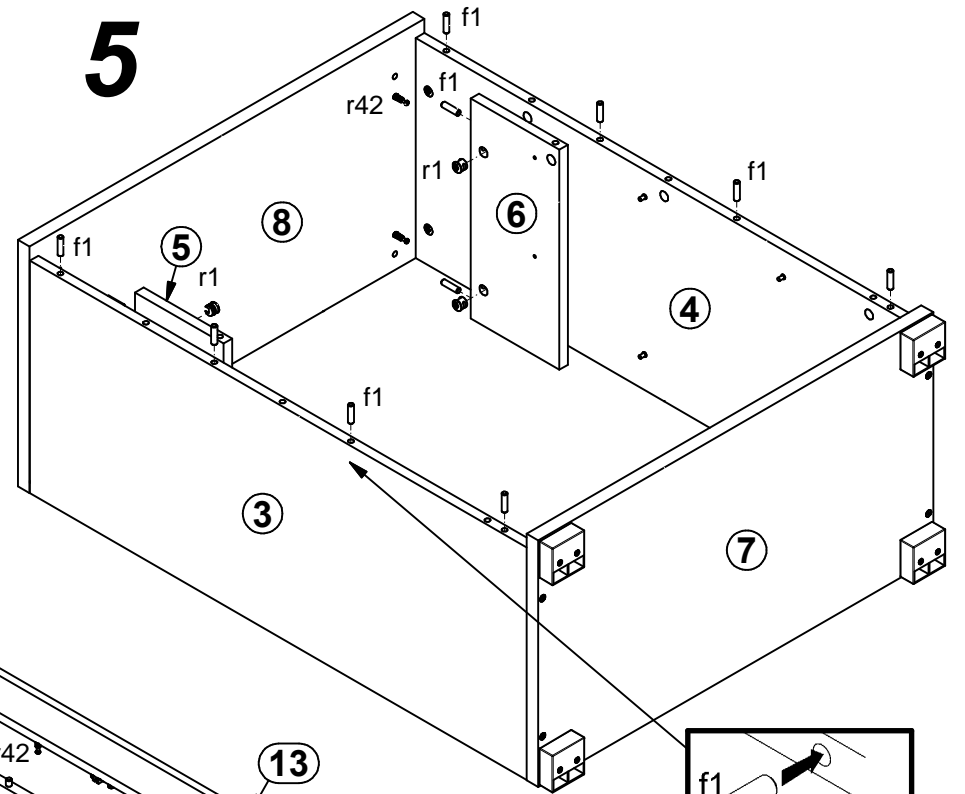
2 



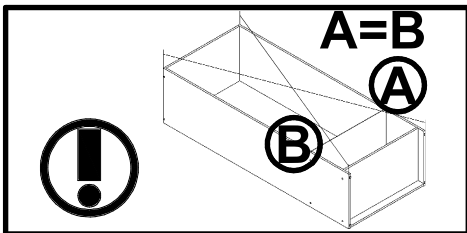
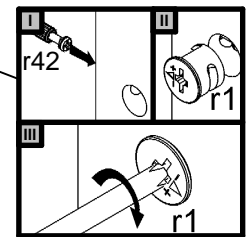
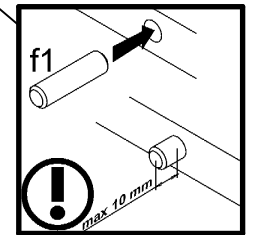
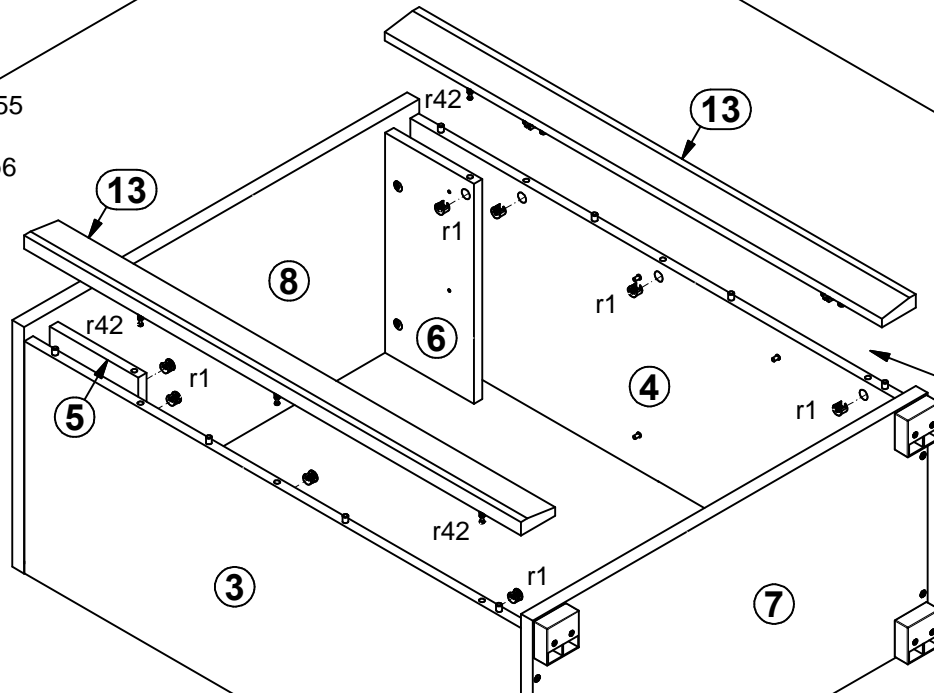
4



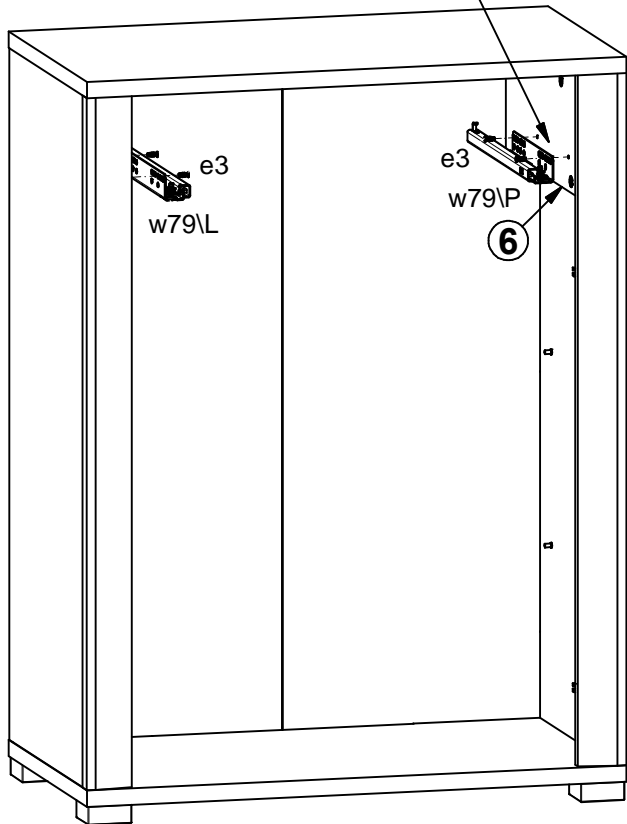
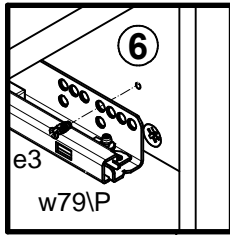
5



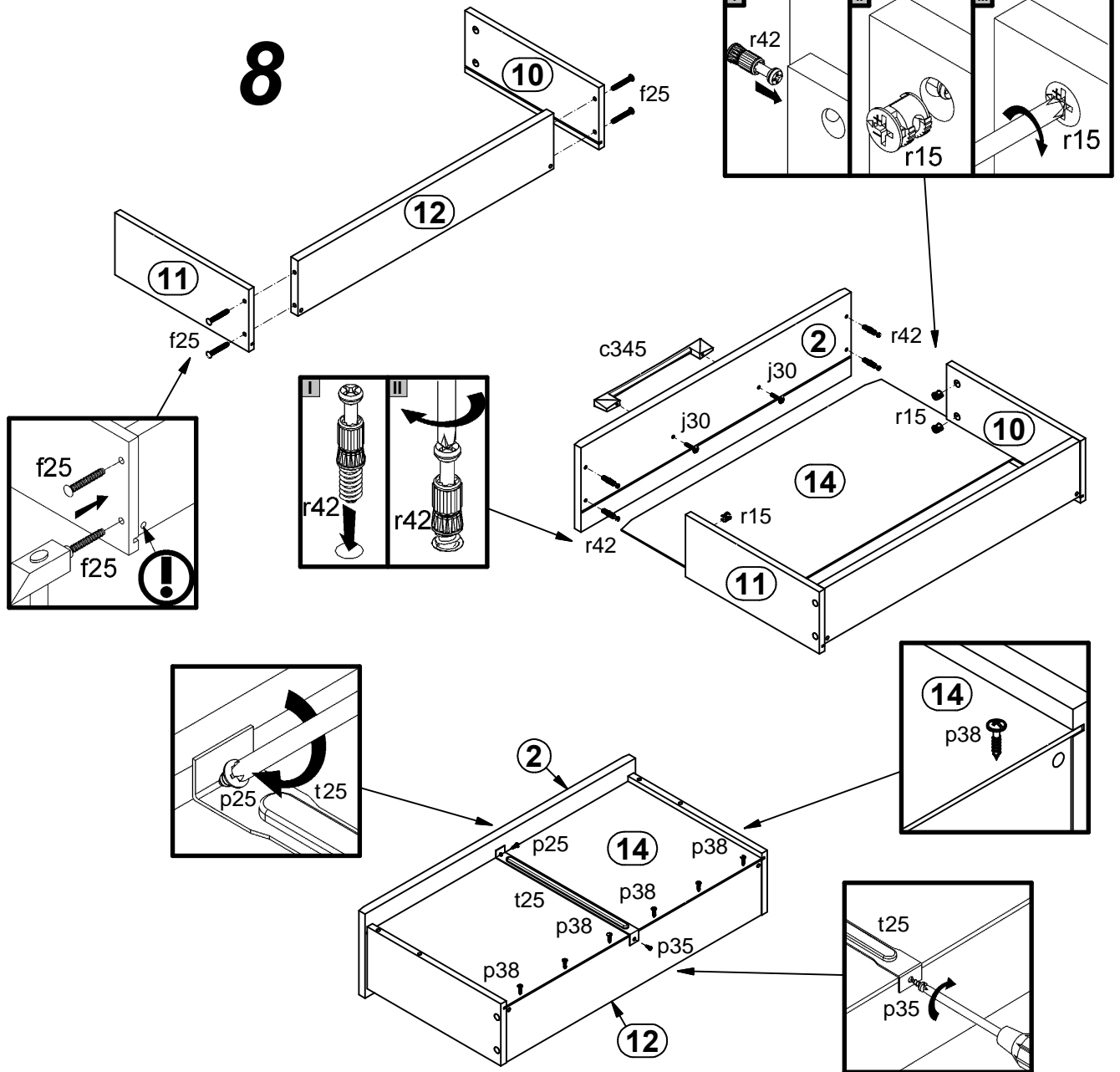
6



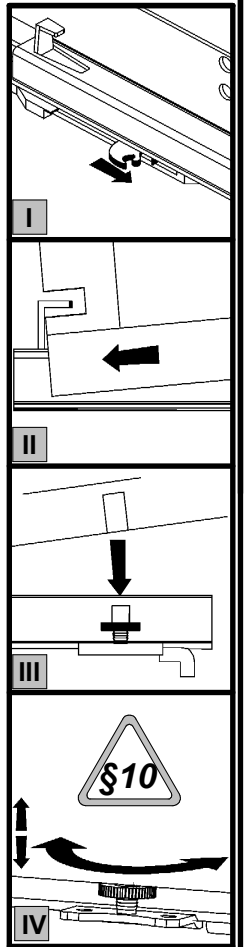
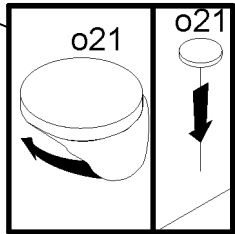
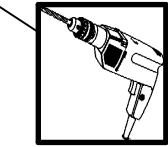
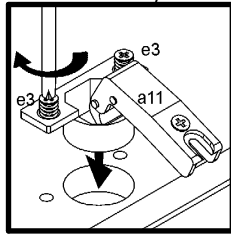
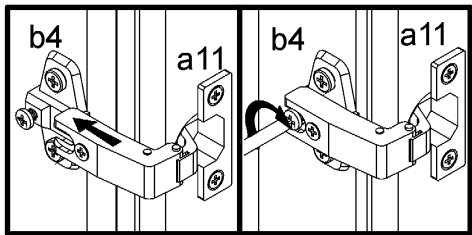
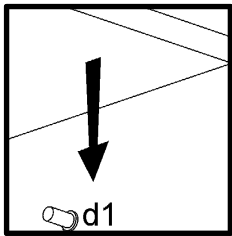
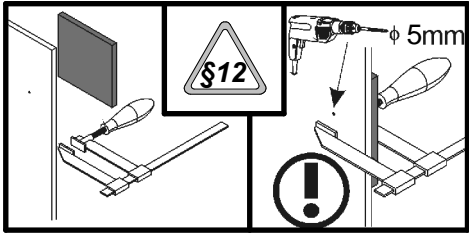
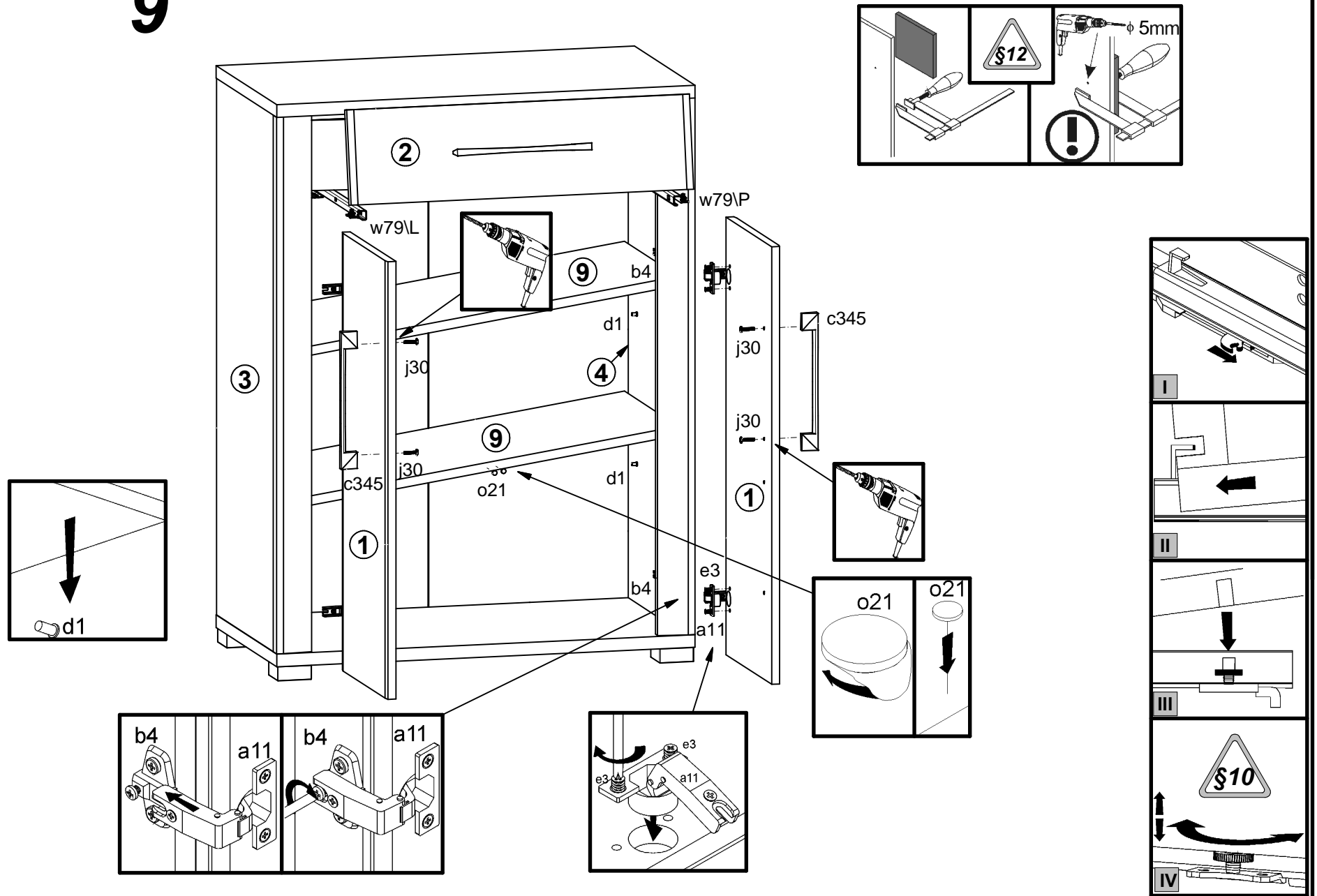
7



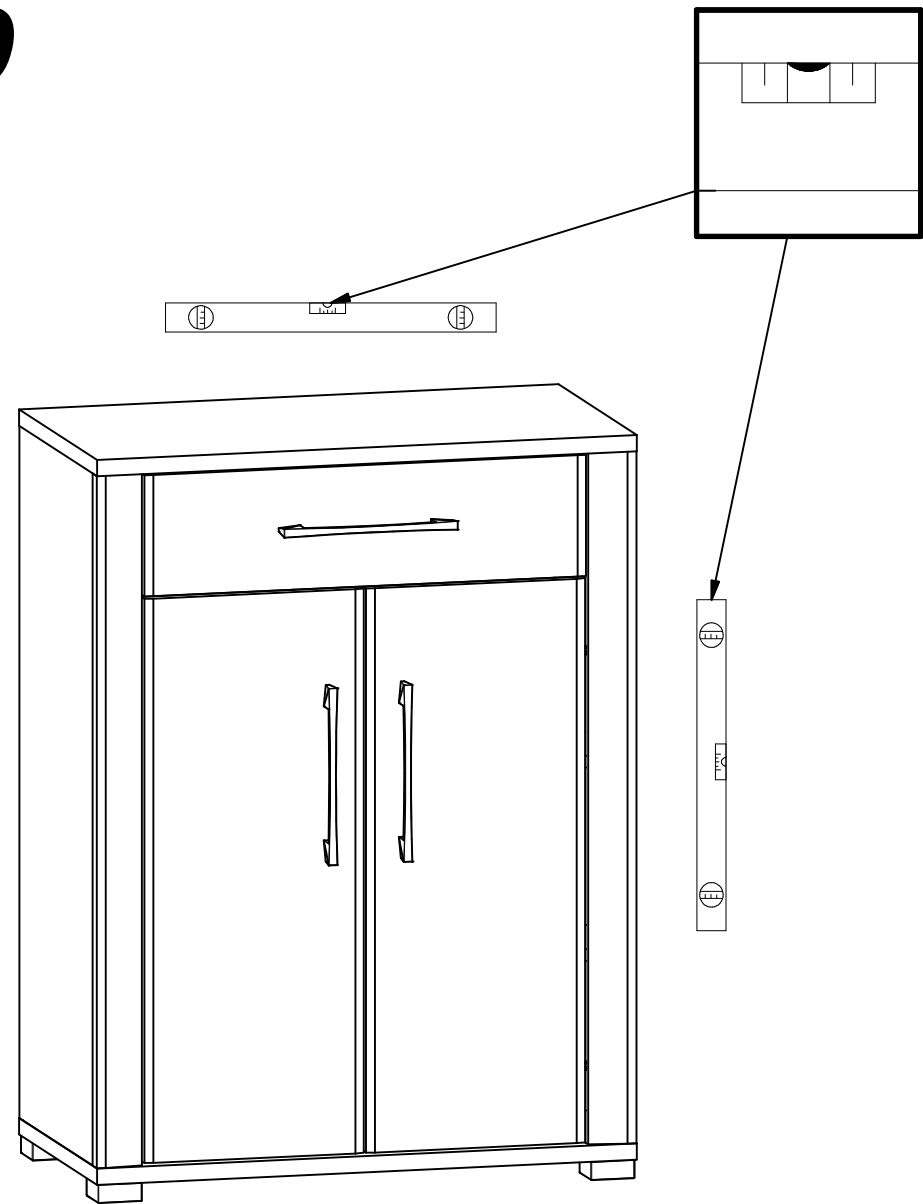
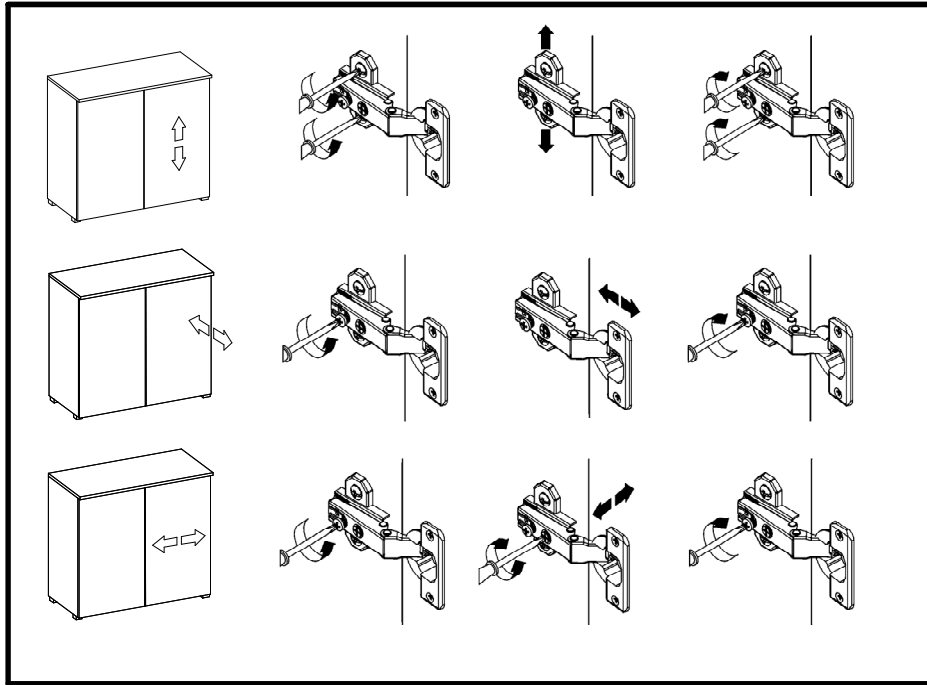
8



9



10

**Pflegehinweis!**

Bitte nur mit einem Staubtuch
(kein Microfasertuch) oder
einem feuchten Lappen reinigen.
KEINE scheuernden Putzmittel
verwenden!

Wskazówka dotycząca pielęgnacji!

Proszę czyścić tylko suchą lub lekko
wilgotną szmatką do kurzu. Nie używać
żadnych środków szorstkich!