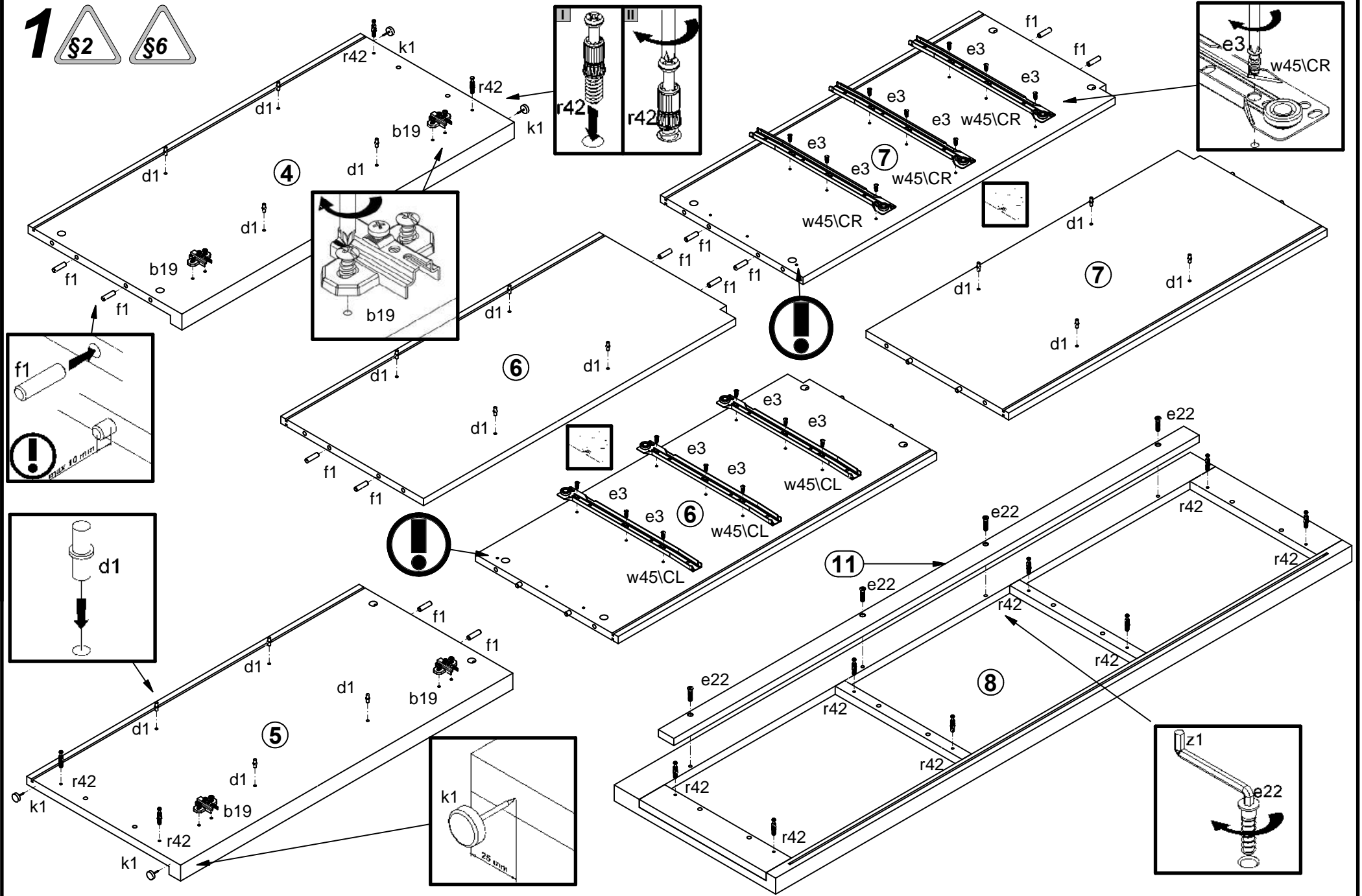
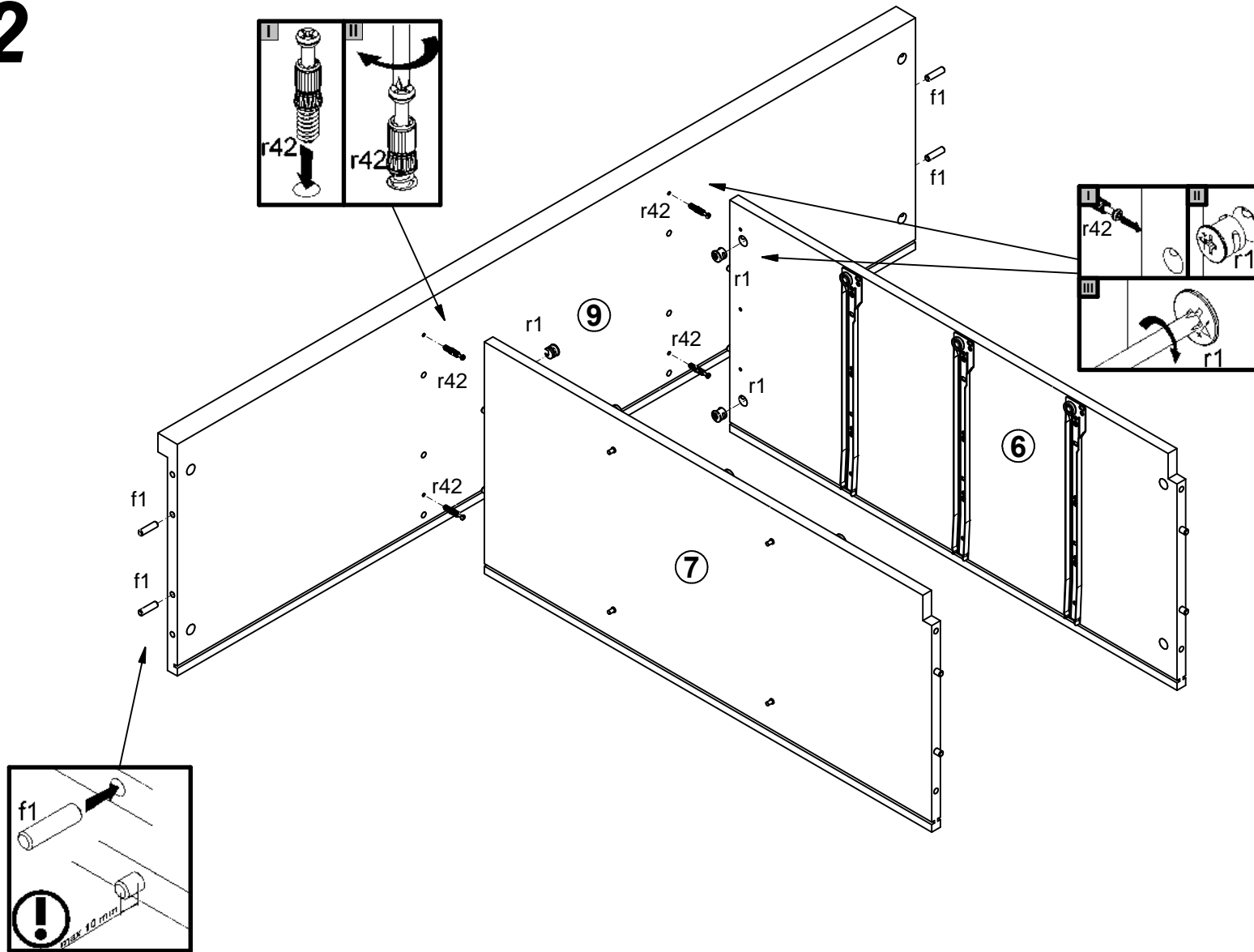


cm

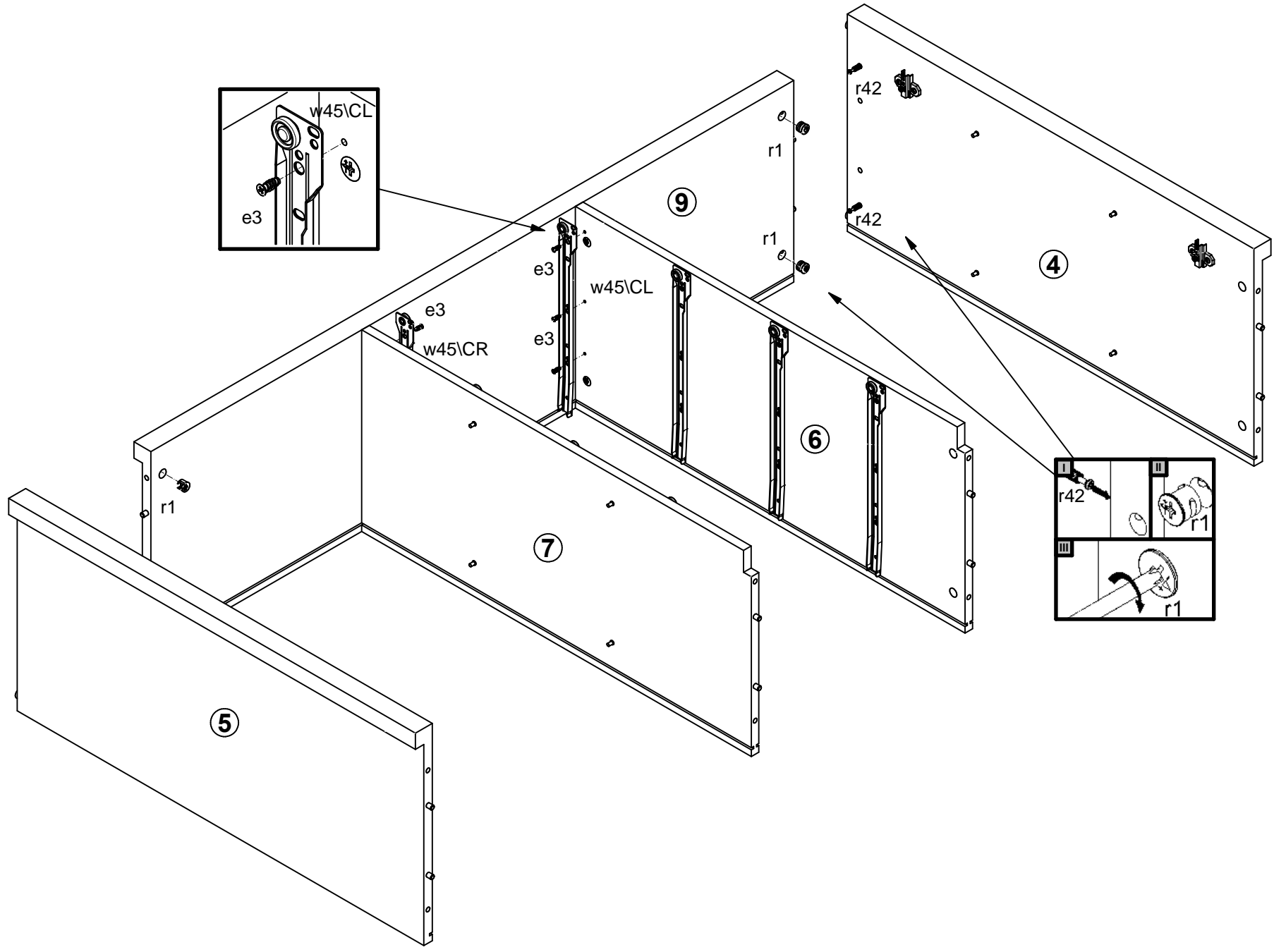
4x a43	4x b19	6x 128 mm c406	16x Ø5x17 mm d1	24x Ø6x13 mm e3	16x Ø5x9 mm e19	4x Ø7x28 mm e22	16x Ø8x30 mm f1	8x Ø6x30 mm f9	16x Ø6.5x40 mm f25	12x M4x25 mm j8	6x k1	2x M6/Ø14x14 mm k39 2
2x M6/22 mm k39 3	12x l2	12x Ø3.5x16 mm p38	8x Ø3.5x15 mm p51	16x Ø15x12 mm #16 r1	16x Ø12x10.5 mm #12 r15	32x r42	8x Ø16 s2	4x 350 mm w45 CL	4x 350 mm w45 CR	4x 350 mm w45 DL	4x 350 mm w45 DR	1x z1
1x n26 1	1x Ø3.5x16 mm p38											



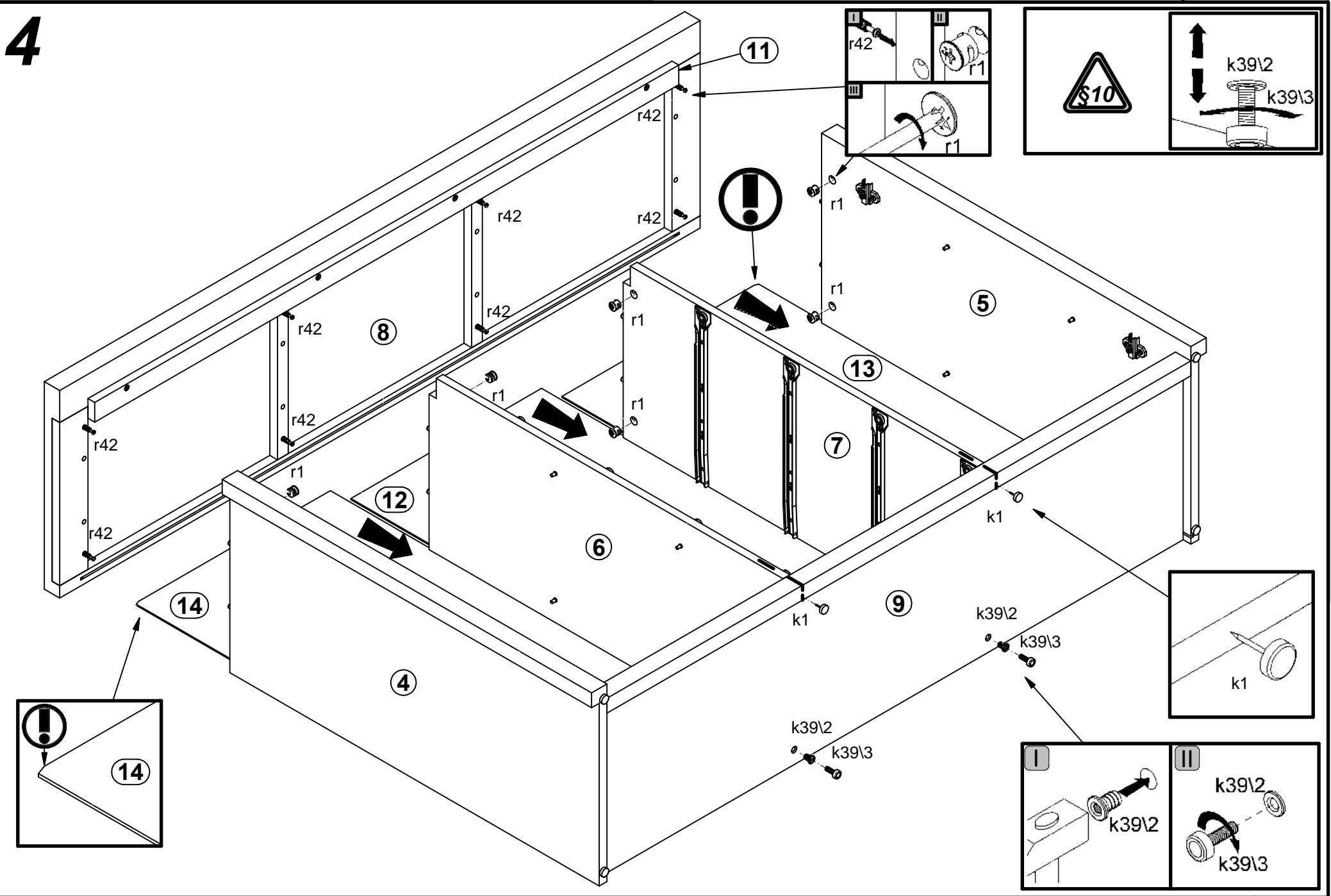
2



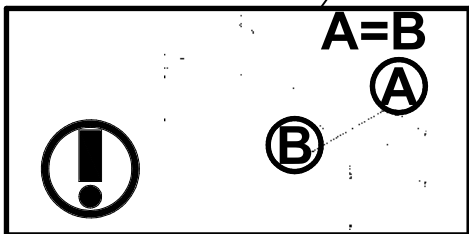
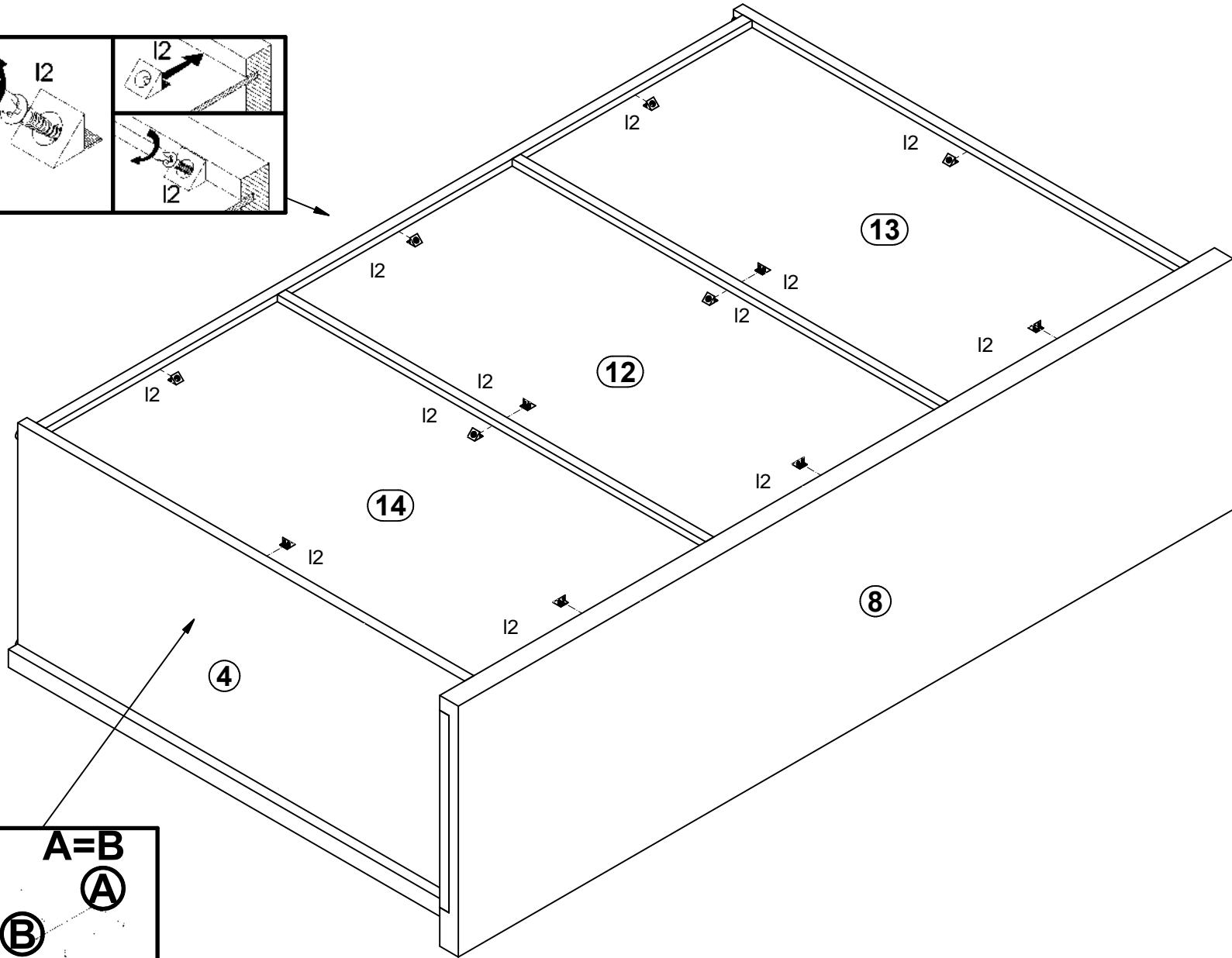
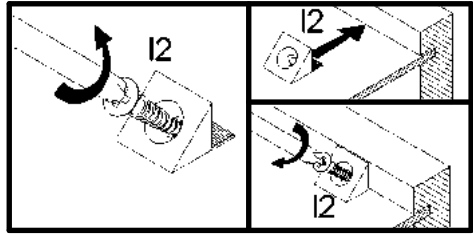
3



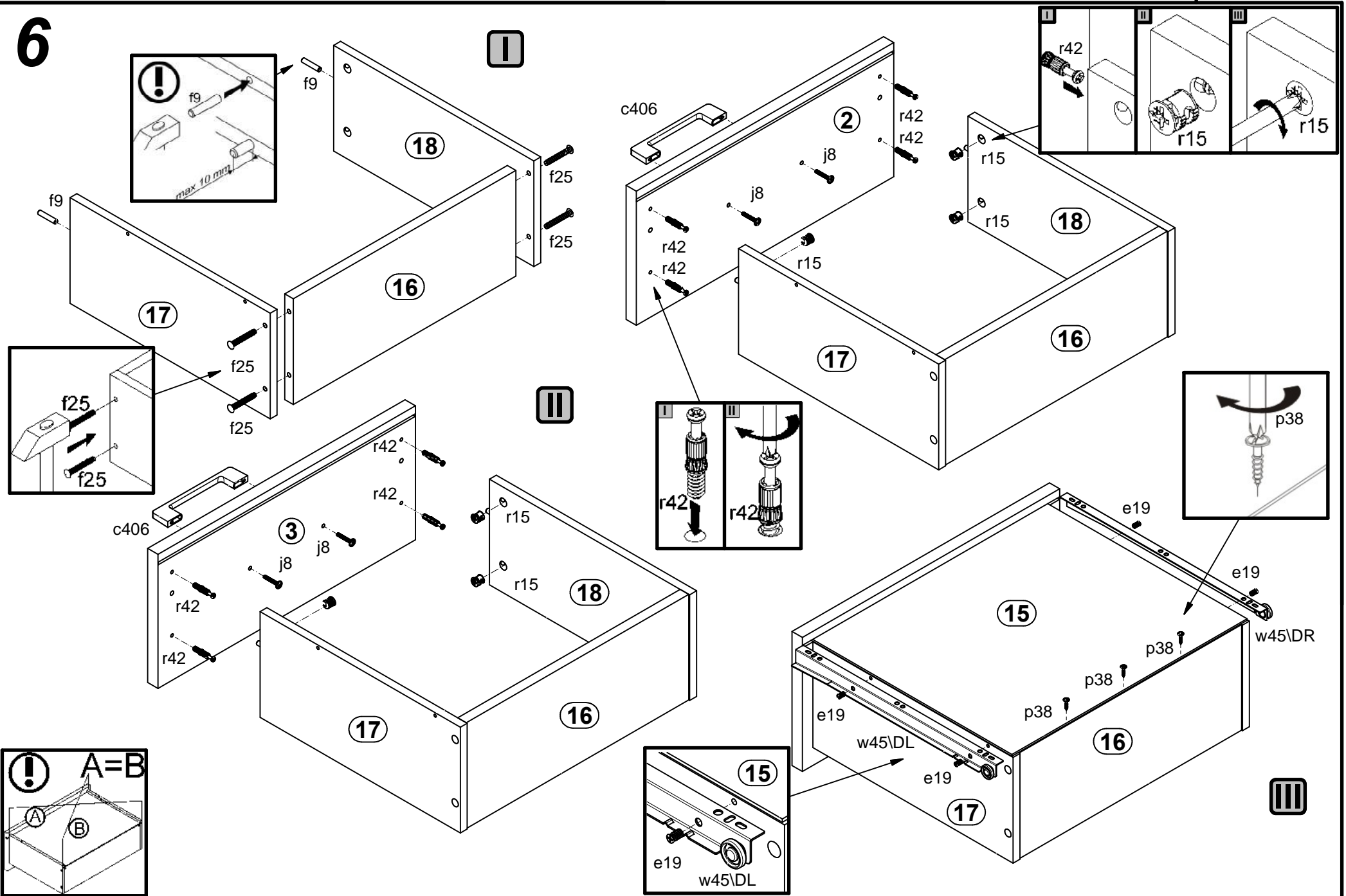
4



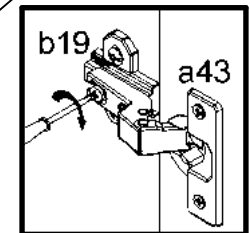
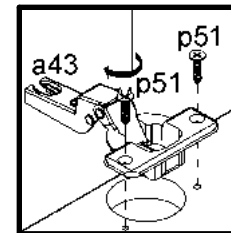
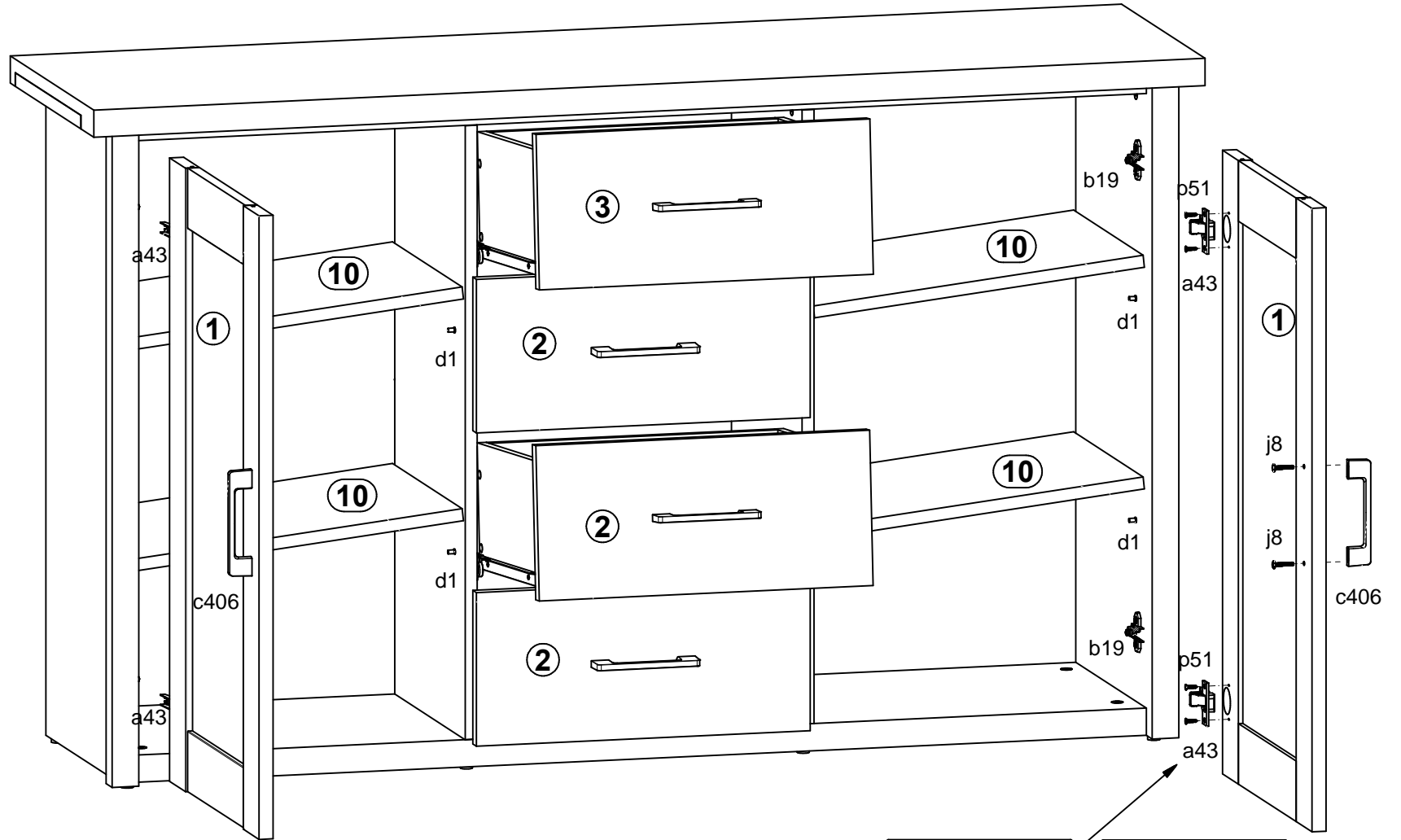
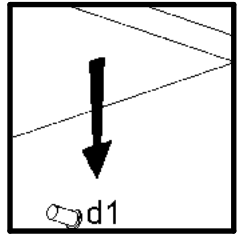
5



6



7



8

