

ECLIPSE ON

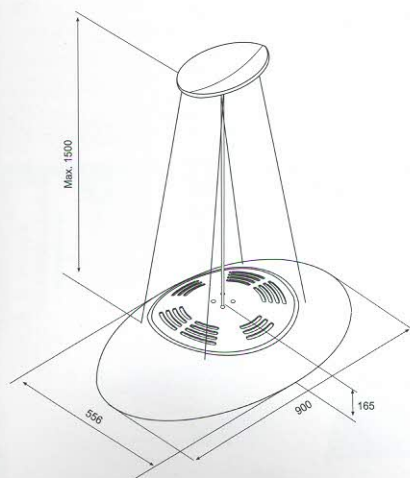


CARATTERISTICHE

- Kit filtri carbone inclusi

FEATURES

- Charcoal filters kit included



ECLIPSE

Portata massima: 600 m³/h

Livello sonoro: 54/67 dB(A)

Comando: Telecomando a 4 velocità (3+1 intensiva)
Predisposto per sistema **integra**

Illuminazione: 12W Led Strip (72 Led)

Dimensione: 90x56 cm

Finitura: Polimero verniciato nero, bianco o bianco perlato

Filtri: Filtri grasso in acciaio inox lavabili
Filtri carbone inclusi

Max air flow: 600 m³/h

Noise level: 54/67 dB(A)

Control: Remote control 4 speeds (3+1 intensive)
Rady for **integra** system

Lamps: 12W Led Strip (72 Led)

Size: 90x56 cm

Finish: Black, white or pearl white painted polymer

Filters: Washable stainless steel grease filters
Charcoal filters included

ACCESSORI / ACCESSORIES
KAFCFCAECLI: € 54,00

PREZZO / PRICE

nero / black - bianco / white: € 1129,00 + iva
bianco perlato / pearl white: € 1189,00 + iva