

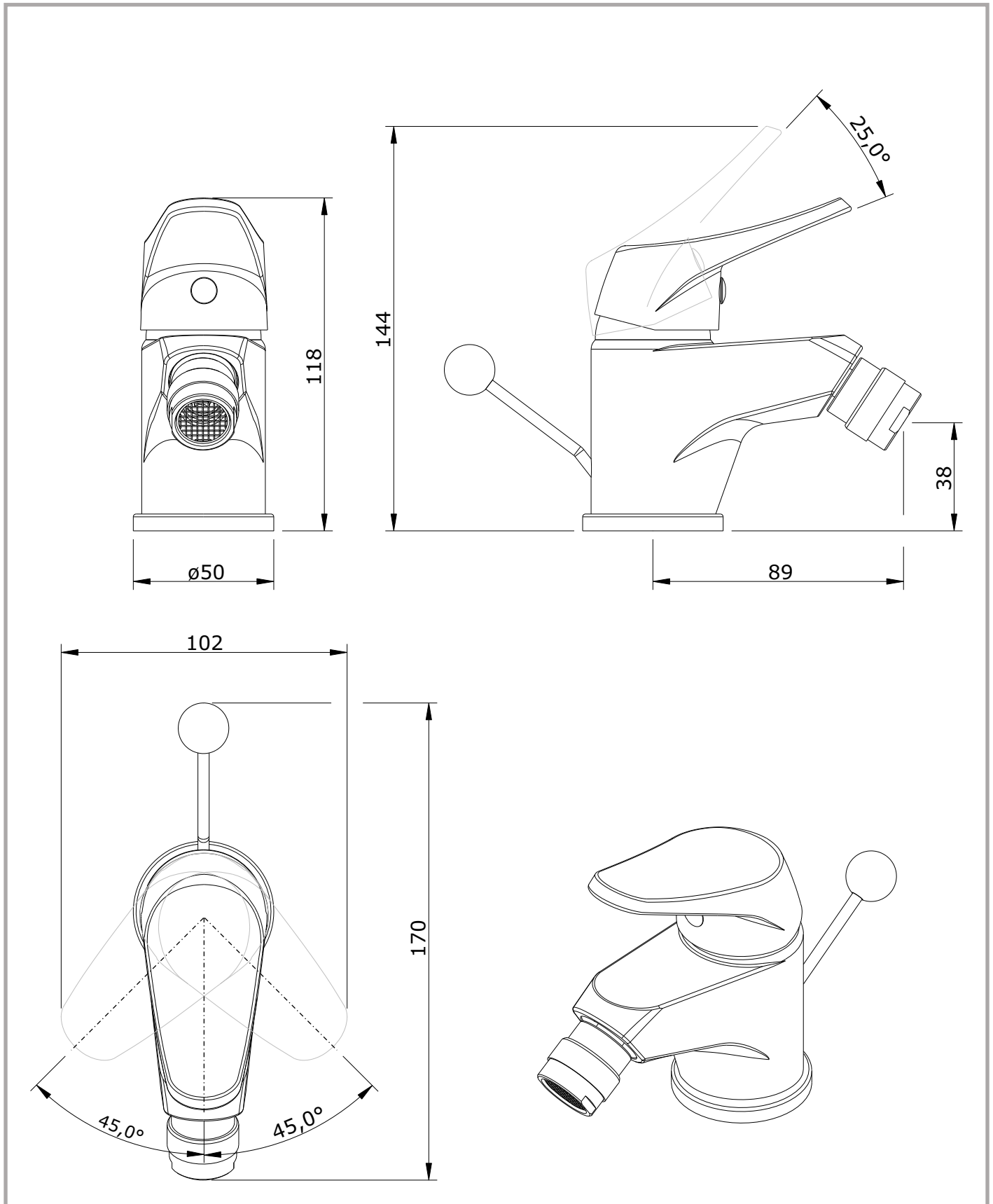
série: Mixa

descrição: misturadora de bidé

sanindusa<sup>®</sup>

código: 5200400

revisão: 01



Os produtos apresentados seguem especificações técnicas internas da SANINDUSA.

As dimensões são meramente indicativas.

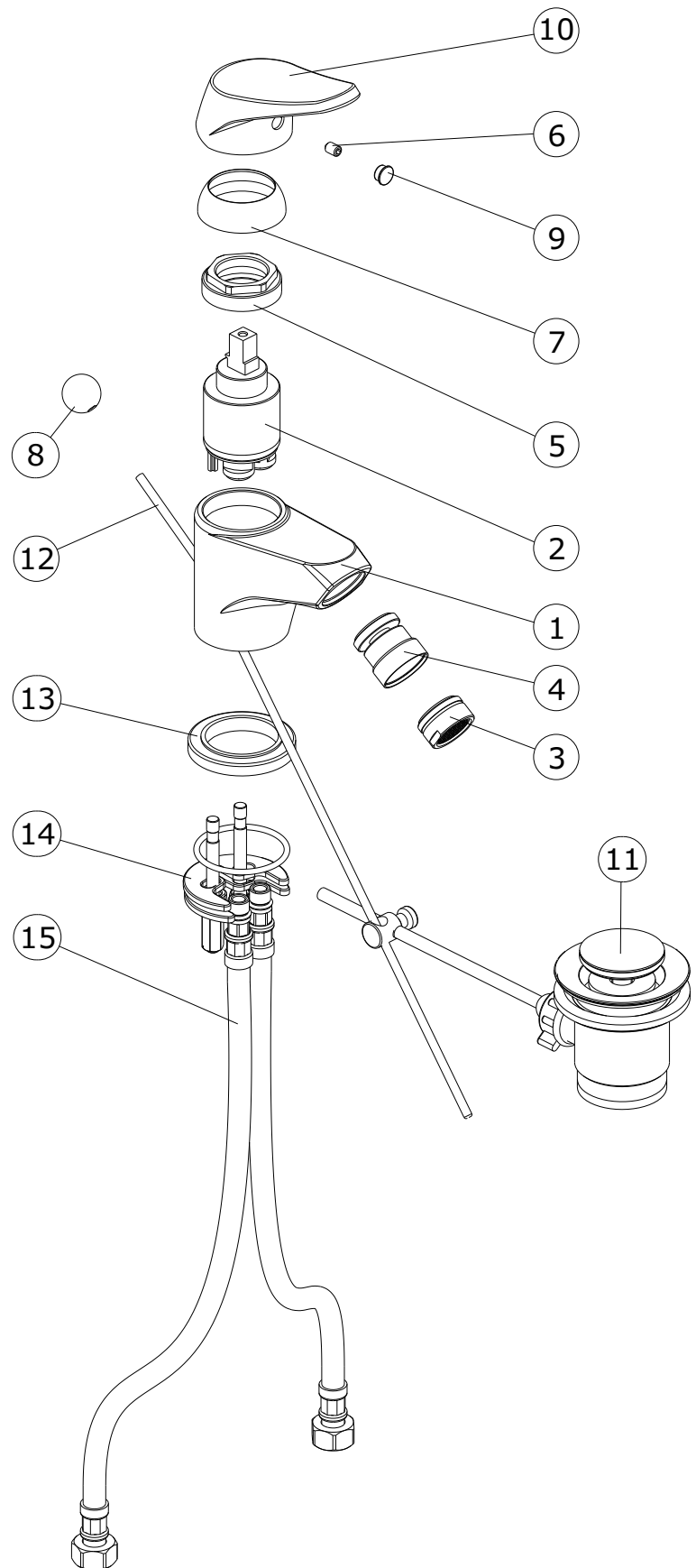
Reservamos o direito de fazer alterações técnicas que permitam melhorar a funcionalidade dos nossos produtos, sem aviso prévio.

The presented products follow technical specifications from SANINDUSA.

The dimensions of the pieces are merely a reference.

We reserve the right to introduce technical improvements in our products without previous advice.

15	Flexível malh Inox M10x1-3/8
14	Fixação K2AN3834
13	Espelho Base 50x33 ABS - Cromo
12	Vareta diam.4x360 - Cromo
11	Válvula VDA
10	Leva Zamac 9x9 - Cromo
9	Tampa diam.9 vermelho/azul
8	Pómulo diam.18 Sfera - Cromo
7	Cobre Cartucho 37x1.5 - Cromo
6	Perno Umbrako Cónico 5x6mm Inox
5	Porca M37x1.5 - Latão
4	Rótula Bidé SN24 - Cromo
3	Aereador M24x1 Rompe Águas
2	Cartucho Monocomando GMDA diam.35 Aberto
1	Peça Bidé ECO - Cromo
n.º	Descrição



Os produtos apresentados seguem especificações técnicas internas da SANINDUSA.

As dimensões são meramente indicativas.

Reservamos o direito de fazer alterações técnicas que permitam melhorar a funcionalidade dos nossos produtos, sem aviso prévio.

The presented products follow technical specifications from SANINDUSA.

The dimensions of the pieces are merely a reference.

We reserve the right to introduce technical improvements in our products without previous advice.