

Os produtos apresentados seguem especificações técnicas internas da SANINDUSA.

As dimensões são meramente indicativas.

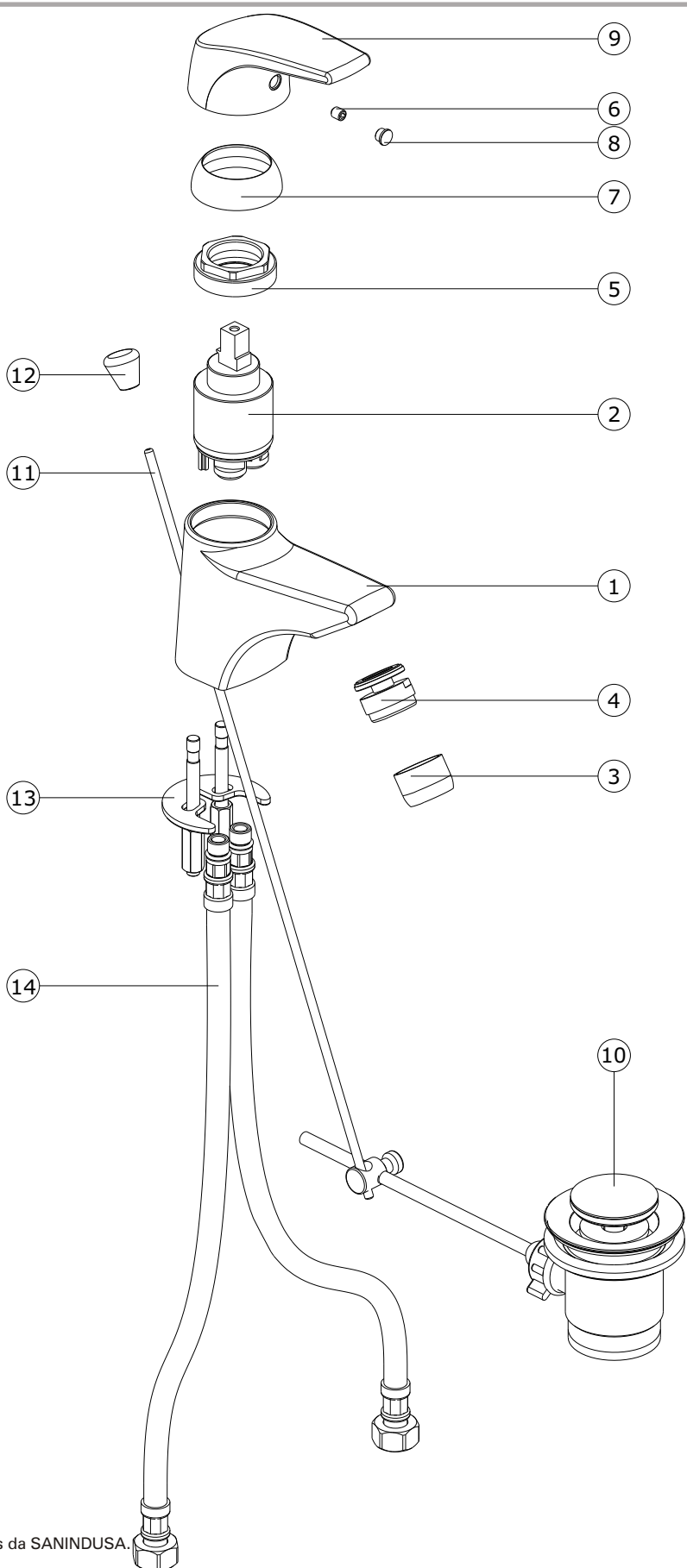
Reservamos o direito de fazer alterações técnicas que permitam melhorar a funcionalidade dos nossos produtos, sem aviso prévio.

The presented products follow technical specifications from SANINDUSA.

The dimensions of the pieces are merely a reference.

We reserve the right to introduce technical improvements in our products without previous advice.

| | |
|-----|---|
| 14 | Flexível malh Inox M10x1-3/8 |
| 13 | Fixação K2AN3834 |
| 12 | Pomo Vareta Latão Cromo |
| 11 | Vareta D.4x360 Latão Cromo |
| 10 | Valvula VDA |
| 9 | Leva Zamac Easy L254K Cromata |
| 8 | Tampa Índice AG.6 Bicolor |
| 7 | Cobre Cartucho F37x1.5 Cromo |
| 6 | Perno Umbrako Cônico 5x6 mm Inox |
| 5 | Porca M37x1.5 Latão |
| 4 | Rotula Bidé SN24/22 Cromo |
| 3 | Areador D22x1 RG Cr. |
| 2 | Cartucho Monocomando GMDA Diam. 35 Aberto |
| 1 | Peça Fundição Bidé EASY |
| n.º | descrição |



Os produtos apresentados seguem especificações técnicas internas da SANINDUSA.

As dimensões são meramente indicativas.

Reservamos o direito de fazer alterações técnicas que permitam melhorar a funcionalidade dos nossos produtos, sem aviso prévio.

The presented products follow technical specifications from SANINDUSA.

The dimensions of the pieces are merely a reference.

We reserve the right to introduce technical improvements in our products without previous advice.