

Os produtos apresentados seguem especificações técnicas internas da SANINDUSA.

As dimensões são meramente indicativas.

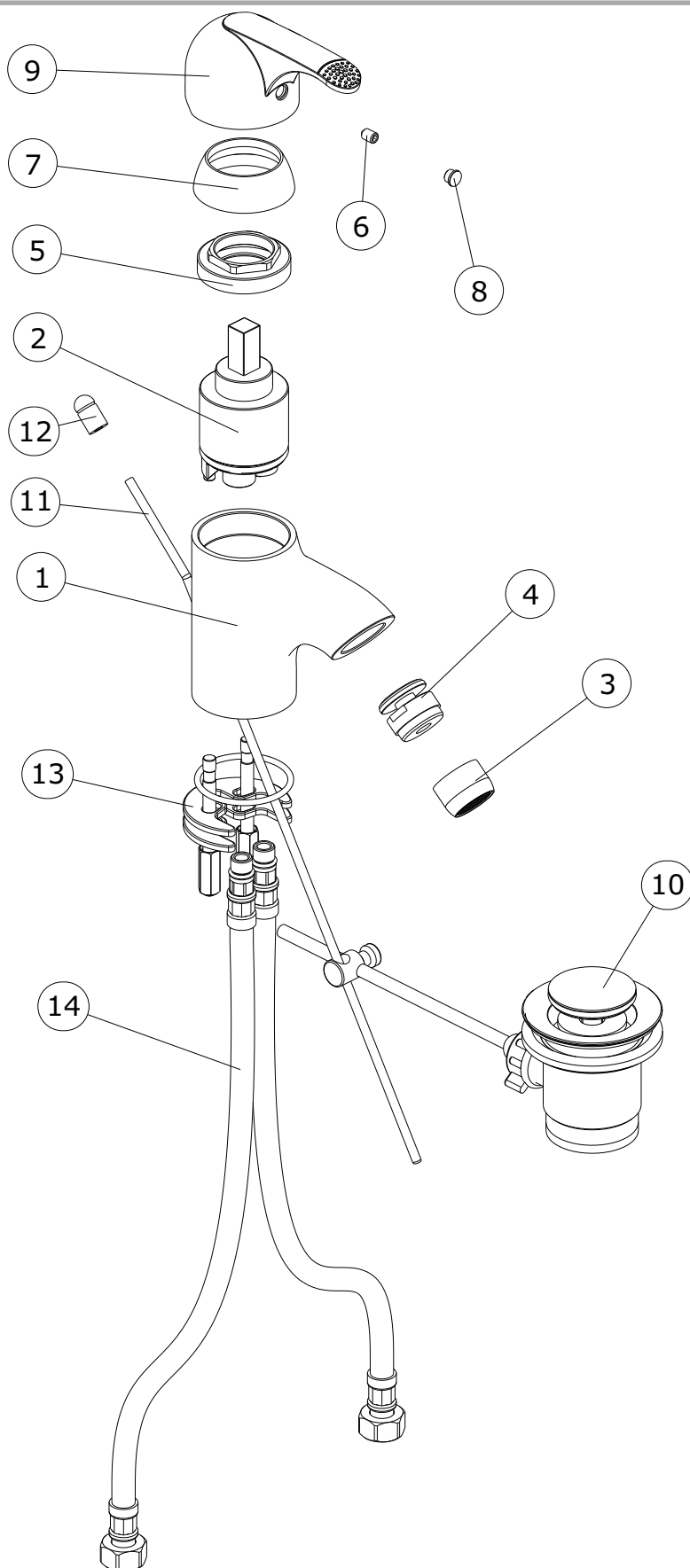
Reservamos o direito de fazer alterações técnicas que permitam melhorar a funcionalidade dos nossos produtos, sem aviso prévio.

The presented products follow technical specifications from SANINDUSA.

The dimensions of the pieces are merely a reference.

We reserve the right to introduce technical improvements in our products without previous advice.

14	Flexível malh Inox M10x1-3/8
13	Fixação
12	Pomolo VDA B-TOUCH
11	Vareta D.4x360
10	Valvula VDA 1"1/4
9	Leva Zamac B-Touch
8	Tampa Índice AG.6
7	Cobre Cartucho M42x1.5
6	Perno Umbrako Cônico 5x6 mm DIN 914
5	Porca M42x1.5 Latão
4	Rotulas Bidé SN24/22
3	Areador D22x1 HF
2	Cartucho Monocomando diam. 40 Aberto
1	Peça Fundição Bidé
n.º	Descrição



Os produtos apresentados seguem especificações técnicas internas da SANINDUSA.

As dimensões são meramente indicativas.

Reservamos o direito de fazer alterações técnicas que permitam melhorar a funcionalidade dos nossos produtos, sem aviso prévio.

The presented products follow technical specifications from SANINDUSA.

The dimensions of the pieces are merely a reference.

We reserve the right to introduce technical improvements in our products without previous advice.