

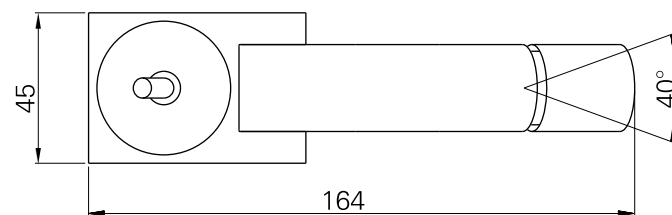
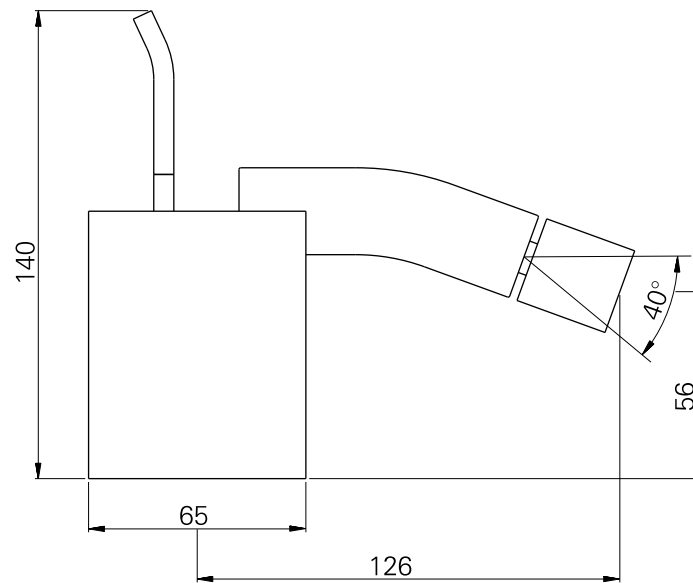
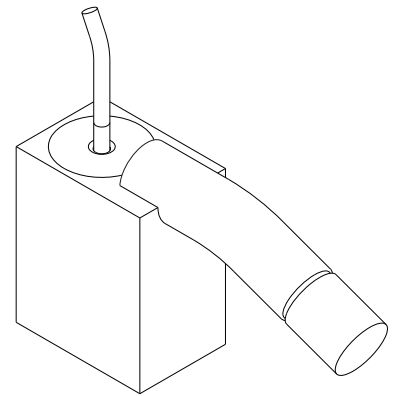
série: WCA

descrição: misturadora de bidé

sanindusa[®]

código: 5110400

revisão: 00



Os produtos apresentados seguem especificações técnicas internas da SANINDUSA.

As dimensões são meramente indicativas.

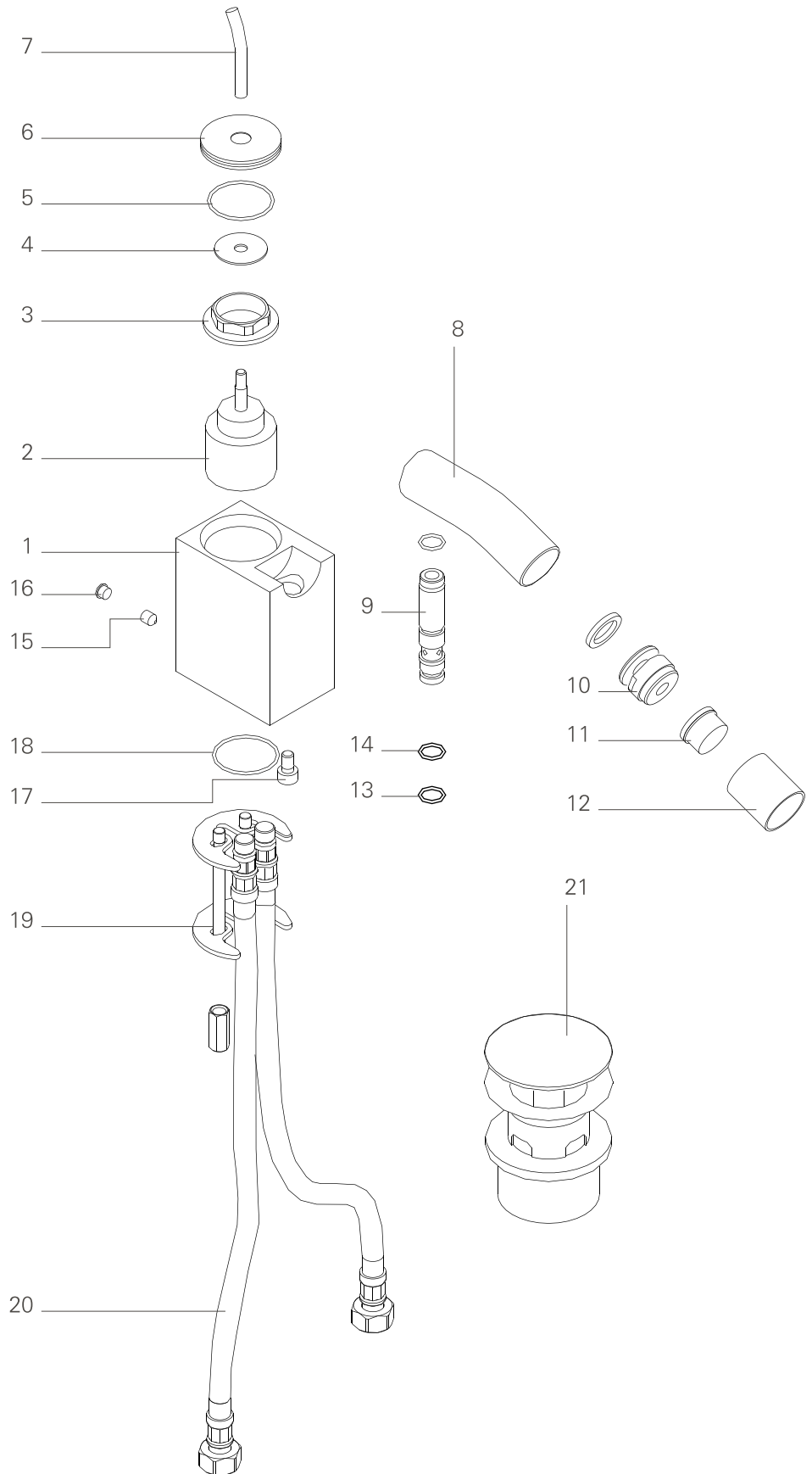
Reservamos o direito de fazer alterações técnicas que permitam melhorar a funcionalidade dos nossos produtos, sem aviso prévio.

The presented products follow technical specifications from SANINDUSA.

The dimensions of the pieces are merely a reference.

We reserve the right to introduce technical improvements in our products without previous advice.

21	Válvula VDA 1"1/4 Simple-Rapid
20	Flexível
19	Fixação
18	O'ring 30x1,5 NBR 70
17	Parafuso M6x10
16	Tampa Índice AG.6
15	Perno Sextavado Interior M6x6
14	O'ring 10,1x1,6 NBR 70
13	O'ring 9x1,5 NBR 70
12	Corpo Exterior de Areador Bidê
11	Areador ø24x1 HF Latão Lúcido
10	Rótula Bidê Sn24
9	Casquilho M12 Escalonado Latão
8	Bica Bidê
7	Manípulo
6	Cobre Cartucho
5	O'ring 30x1,5 NBR 70
4	Anilha Cobre Cartucho
3	Porca M37x1.5 Latão
2	Cartucho ø35 Joystick fondo basso
1	Corpo Lavatório / Bidê



Os produtos apresentados seguem especificações técnicas internas da SANINDUSA.

As dimensões são meramente indicativas.

Reservamos o direito de fazer alterações técnicas que permitam melhorar a funcionalidade dos nossos produtos, sem aviso prévio.

The presented products follow technical specifications from SANINDUSA.

The dimensions of the pieces are merely a reference.

We reserve the right to introduce technical improvements in our products without previous advice.