

Os produtos apresentados seguem especificações técnicas internas da SANINDUSA.

As dimensões são meramente indicativas.

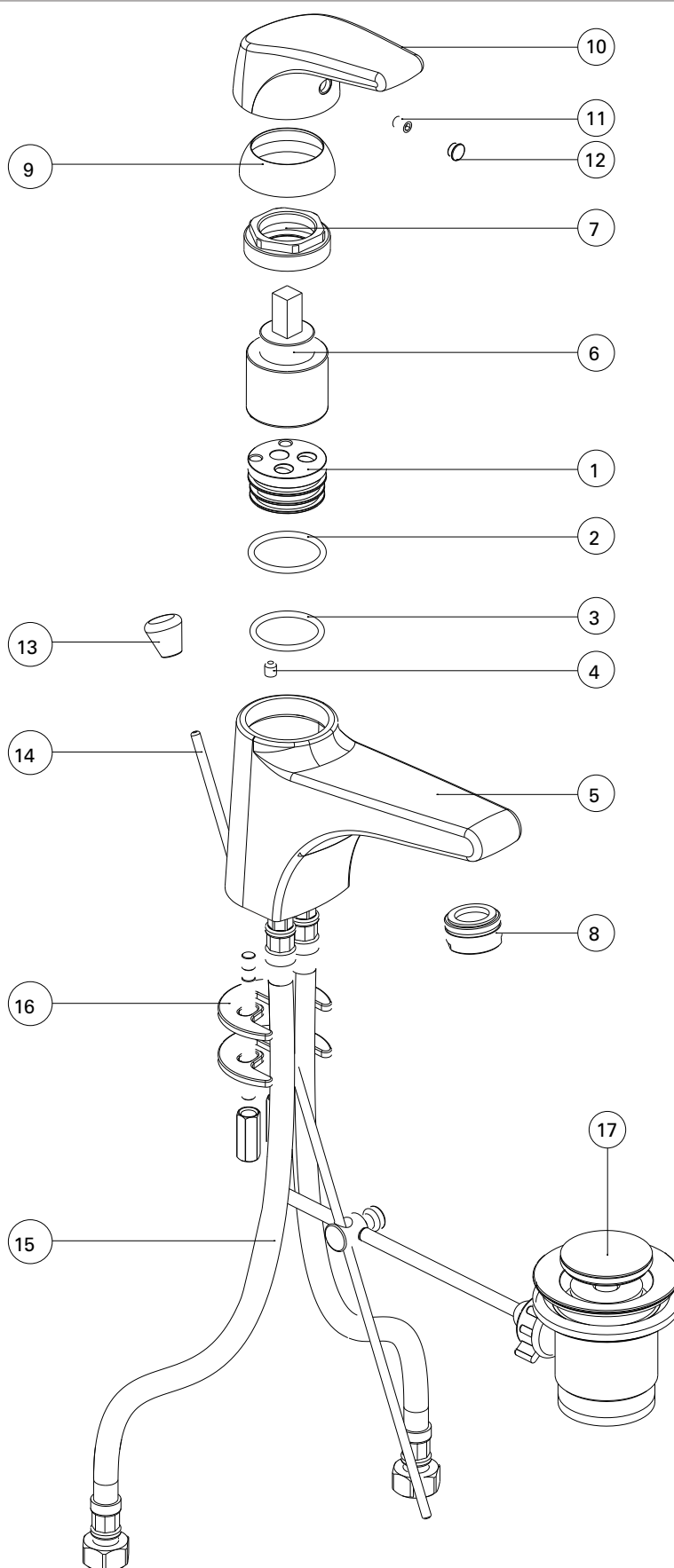
Reservamos o direito de fazer alterações técnicas que permitam melhorar a funcionalidade dos nossos produtos, sem aviso prévio.

The presented products follow technical specifications from SANINDUSA.

The dimensions of the pieces are merely a reference.

We reserve the right to introduce technical improvements in our products without previous advice.

17	Valvula VDA
16	Fixação K2AN3834
15	Flexível malh Inox M10x1-3/8
14	Vareta D.4x360 Latão Cromo
13	Pomo Vareta Latão Cromo
12	Tampa Índice AG.6 Bicolor
11	Perno DIN 915 M5x6 Inox A2
10	Leva Zamac EASY L254k Cromata
9	Cobre Cartucho F37x1.5 Cromo
8	Aereador D24x1 Rompe Águas
7	Porca M37x1.5 latão
6	Cartucho Monocomando GMDA Diam. 35 Fechado
5	Peça Lavatório EASY Grande Cromado
4	Perno Sext Interior M5x6 Grano
3	O'Ring 26,64x2,62 NBR70
2	O'Ring 28,24x2,62 NBR70
1	Postiço interior de cartucho
n.º	Descrição



Os produtos apresentados seguem especificações técnicas internas da SANINDUSA.

As dimensões são meramente indicativas.

Reservamos o direito de fazer alterações técnicas que permitam melhorar a funcionalidade dos nossos produtos, sem aviso prévio.

The presented products follow technical specifications from SANINDUSA.

The dimensions of the pieces are merely a reference.

We reserve the right to introduce technical improvements in our products without previous advice.