

Os produtos apresentados seguem especificações técnicas internas da SANINDUSA.

As dimensões são meramente indicativas.

Reservamos o direito de fazer alterações técnicas que permitam melhorar a funcionalidade dos nossos produtos, sem aviso prévio.

The presented products follow technical specifications from SANINDUSA.

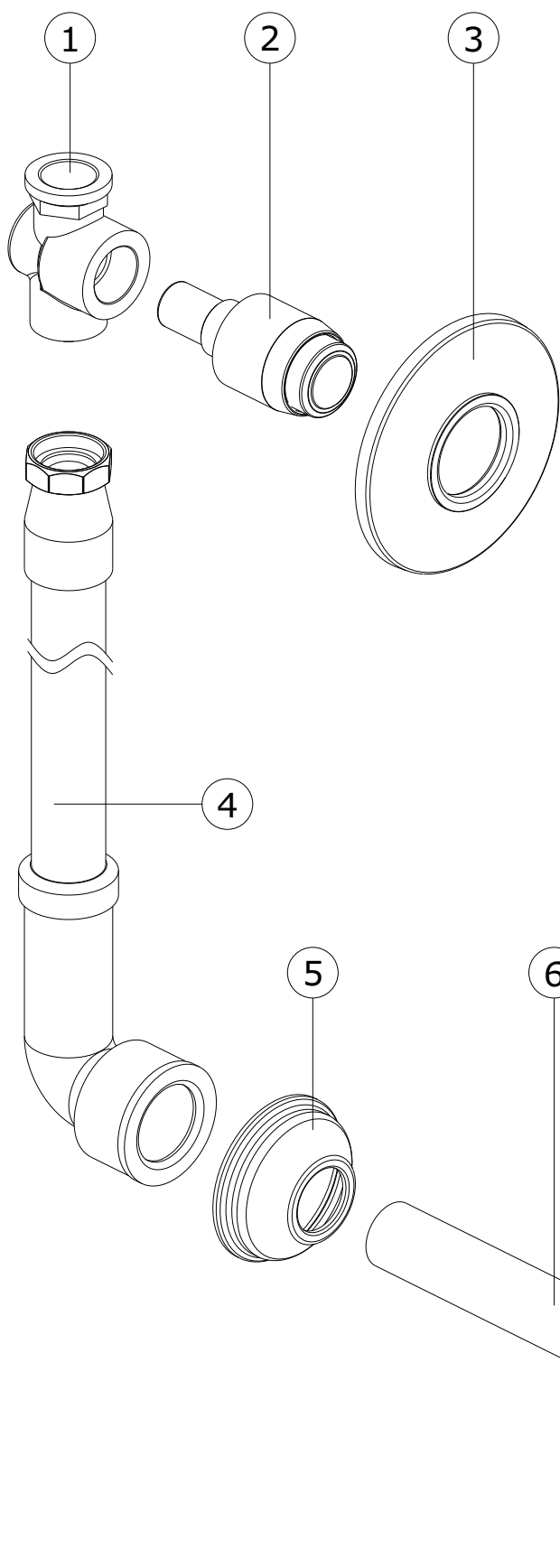
The dimensions of the pieces are merely a reference.

We reserve the right to introduce technical improvements in our products without previous advice.

7	Emboque
6	Tubo da saída
5	Espelho da saída
4	Tubo para fluxómetro de encastrar
3	Espelho
2	Cartucho para fluxómetro
1	Fluxómetro de encastrar
n.º	Descrição

Dados Técnicos

Tempo de Abertura	4 s.
Caudal [3bar] 3/4"	94 l/m
Pressão de Exercício	2 / 6 bar



Para o correcto funcionamento dos aparelhos nas sanitas na sua plenitude de descarga, deverá ser garantido:

1 - intervalo de pressões de trabalho entre os 2,5 bar a 4 bar;

2 - uma correcta rede de tubagens tendo por base os (i) consumos totais e (ii) simultaneidades no uso de aparelhos.

O tubo de alimentação do fluxómetro tem de ser de diâmetro igual ou superior ao mesmo.

com uma pressão de exercício a 3 bar para uma alimentação de 3/4" - tubagem com diâmetro min de 26mm

com uma pressão de exercício a 3 bar para uma alimentação de 1" - tubagem com diâmetro min de 32mm.

Os produtos apresentados seguem especificações técnicas internas da SANINDUSA.

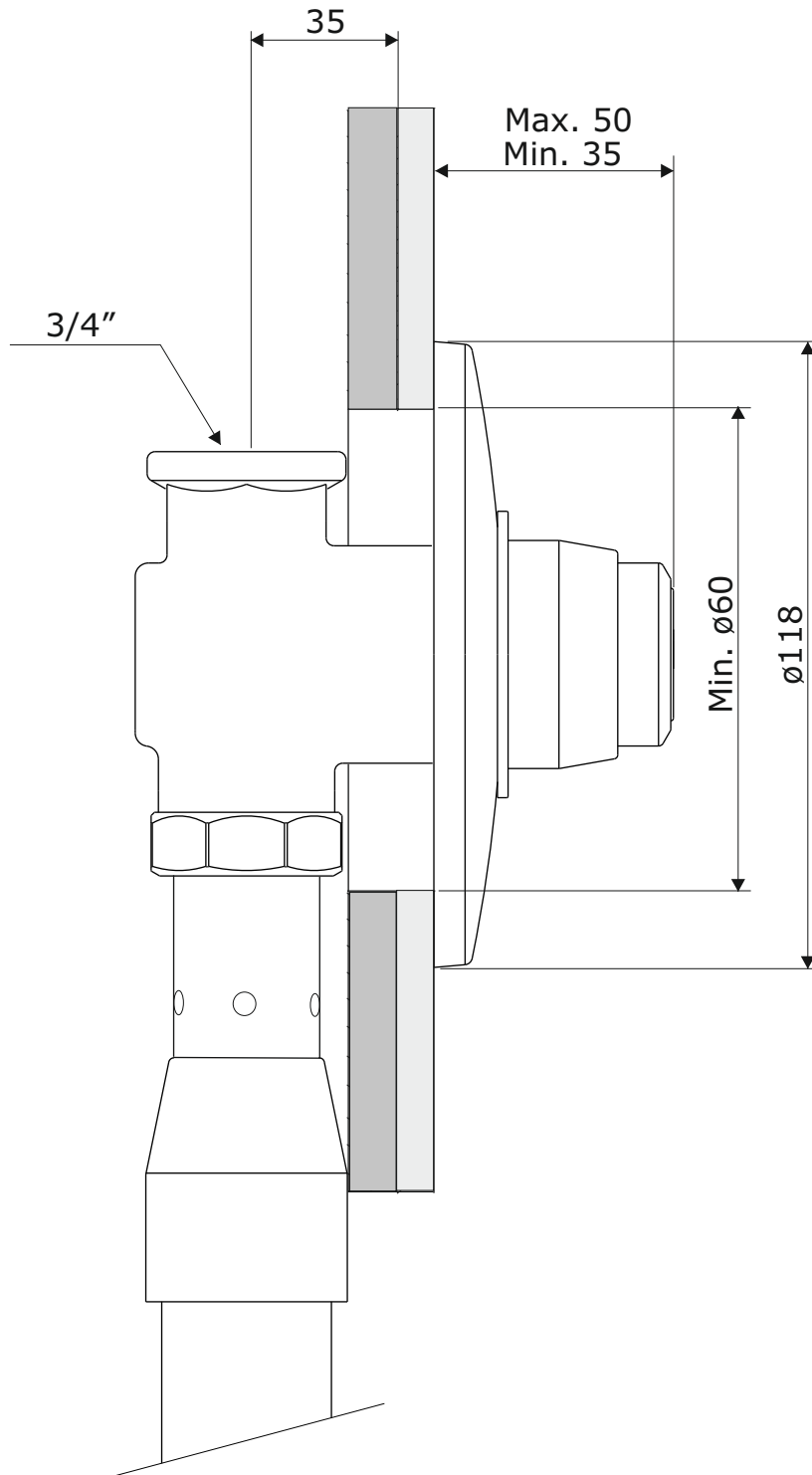
As dimensões são meramente indicativas.

Reservamos o direito de fazer alterações técnicas que permitam melhorar a funcionalidade dos nossos produtos, sem aviso prévio.

The presented products follow technical specifications from SANINDUSA.

The dimensions of the pieces are merely a reference.

We reserve the right to introduce technical improvements in our products without previous advice.



Os produtos apresentados seguem especificações técnicas internas da SANINDUSA.

As dimensões são meramente indicativas.

Reservamos o direito de fazer alterações técnicas que permitam melhorar a funcionalidade dos nossos produtos, sem aviso prévio.

The presented products follow technical specifications from SANINDUSA.

The dimensions of the pieces are merely a reference.

We reserve the right to introduce technical improvements in our products without previous advice.