

Os produtos apresentados seguem especificações técnicas internas da SANINDUSA.

As dimensões são meramente indicativas.

Reservamos o direito de fazer alterações técnicas que permitam melhorar a funcionalidade dos nossos produtos, sem aviso prévio.

The presented products follow technical specifications from SANINDUSA.

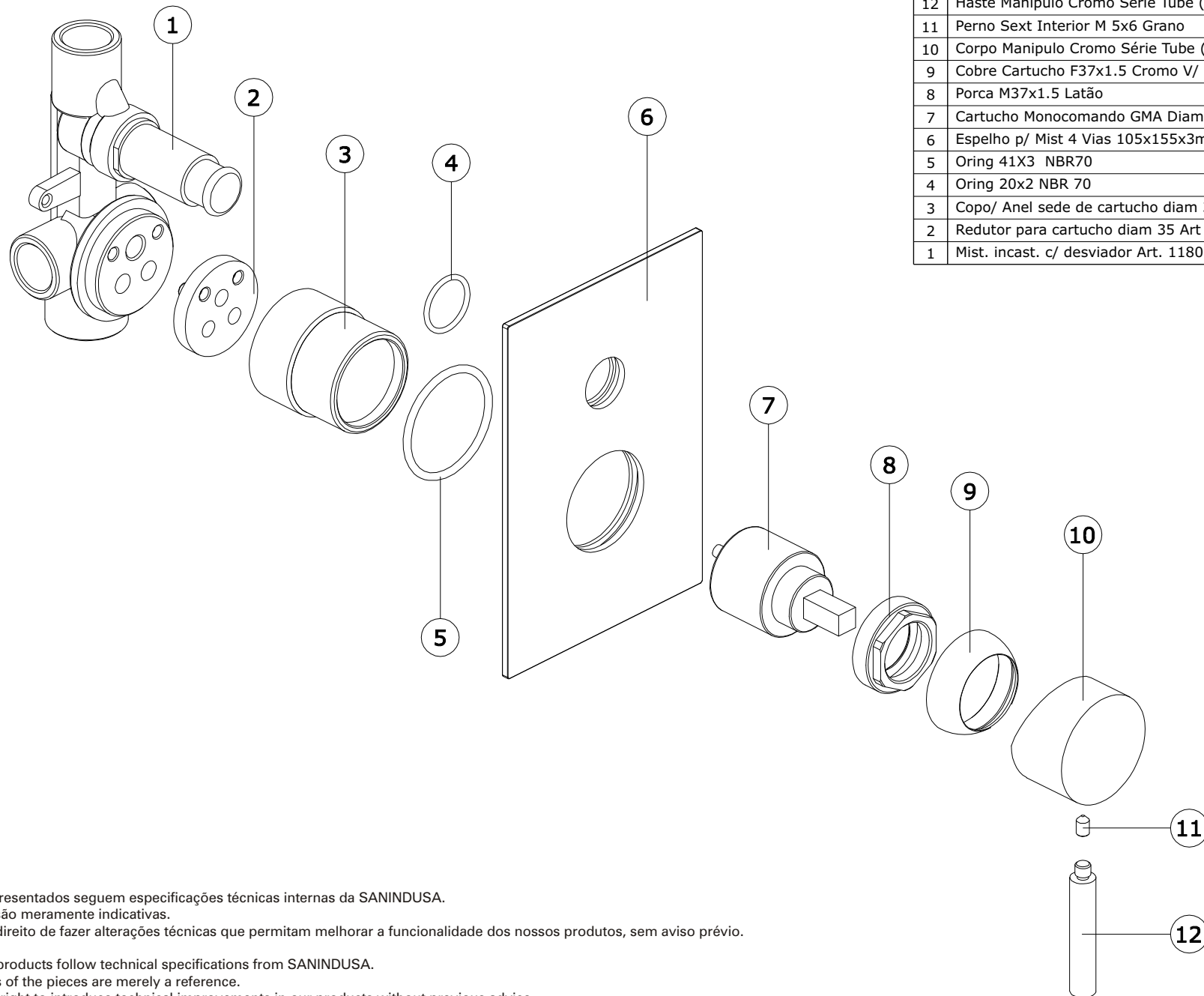
The dimensions of the pieces are merely a reference.

We reserve the right to introduce technical improvements in our products without previous advice.

série: Tube encastrar descrição: mist. de encastrar 4 vias c/ espelho rect.

código: 5318801 revisão: 00

sanindusa®



12	Haste Manipulo Cromo Série Tube (Cilindrica)
11	Perno Sext Interior M 5x6 Grano
10	Corpo Manipulo Cromo Série Tube (Cilindrica)
9	Cobre Cartucho F37x1.5 Cromo V/ cod. art. CP42CR
8	Porca M37x1.5 Latão
7	Cartucho Monocomando GMA Diam. 35 Fechado
6	Espelho p/ Mist 4 Vias 105x155x3mm Taladros 41,5-21
5	Oring 41X3 NBR70
4	Oring 20x2 NBR 70
3	Copo/ Anel sede de cartucho diam 35 Art 1001 Cromo
2	Redutor para cartucho diam 35 Art 1000
1	Mist. incast. c/ desviador Art. 1180 Mix Incasso C/ Deviat

Os produtos apresentados seguem especificações técnicas internas da SANINDUSA.
As dimensões são meramente indicativas.
Reservamos o direito de fazer alterações técnicas que permitam melhorar a funcionalidade dos nossos produtos, sem aviso prévio.

The presented products follow technical specifications from SANINDUSA.
The dimensions of the pieces are merely a reference.
We reserve the right to introduce technical improvements in our products without previous advice.