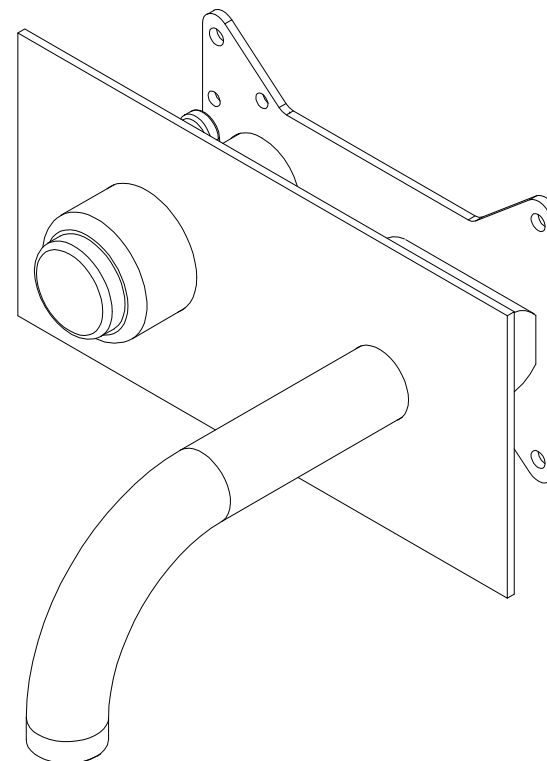
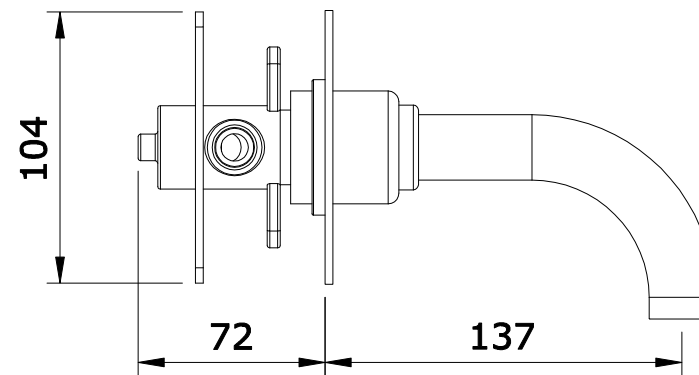
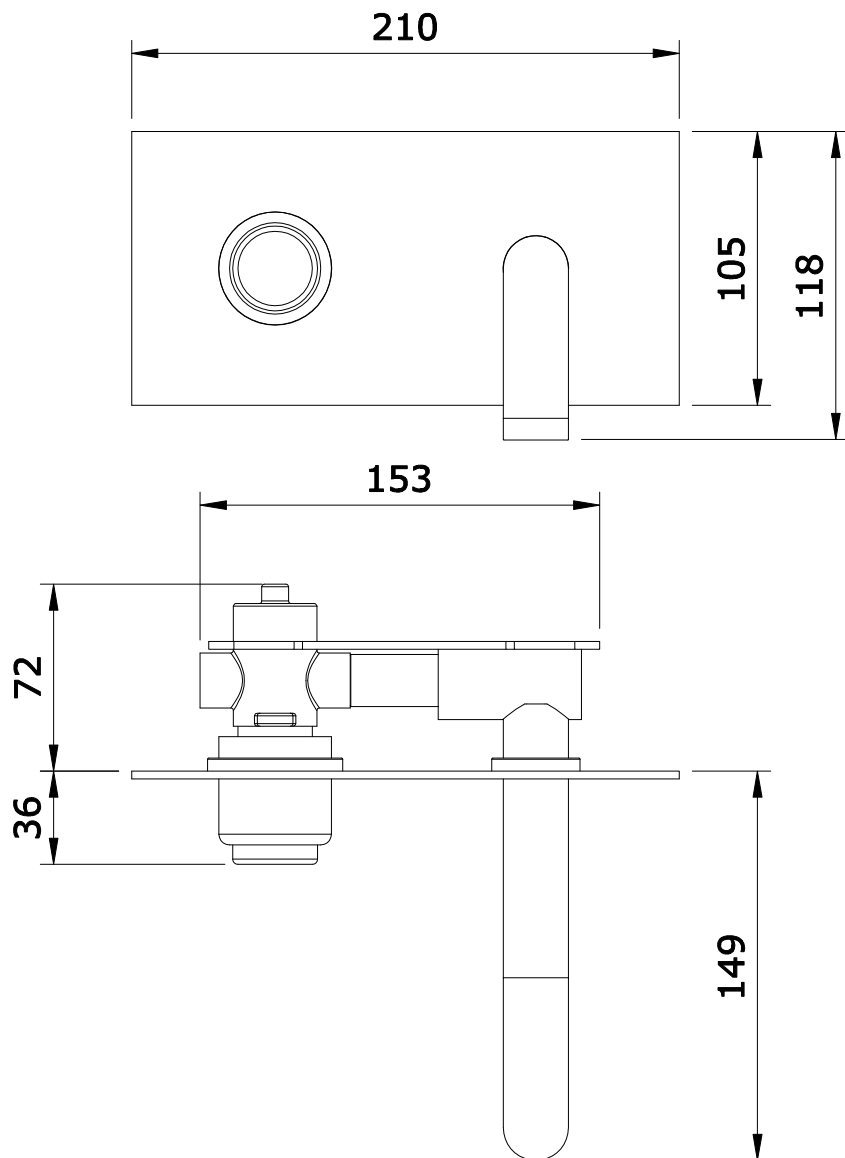


série: tube encastrar    descrição: torneira de encastrar temporizada

código: 5312341    revisão: 00

sanindusa®



Os produtos apresentados seguem especificações técnicas internas da SANINDUSA.

As dimensões são meramente indicativas.

Reservamos o direito de fazer alterações técnicas que permitam melhorar a funcionalidade dos nossos produtos, sem aviso prévio.

The presented products follow technical specifications from SANINDUSA.

The dimensions of the pieces are merely a reference.

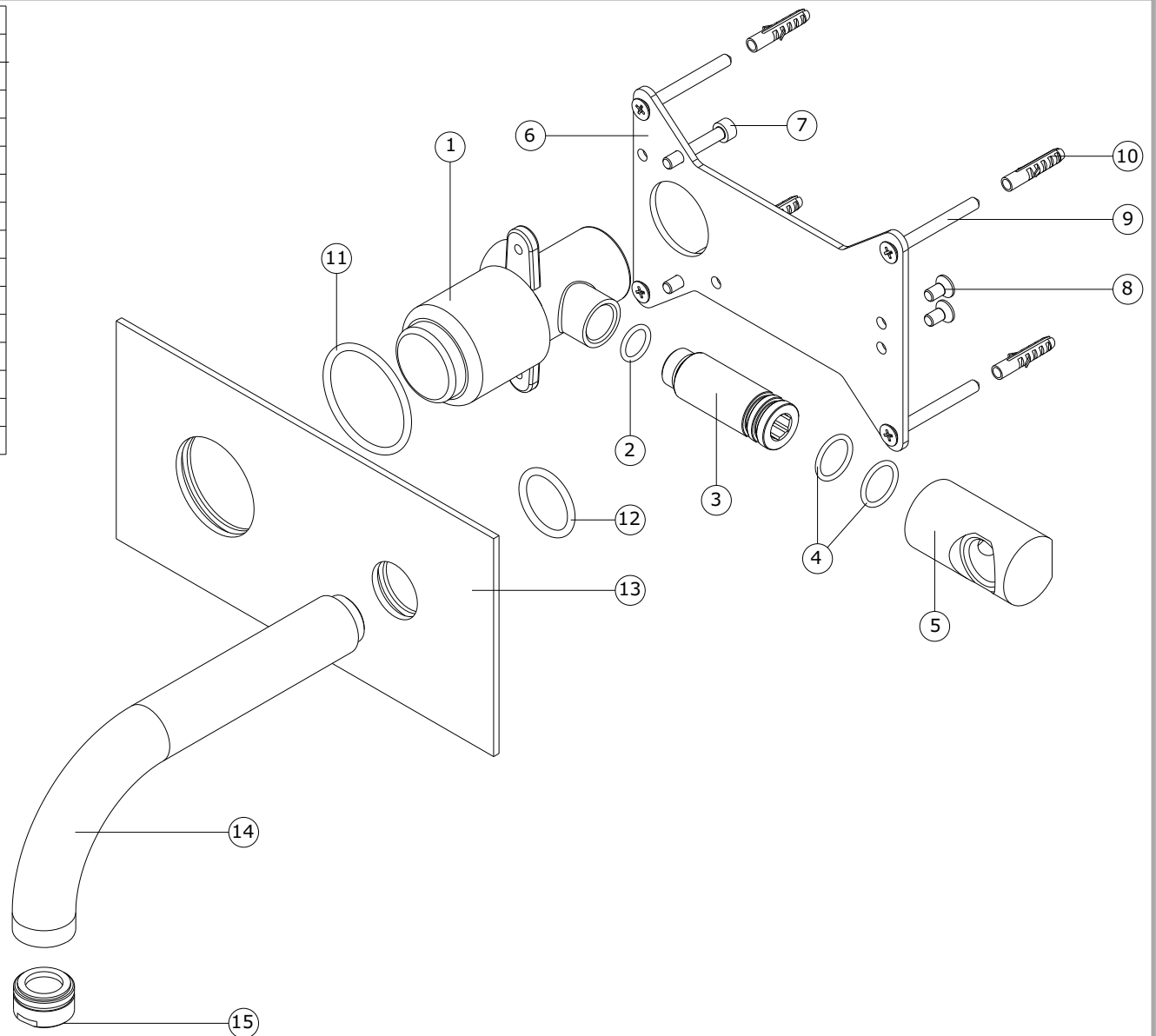
We reserve the right to introduce technical improvements in our products without previous advice.

série: tube encastrar      descrição: torneira de encastrar temporizada

código: 5312341      revisão: 00

sanindusa®

15	Aerador D24x1 HF Cromo V/ cod. 24HFB40CRM
14	Bica de Misturadora Encastr. D25x170 1/2" - 24x1
13	Espelho 210 x 105 esp 3mm Taladro 43,4 / 25,2 c/ anillos
12	Oring 24x3 NBR70
11	Oring 42x3 NBR70
10	Bucha de nylon S/B 6x30
9	Paraf. Auto-roscante Cab. Embeber Philips 3,9x50
8	Parafuso Sextavado Exterior M5x10 Inox - DIN 933
7	Paraf. Sextavado Interior M 5 X 30 DIN 912 - Inox A2
6	Chapa fixação Lavat Temp Encastrar Materia prima FeZn
5	Corpo ligação saída bica lavatório encastrar
4	Oring 16x2 NBR 70
3	Tubo ligação Lavat encastrar
2	Oring 12x2 NBR 70
1	Torn. Encastrar Temporiz. Multiusos Rubinetto Doccia
n.º	Descrição



Os produtos apresentados seguem especificações técnicas internas da SANINDUSA.

As dimensões são meramente indicativas.

Reservamos o direito de fazer alterações técnicas que permitam melhorar a funcionalidade dos nossos produtos, sem aviso prévio.

The presented products follow technical specifications from SANINDUSA.

The dimensions of the pieces are merely a reference.

We reserve the right to introduce technical improvements in our products without previous advice.