

Os produtos apresentados seguem especificações técnicas internas da SANINDUSA.

As dimensões são meramente indicativas.

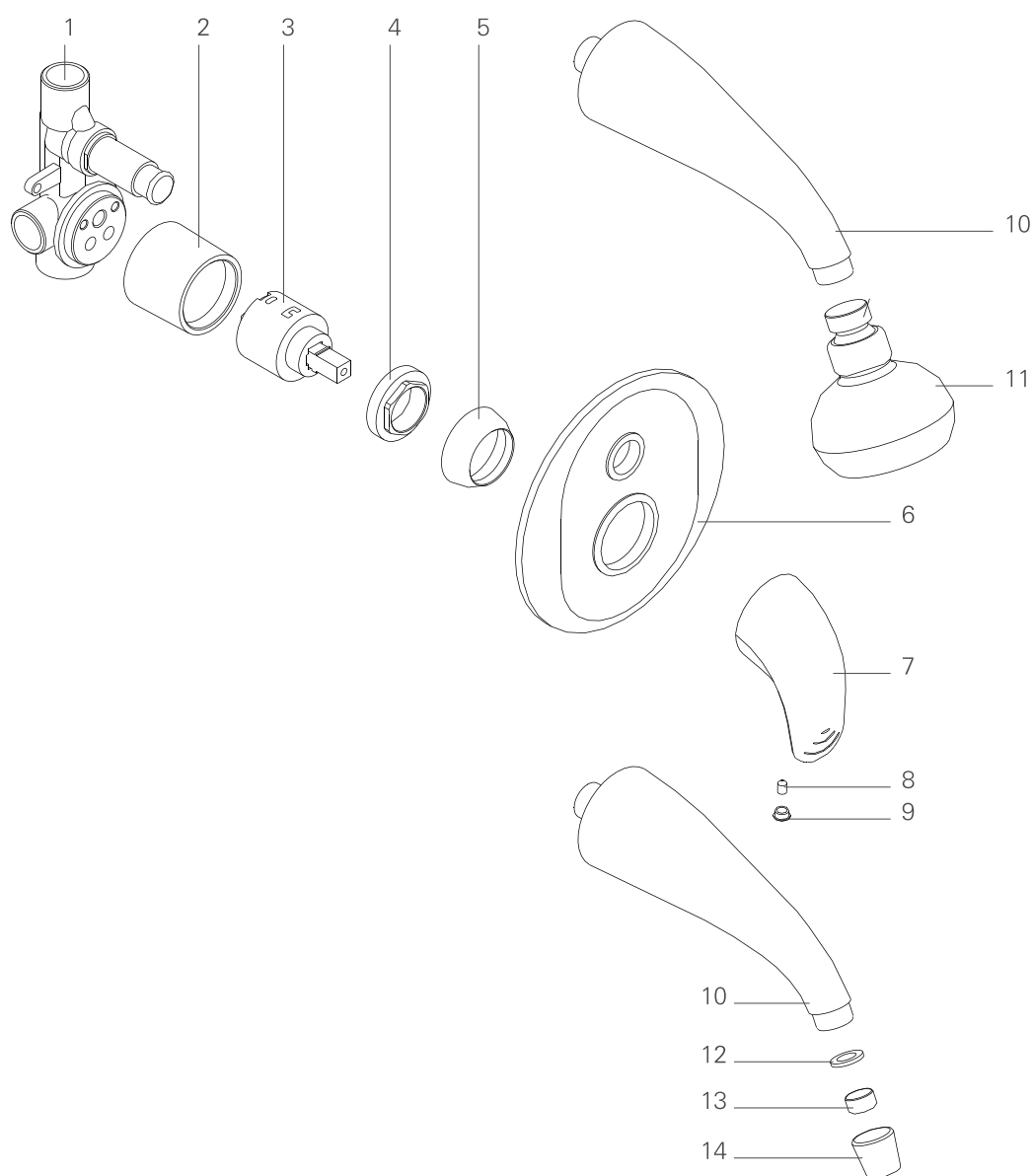
Reservamos o direito de fazer alterações técnicas que permitam melhorar a funcionalidade dos nossos produtos, sem aviso prévio.

The presented products follow technical specifications from SANINDUSA.

The dimensions of the pieces are merely a reference.

We reserve the right to introduce technical improvements in our products without previous advice.

14	Corpo Rompe Águas
13	Rompe Águas $\varnothing$ 17x10
12	Guarnição
11	Chuveiro Cláudia 2 Jets
10	Peça Bica Parede Alfa
9	Tampa $\varnothing$ 8
8	Parafuso Umbrako Cônico M5x8
7	Leva Zamac L250
6	Espelho c/ Guarnição 2 Furos $\varnothing$ 55
5	Cobre Cartucho ABS M42x1.9 $\varnothing$ 47,5
4	Porca Latão M42x1.5
3	Cartucho Monocomando $\varnothing$ 40 fechado
2	Copo de Cartucho Bicchiere $\varnothing$ 50
1	Misturadora Encastrar c/ Desviador



Os produtos apresentados seguem especificações técnicas internas da SANINDUSA.

As dimensões são meramente indicativas.

Reservamos o direito de fazer alterações técnicas que permitam melhorar a funcionalidade dos nossos produtos, sem aviso prévio.

The presented products follow technical specifications from SANINDUSA.

The dimensions of the pieces are merely a reference.

We reserve the right to introduce technical improvements in our products without previous advice.