

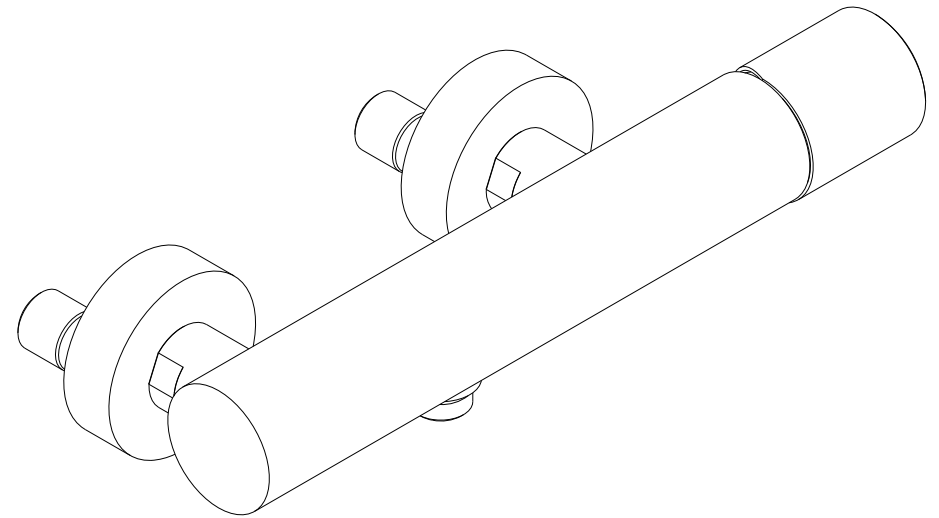
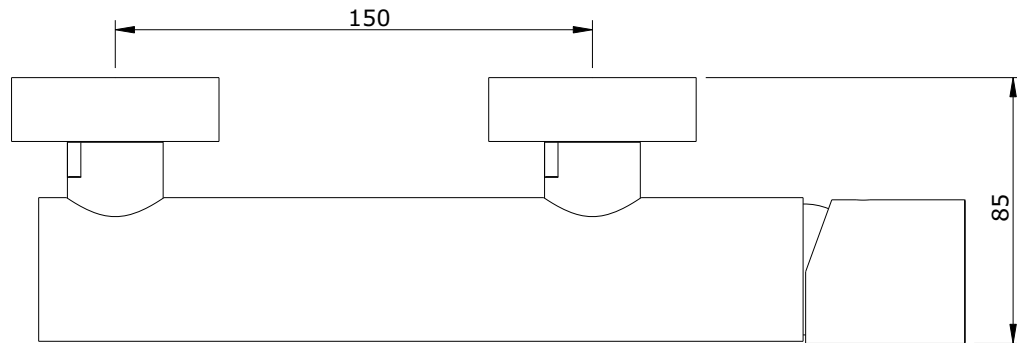
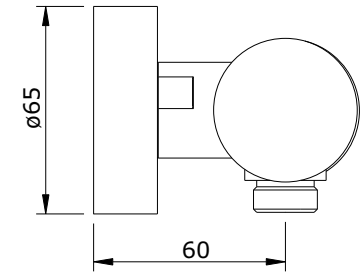
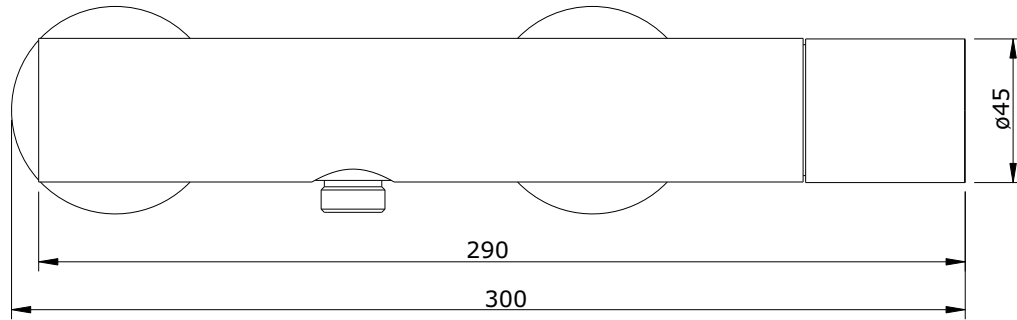
série: Single

descrição: misturadora de base

sanindusa®

código: 5540701

revisão: 00



Os produtos apresentados seguem especificações técnicas internas da SANINDUSA.

As dimensões são meramente indicativas.

Reservamos o direito de fazer alterações técnicas que permitam melhorar a funcionalidade dos nossos produtos, sem aviso prévio.

The presented products follow technical specifications from SANINDUSA.

The dimensions of the pieces are merely a reference.

We reserve the right to introduce technical improvements in our products without previous advice.

série: Single

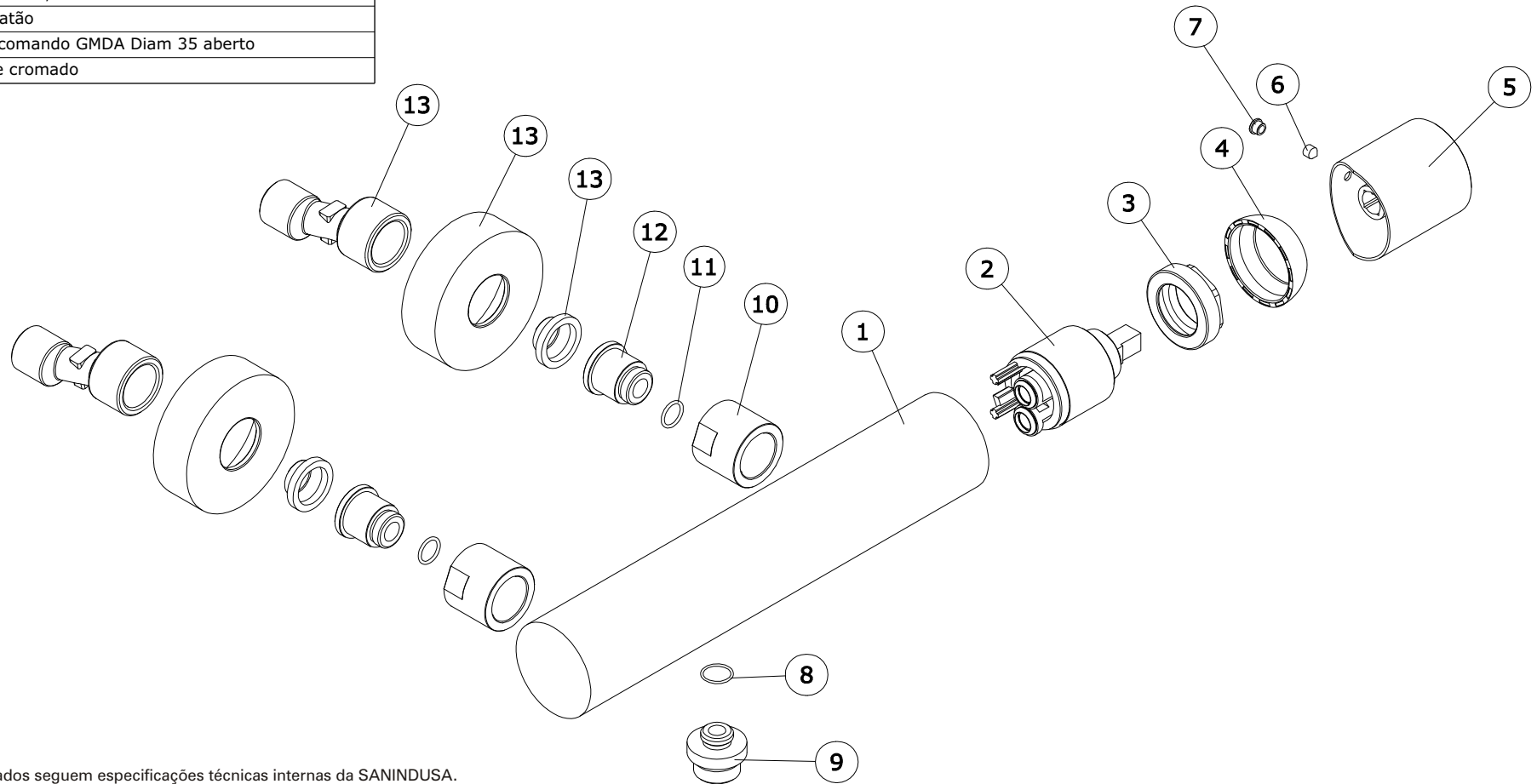
descrição: misturadora de base

sanindusa®

código: 5540701

revisão: 00

13	Conj. Espelhos+Excêntrico B-Touch
12	Sede Cônica M16x1,5 Esq Latão
11	O'ring 12x1,5 NBR 70
10	Porca 3/4 x ch 28 x h25 Cromo
9	Casquilho M14x1 X 1/2G Cromo
8	O'ring 10x1 NBR 70
7	tampa índice AG.6 cromo
6	Perno DIN 914 M4x6 Inox A2 p/ Acessórios WCA
5	Manipulo L50xD45 latão Slim Banheira e Base D45mm
4	Cobre Cartucho F37x1,5 Cromo
3	Porca M37x1.5 Latão
2	CCartucho Monocomando GMDA Diam 35 aberto
1	Corpo base ícone cromado



Os produtos apresentados seguem especificações técnicas internas da SANINDUSA.

As dimensões são meramente indicativas.

Reservamos o direito de fazer alterações técnicas que permitam melhorar a funcionalidade dos nossos produtos, sem aviso prévio.

The presented products follow technical specifications from SANINDUSA.

The dimensions of the pieces are merely a reference.

We reserve the right to introduce technical improvements in our products without previous advice.