

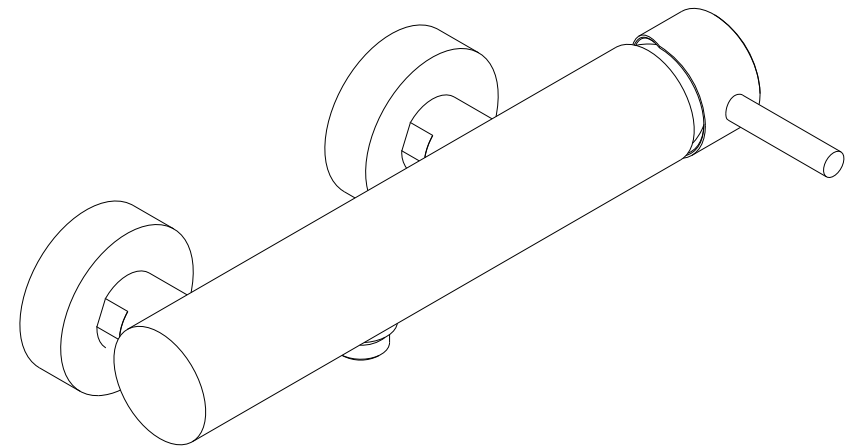
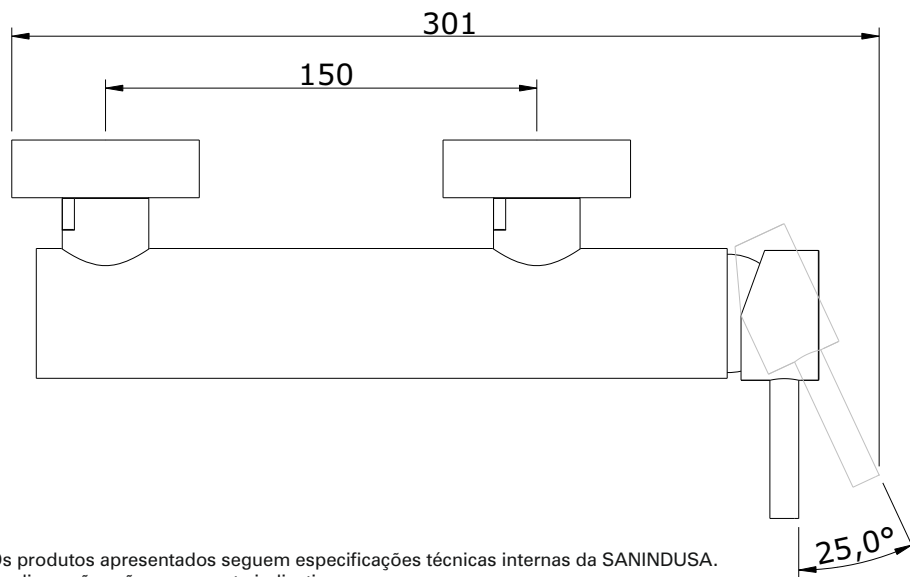
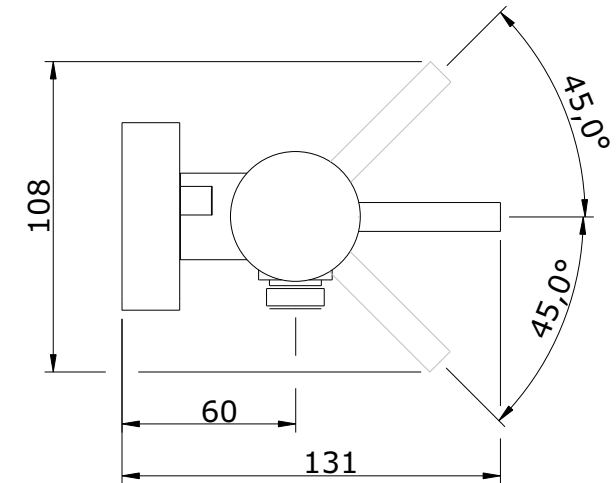
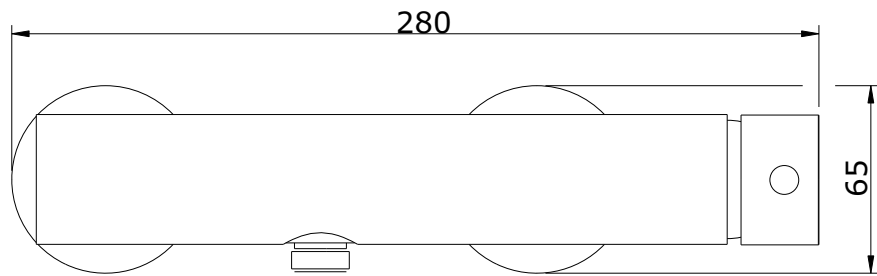
série: Ícone

descrição: misturadora de base

sanindusa®

código: 5500701

revisão: 01



Os produtos apresentados seguem especificações técnicas internas da SANINDUSA.
As dimensões são meramente indicativas.

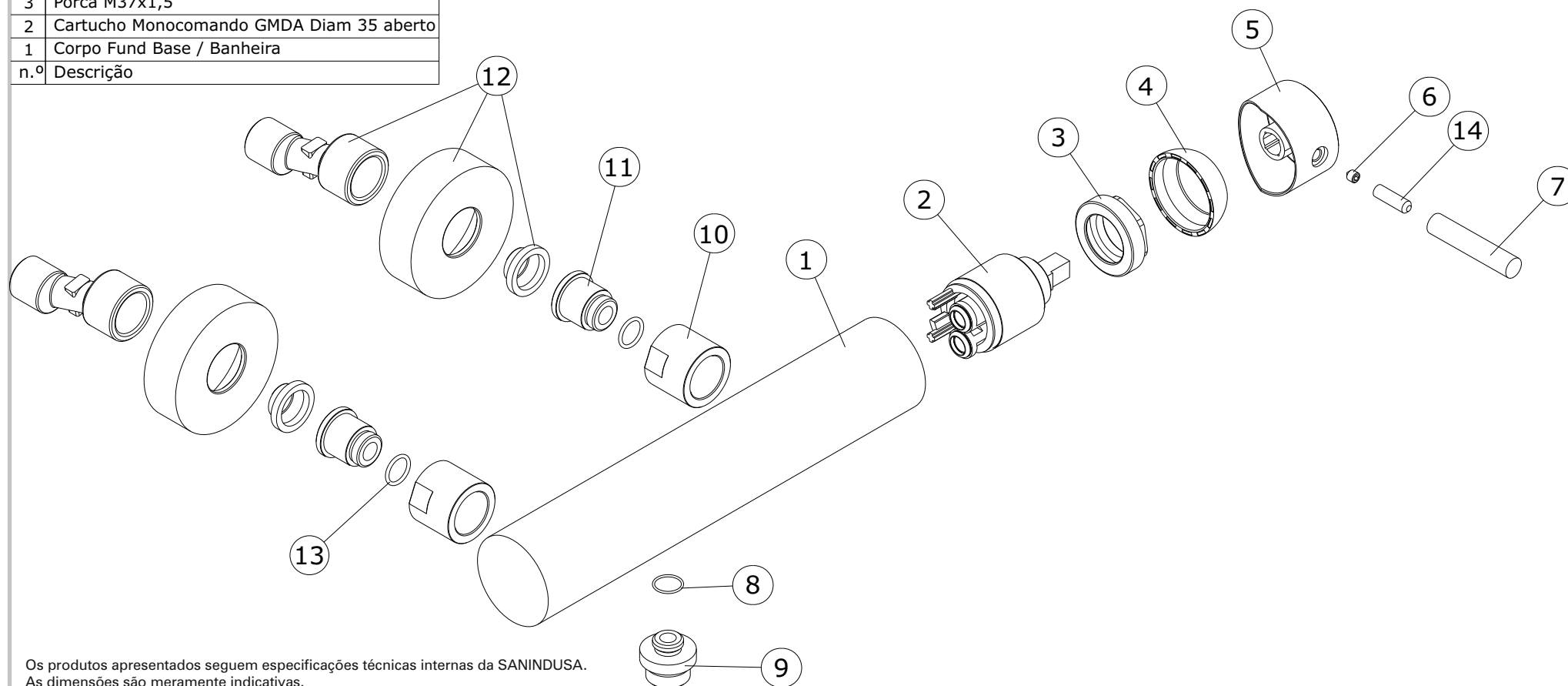
Reservamos o direito de fazer alterações técnicas que permitam melhorar a funcionalidade dos nossos produtos, sem aviso prévio.

The presented products follow technical specifications from SANINDUSA.

The dimensions of the pieces are merely a reference.

We reserve the right to introduce technical improvements in our products without previous advice.

14	Perno Inox M6x20 DIN 916
13	O'ring 12x1,5 NBR 70
12	Conj. Espelhos+Excêntrico
11	Sede Cônica M16x1,5 Esq
10	Porca 3/4 x ch 28 x h25
9	Casquilho M14x1 X 1/2G
8	O'ring 10,1x1,6 NBR 70
7	Haste Manipulo
6	Perno Sext Interior M5x6 Grano
5	Corpo Manipulo
4	Cobre Cartucho F37x1,5
3	Porca M37x1,5
2	Cartucho Monocomando GMDA Diam 35 aberto
1	Corpo Fund Base / Banheira
n.º	Descrição



Os produtos apresentados seguem especificações técnicas internas da SANINDUSA.
As dimensões são meramente indicativas.

Reservamos o direito de fazer alterações técnicas que permitam melhorar a funcionalidade dos nossos produtos, sem aviso prévio.

The presented products follow technical specifications from SANINDUSA.

The dimensions of the pieces are merely a reference.

We reserve the right to introduce technical improvements in our products without previous advice.