

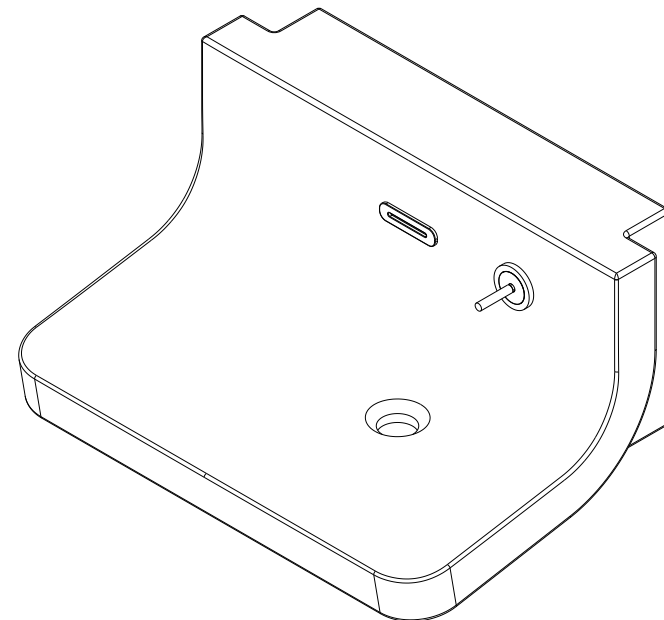
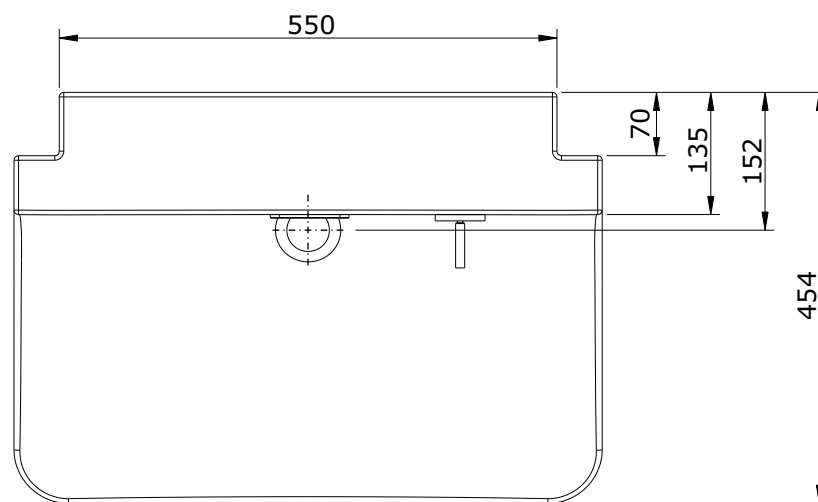
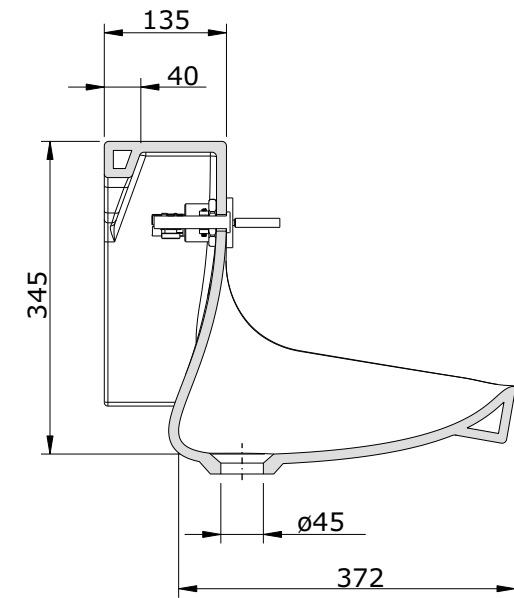
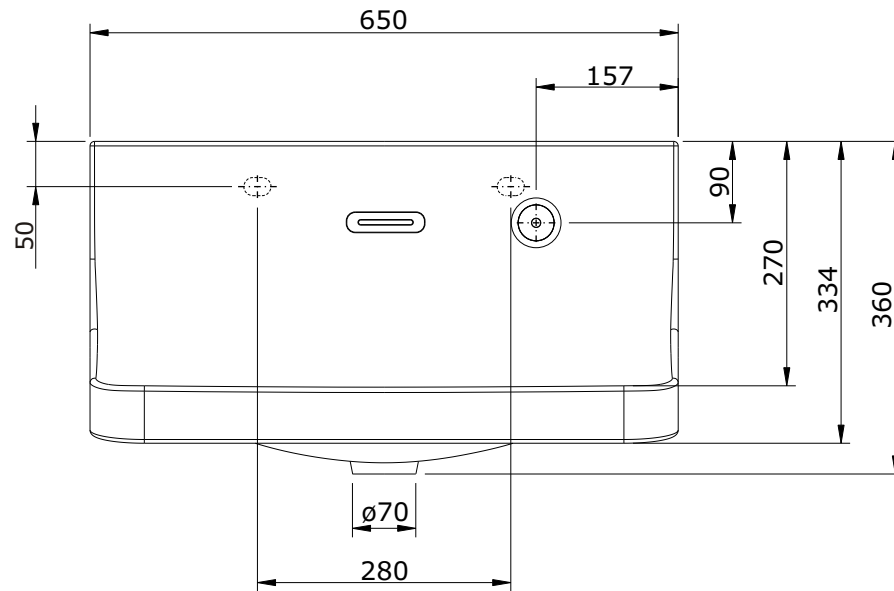
série: 109330

descrição: lavatório suspenso

sanindusa®

código: blend

revisão: 01



Os produtos apresentados seguem especificações técnicas internas da SANINDUSA.

As medidas apresentadas estão sujeitas às tolerâncias e variações naturais da cerâmica pelo que serão sempre orientativas. Reservamos o direito de fazer alterações técnicas que permitam melhorar a funcionalidade dos nossos produtos, sem aviso prévio.

The presented products follow technical specifications from SANINDUSA.

The dimensions of the pieces are subject to natural ceramic tolerances and variations and will be always orientative.

We reserve the right to introduce technical improvements in our products without previous advice.

série: 109330

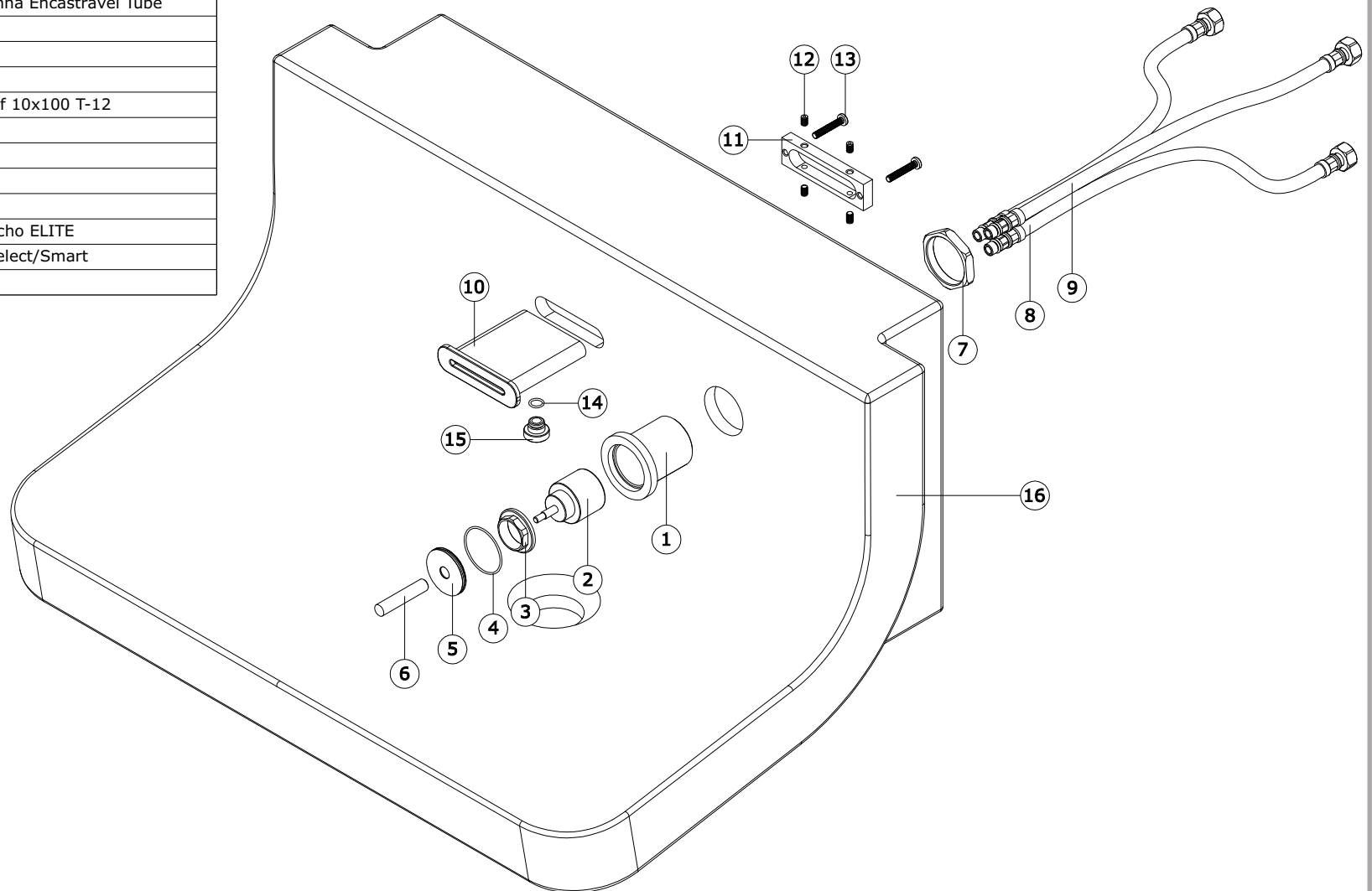
descrição: lavatório suspenso

sanindusa®

código: blend

revisão: 01

16	Lavatório Blend
15	Casquilho M12x1 / 1/2 G Cromo Série Cone (Cilindrica)
14	Oring 10x1 NBR 70
13	Paraf. C/C Sext. Interior M5X30 DIN 912 - Inox A2
12	Perno DIN 915 M5x6 Inox A2 p/ Cozinha Encastrável Tube
11	Fixação de Cascata Blend Maquinada
10	Cascata Blend cromada
9	Flexível M/F 10/1x1/2 350mm
8	Flexível malh Inox M10x1-3/8 Taq Grif 10x100 T-12
7	Porca Sextavada M42x1,5 - Cromo
6	Manipulo Cascata Blend cromada
5	Cobre Cartucho Latão (WCA)-Cromo
4	O'ring ø22x1,5 NBR 70
3	Porca M37x1.5 Latão Aperto do cartucho ELITE
2	Cartucho d.35 Joystick fondo alto - Select/Smart
1	Alojamento Cascata Blend cromada



Os produtos apresentados seguem especificações técnicas internas da SANINDUSA.

As medidas apresentadas estão sujeitas às tolerâncias e variações naturais da cerâmica pelo que serão sempre orientativas.

Reservamos o direito de fazer alterações técnicas que permitam melhorar a funcionalidade dos nossos produtos, sem aviso prévio.

The presented products follow technical specifications from SANINDUSA.

The dimensions of the pieces are subject to natural ceramic tolerances and variations and will be always orientative.

We reserve the right to introduce technical improvements in our products without previous advice.