

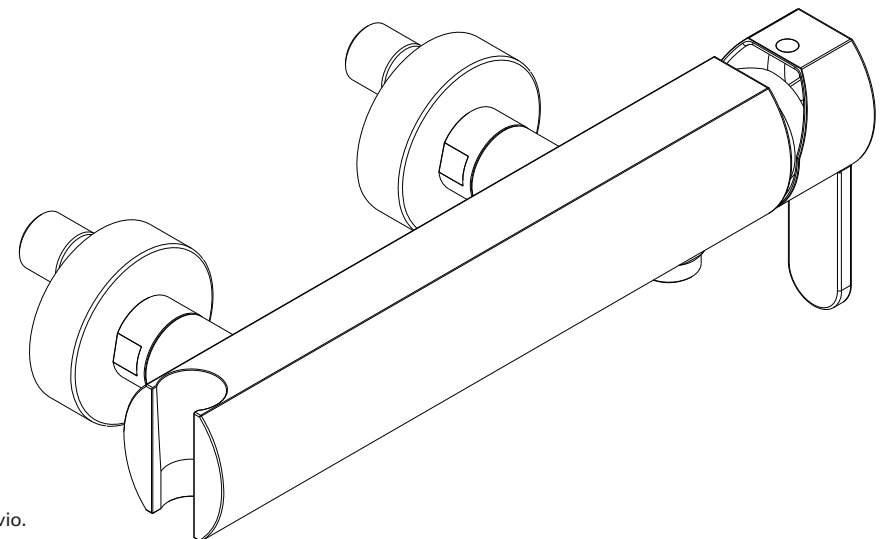
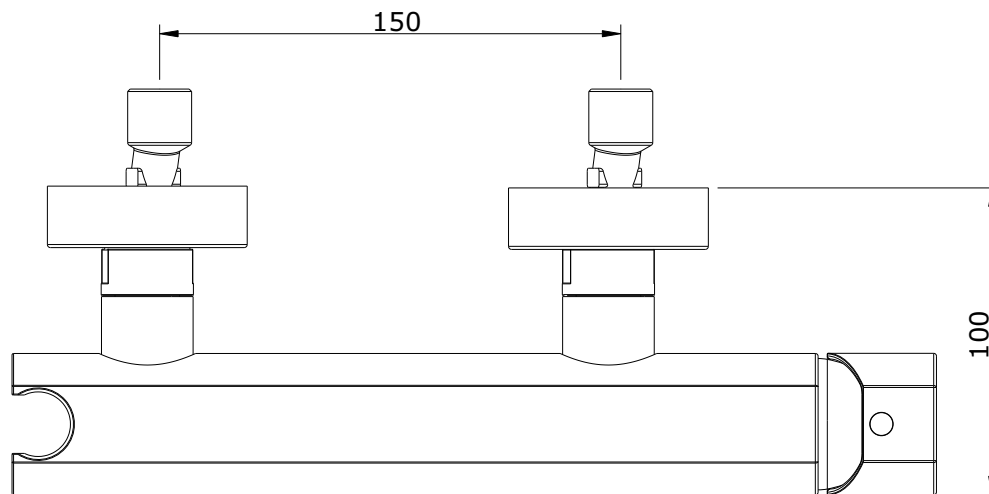
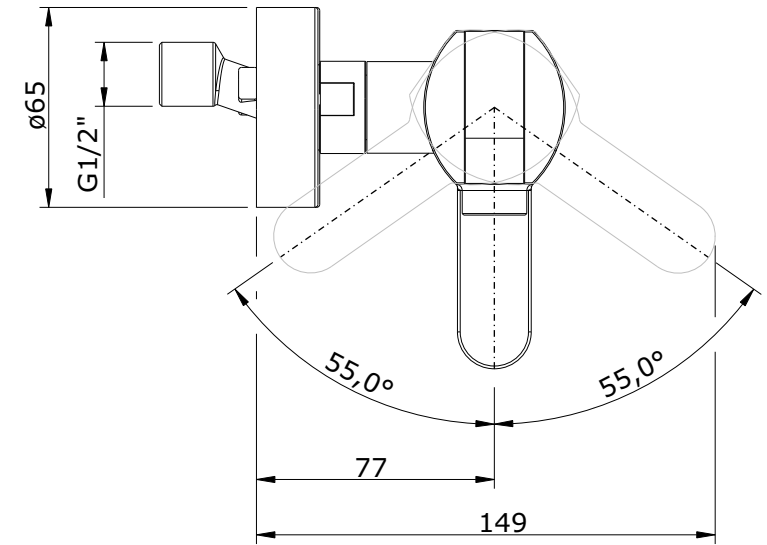
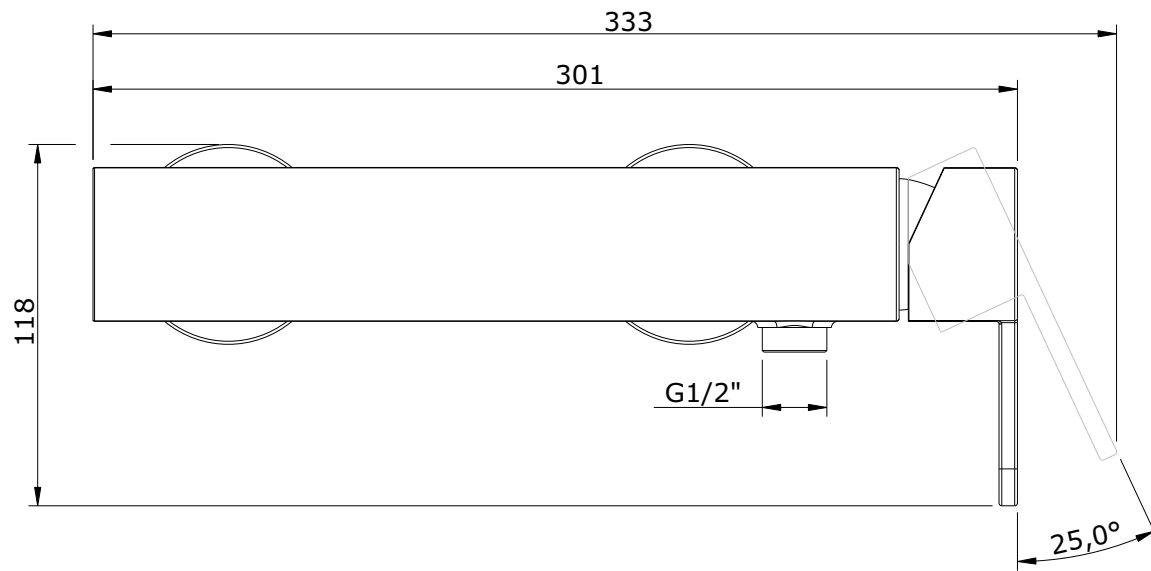
série: Limit

descrição: misturadora de base

sanindusa®

código: 5450701

revisão: 00



Os produtos apresentados seguem especificações técnicas internas da SANINDUSA.

As dimensões são meramente indicativas.

Reservamos o direito de fazer alterações técnicas que permitam melhorar a funcionalidade dos nossos produtos, sem aviso prévio.

The presented products follow technical specifications from SANINDUSA.

The dimensions of the pieces are merely a reference.

We reserve the right to introduce technical improvements in our products without previous advice.

série: Limit

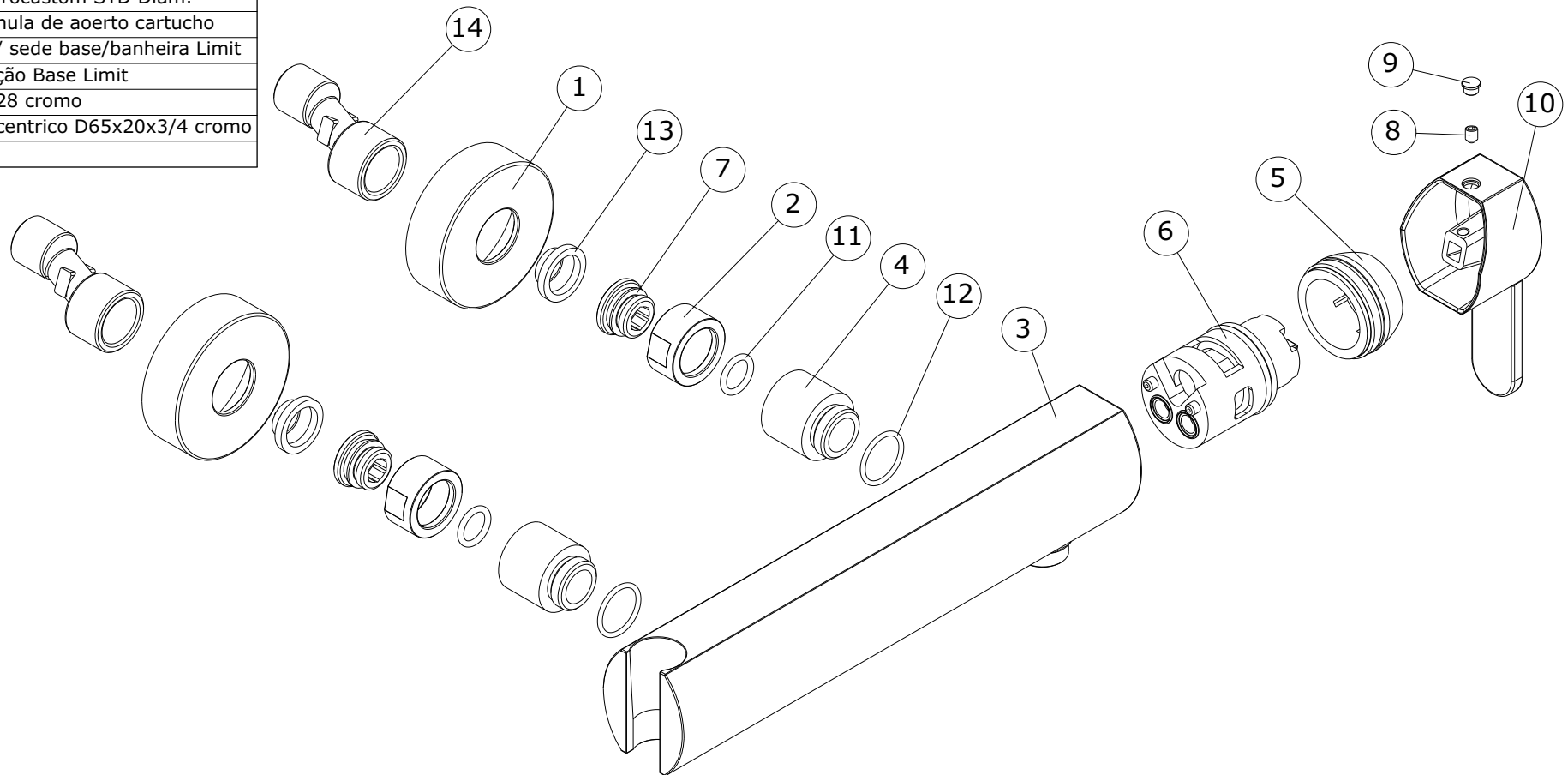
descrição: misturadora de base

sanindusa®

código: 5450701

revisão: 00

| | |
|-----|--|
| 14 | Excentrico 1/2 x 3/1 - h.57 |
| 13 | Guarnição c/ filtro cupola 3/4" |
| 12 | O'Ring 20x2 NBR 70 |
| 11 | O'Ring 13x2,5 NBR |
| 10 | Leva Limit cromata |
| 9 | Tampa Índice AG.6 cromo |
| 8 | Perno DIM 914 M5x6 Inox |
| 7 | Sede 24x14,5 M18x1,5 Esq. |
| 6 | Cartucho Hydrocustom STD Diam. |
| 5 | Porca/campanula de aoerto cartucho |
| 4 | Acrescento p/ sede base/banheira Limit |
| 3 | Peça de função Base Limit |
| 2 | Porca 3/4 Ch28 cromo |
| 1 | Espelho p/excentrico D65x20x3/4 cromo |
| n.º | Descrição |



Os produtos apresentados seguem especificações técnicas internas da SANINDUSA.

As dimensões são meramente indicativas.

Reservamos o direito de fazer alterações técnicas que permitam melhorar a funcionalidade dos nossos produtos, sem aviso prévio.

The presented products follow technical specifications from SANINDUSA.

The dimensions of the pieces are merely a reference.

We reserve the right to introduce technical improvements in our products without previous advice.