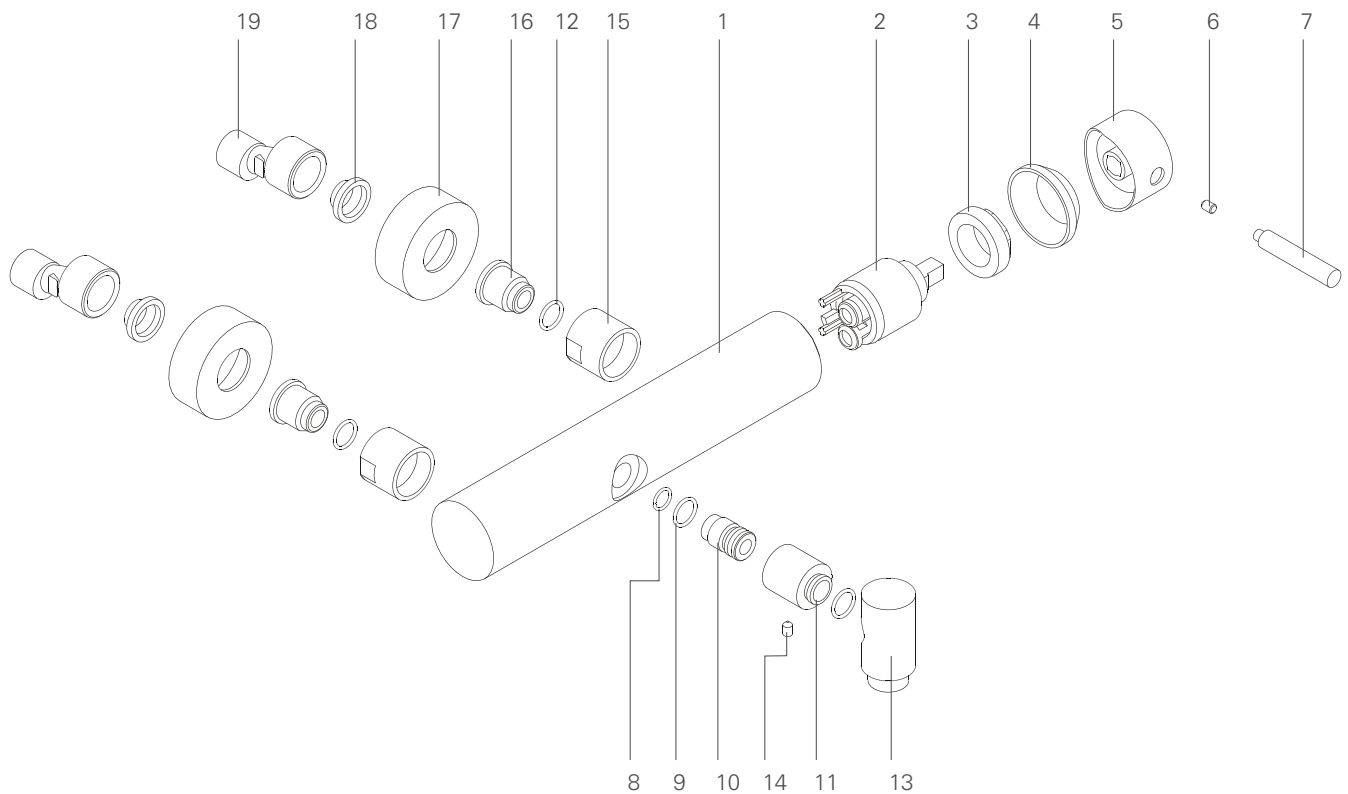


19	Excêntrico 1/2"Gx3/4"G
18	Guarnição c/ Filtro Cupola 3/4"
17	Espelho ø65x3/4"G
16	Sede Cônica M16x1.5 Esq.
15	Porca 3/4"GxCH28xH25
14	Perno Sextavado Interior M5x6 Grano
13	Bica da Base
12	O'ring 12x1.5 NBR 70
11	Tube de Fixação Bica da Base
10	Casquilho de Fixação de Bicas
9	O'ring 12.42x1.78 NBR 70
8	O'ring 10x1 NBR 70
7	Haste Manipulo
6	Parafuso Umbrako Cônico M5x8 Inox
5	Corpo Manipulo
4	Cobre Cartucho
3	Porca M37x1.5 Latão
2	Cartucho Monocomando GMA ø35 Fechado
1	Corpo Base/Banheira



Os produtos apresentados seguem especificações técnicas internas da SANINDUSA.

As dimensões são meramente indicativas.

Reservamos o direito de fazer alterações técnicas que permitam melhorar a funcionalidade dos nossos produtos, sem aviso prévio.

The presented products follow technical specifications from SANINDUSA.

The dimensions of the pieces are merely a reference.

We reserve the right to introduce technical improvements in our products without previous advice.