

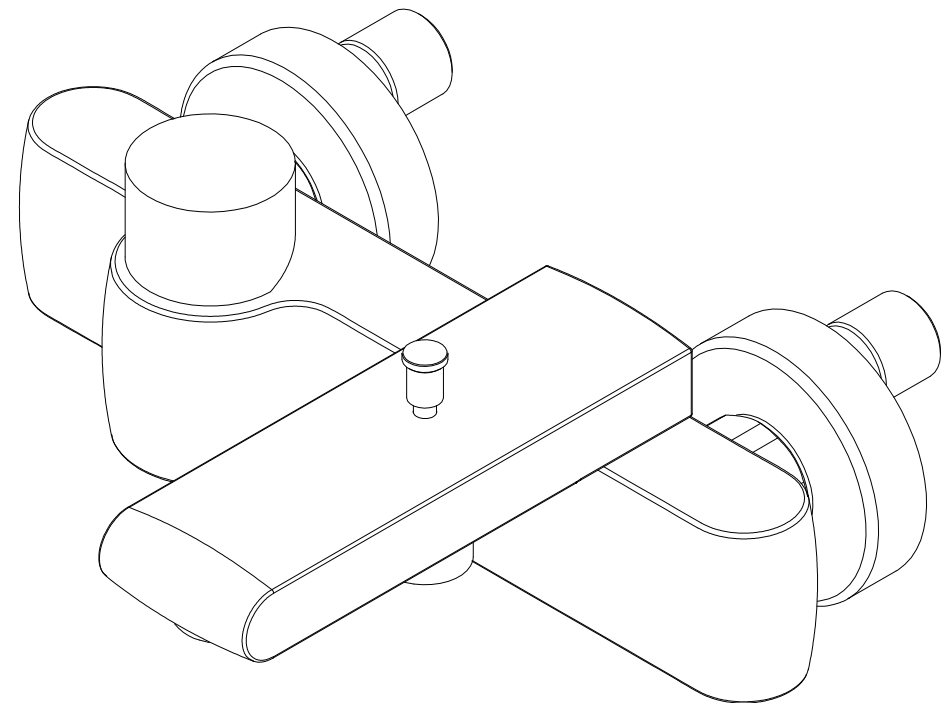
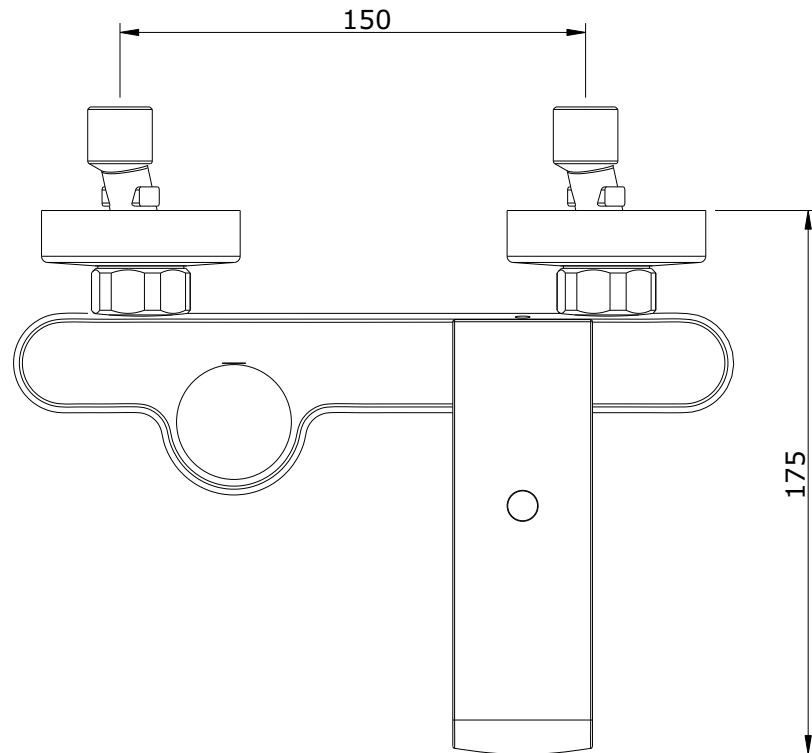
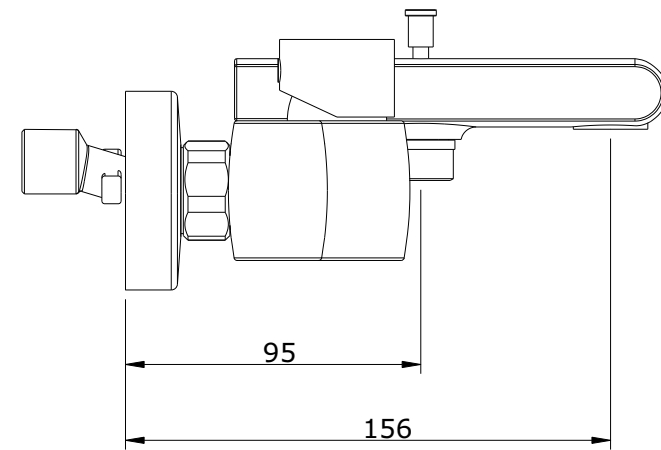
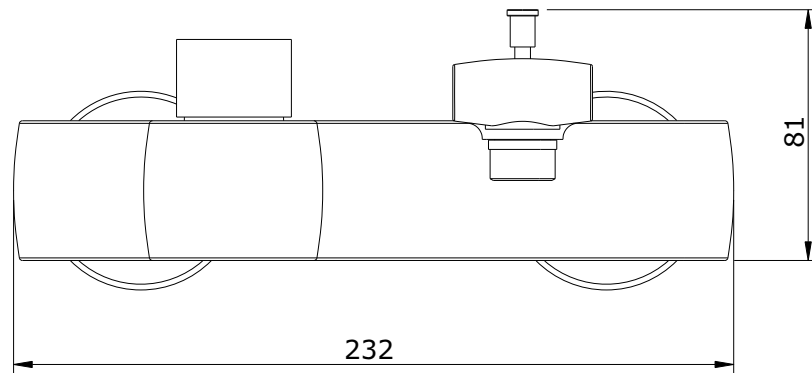
série: Status

descrição: misturadora de banheira

sanindusa®

código: 5390801

revisão: 00



Os produtos apresentados seguem especificações técnicas internas da SANINDUSA.

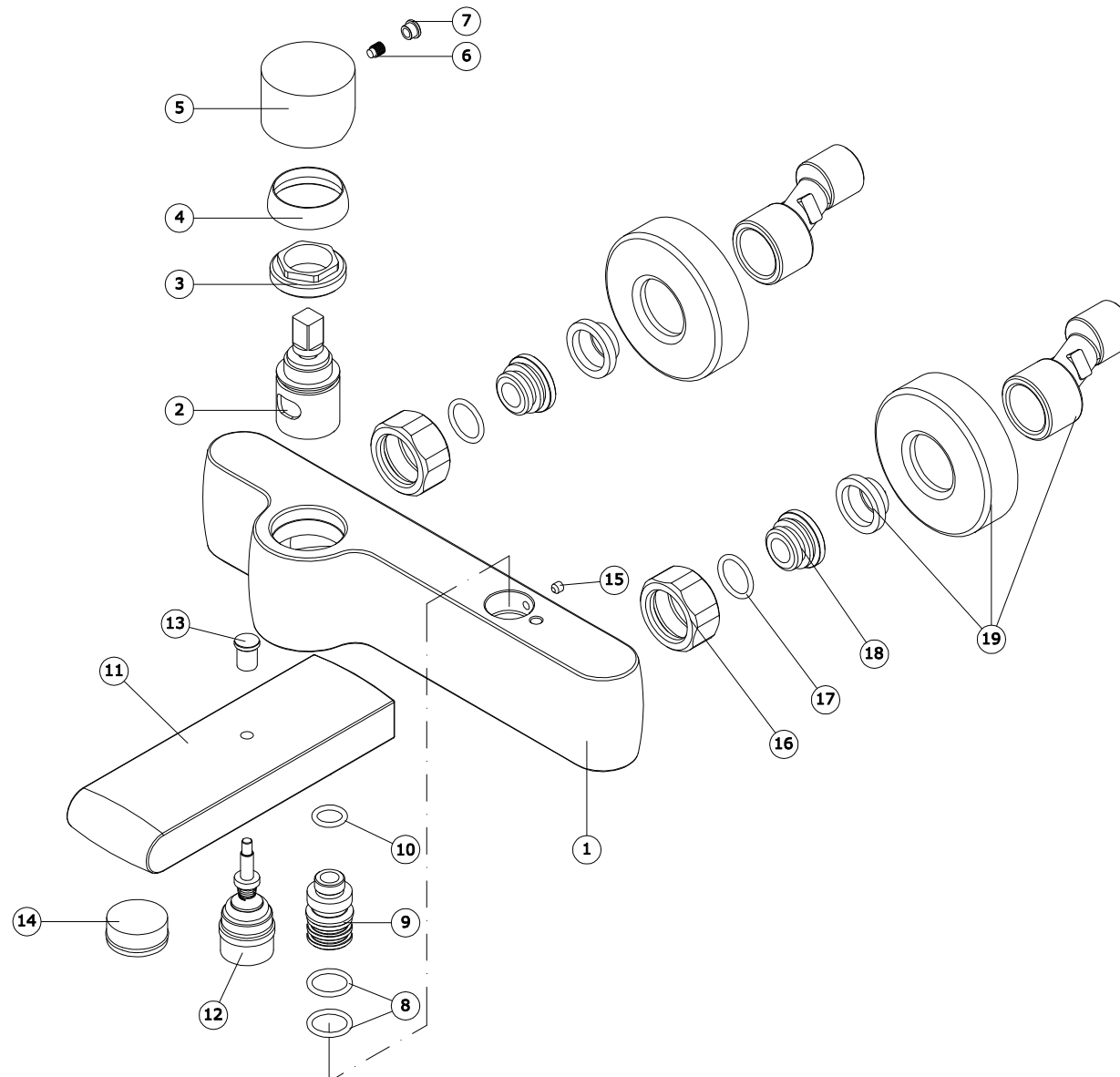
As dimensões são meramente indicativas.

Reservamos o direito de fazer alterações técnicas que permitam melhorar a funcionalidade dos nossos produtos, sem aviso prévio.

The presented products follow technical specifications from SANINDUSA.

The dimensions of the pieces are merely a reference.

We reserve the right to introduce technical improvements in our products without previous advice.



Os produtos apresentados seguem especificações técnicas internas da SANINDUSA.  
As dimensões são meramente indicativas.

Reservamos o direito de fazer alterações técnicas que permitam melhorar a funcionalidade dos nossos produtos, sem aviso prévio.

The presented products follow technical specifications from SANINDUSA.

The dimensions of the pieces are merely a reference.

We reserve the right to introduce technical improvements in our products without previous advice.

19	Conj. Espelho + Excentrico B-Touch Ros.Pesante
18	Sede 24x14,5 M18x1,5 Esq. c/ OR-V/Cod. GRPO2413
17	O'ring 15x2
16	Porca CH30 3/4 H15 D21,5 Cromo V/ art. 53237VR1V
15	Perno M4x4 Grano CE 5927 P. Conica 914 M 4x4 Inox
14	Aereador SLIM AIR SSR Tamanho STD
13	Pomolo Desviador/VDA Step Cromo
12	Distribuidor 20/19 cr - 0804-DV P/ série Rimini
11	Bica Banh. Status Cromo
10	O'ring 10,0x2,0 NBR 70 V/ cod. 001367
9	Casquilho Fixação bicas diam 28 Lavatório/Bidé Tube 2
8	O'ring 14x2 NBR 70
7	Tampa Índice AG.6 Cromo v/ cod. 0176-CR
6	Perno Sext Interior M 5x6 Grano CE 5927 P. Conica
5	Manipulo Status Cromo
4	Campanula cobre cartucho Maquinado
3	Porca de aperto cartucho M30x1 Step/Status
2	Cartucho Monocomando KR25/BSA Diam. 25 Fechado
1	Corpo Banheira Status Cromo
n.º	Descrição