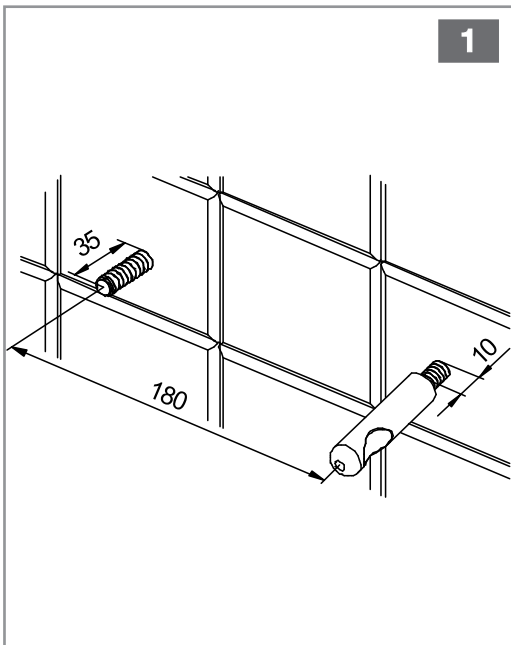


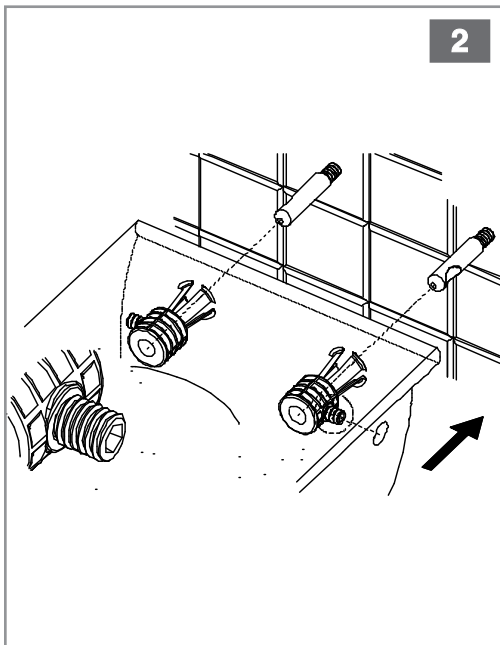
INSTRUÇÃO DE MONTAGEM

ASSEMBLY INSTRUCTIONS

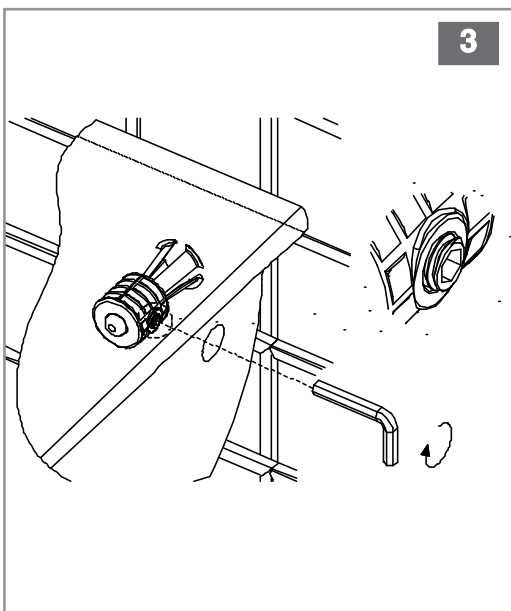
1



2



3



4

