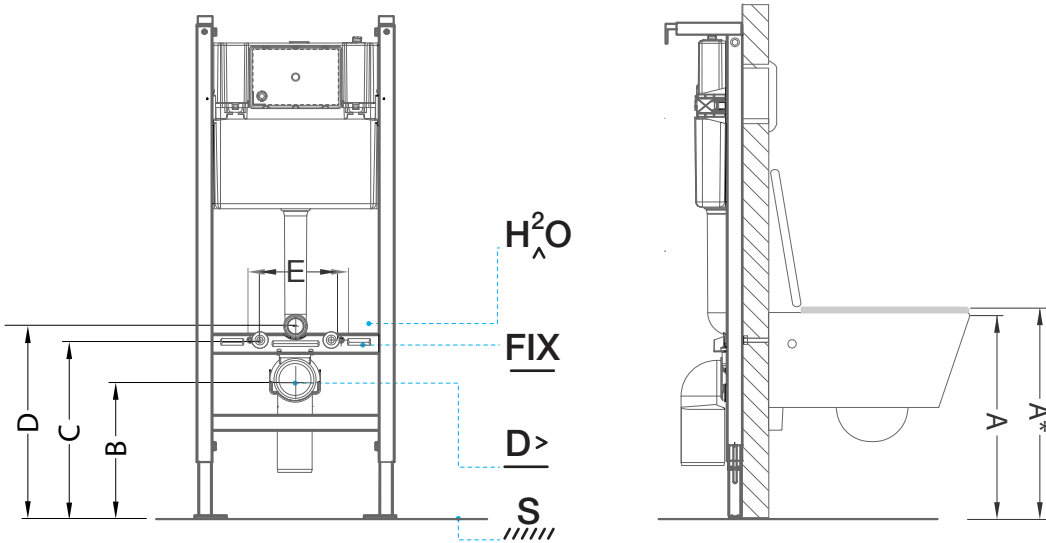


**SANITA SOSPENSA**  
**WALL HUNG WC**  
**CUVETTE SUSPENDUE**  
**INODORO SOSPENSO**  
**VASO SOSPENSO**



	A	B	C	D	E
--	---	---	---	---	---

CETUS	420	235	335	370	180
CETUS 48	420	255	355	390	180
JADE	420	260	360	395	230
MILLENNIUM	420	250	350	385	230
NAU	420	240	340	375	180
URB.Y	420	240	340	375	180
URB.Y 52	420	240	340	375	180
NEWDAY	420	240	340	375	180
REFLEX	420	239	339	374	180
WICA	420	215	315	350	230
ADVANCE	420	239	339	374	180
EASY	420	227	327	362	180
LOOK	420	228	332	362	180
SANIBOLD	420	233	333	365	180
SANLIFE	420	240	339	375	180
AVEIRO 70	450*	270	370	405	180
NEW WCCARE	450*	202	302	337	230

**FIX**

**PONTOS DE FIXAÇÃO**  
 FIXING POINTS  
 POINTS DE FIXATION  
 PUNTOS DE FIJACIÓN  
 PUNTI DI FISSAGGIO

**H<sup>2</sup>O**

**ENTRADA DE ÁGUA**  
 WATER SUPPLY  
 ENTRÉE D'EAU  
 ENTRADA DE AGUA  
 ENTRATA D'ACQUA

**D >**

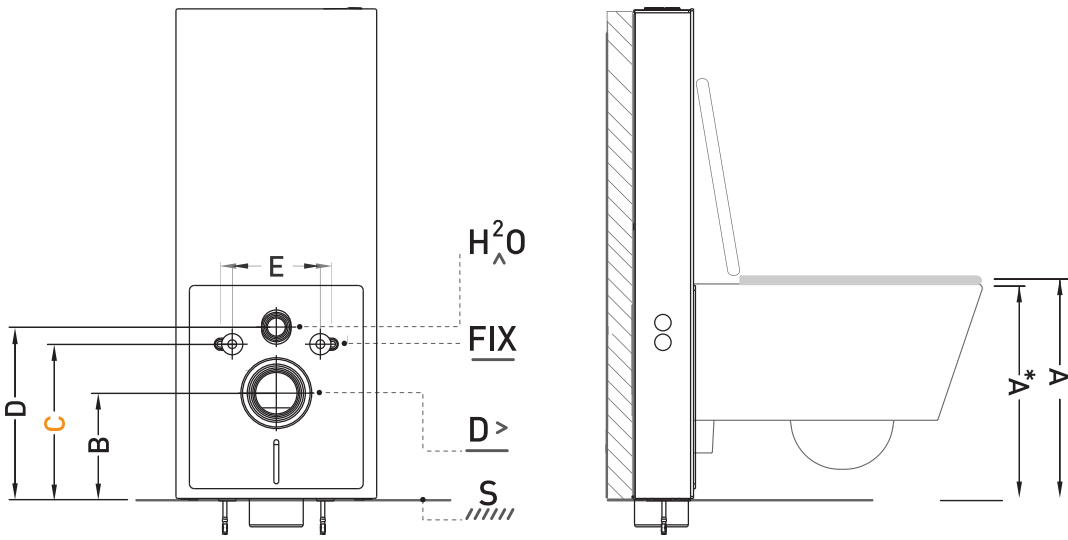
**DESCARGA**  
 FLUSH  
 CHASSE  
 DESCARGA  
 SCIACQUARE

**S**

**SOLO**  
 FINISH FLOOR  
 SOL FINI  
 SUELO  
 SUOLO

# Sanglass<sup>wall</sup>

ESTRUTURA | SOPORTE | MOUNTING FRAME | BÂTI SUPPORT



SANITA SUSPENSE  
 WALL HUNG WC  
 CUVETTE SUSPENDUE  
 INODORO SUSPENDIDO  
 VASO SOSPENSO

	A	B	C	D	E
--	---	---	---	---	---

cota mandatória

CETUS	405	220	320	355	180
CETUS 48	380 (a)	220	320	355	180
JADE	380 (a)	220	320	355	230
MILLENNIUM	390 (a)	220	320	355	230
NAU	400	220	320	355	180
URB.Y	400	220	320	355	180
URB.Y 52	400	220	320	355	180
NEWDAY	400	220	320	355	180
REFLEX	400	220	320	355	180
W CA	425	220	320	355	230
ADVANCE	400	219	320	355	180
EASY	413	220	320	355	180
LOOK	408	216	320	350	180
SANIBOLD	407	220	320	352	180
SANLIFE	400	220	320	355	180
AVEIRO 70	400 (b)	220	320	355	180
NEW WCCARE	468 (c)	220	320	355	230

### LEGENDA.

- (a) Cota abaixo do mínimo recomendado pela maioria dos fabricantes (400mm)  
 (b) Cota abaixo do exigido pelo DL 163/2006 de 8 de agosto, altura desde o chão até ao topo do aro de 450 +/- 10mm  
 (c) Cota acima do exigido pelo DL 163/2006 de 8 de agosto, altura desde o chão até ao topo do aro de 450 +/- 10mm

**FIX**

**PONTOS DE FIXAÇÃO**  
 FIXING POINTS  
 POINTS DE FIXATION  
 PUNTOS DE FIJACIÓN  
 PUNTI DI FISSAGGIO

**H<sup>2</sup>O**

**ENTRADA DE ÁGUA**  
 WATER SUPPLY  
 ENTRÉE D'EAU  
 ENTRADA DE AGUA  
 ENTRATA D'ACQUA

**D >**

**DESCARGA**  
 FLUSH  
 CHASSE  
 DESCARGA  
 SCIACQUARE

**S**

**SOLO**  
 FINISH FLOOR  
 SOL FINI  
 SUELO  
 SUOLO