

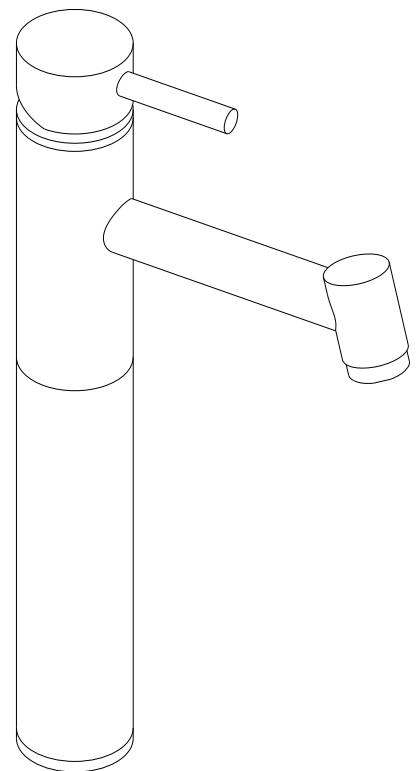
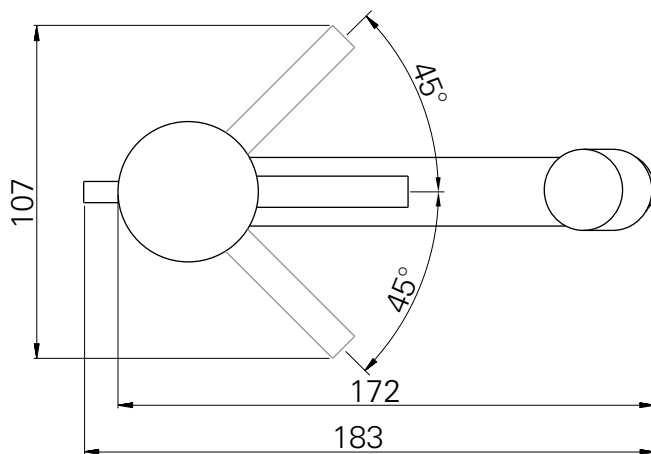
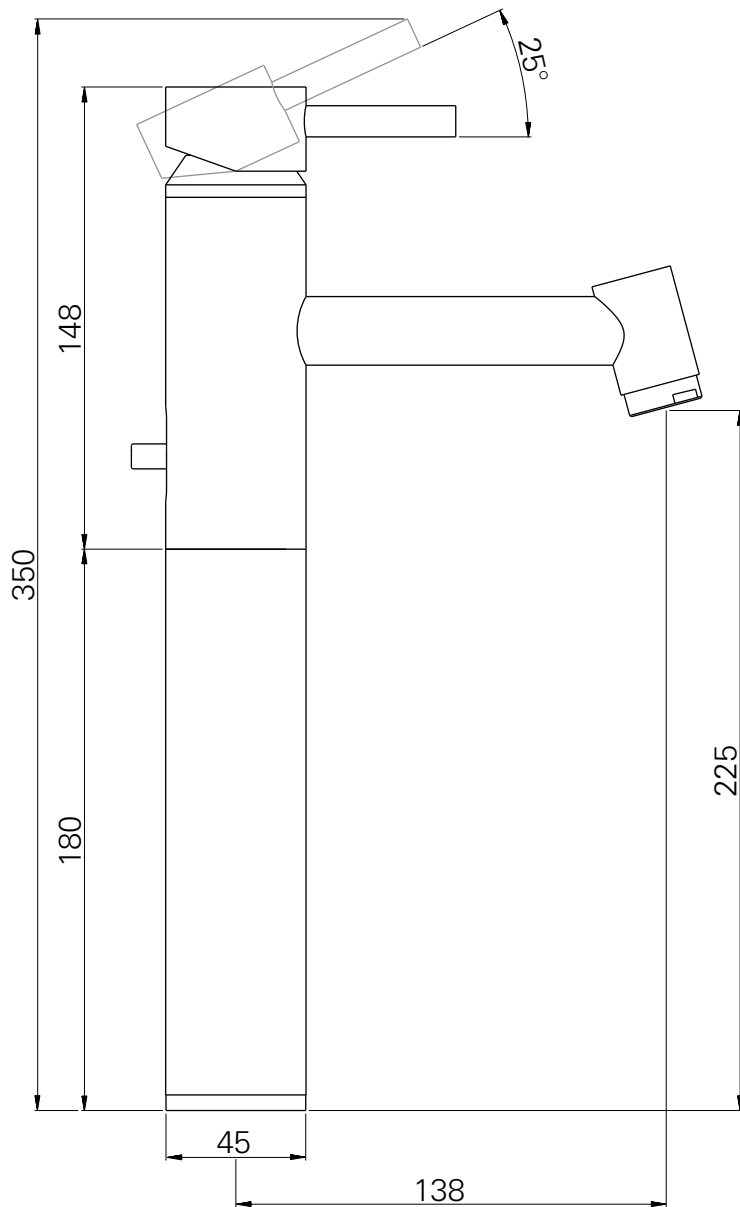
Série: Tube

descrição: misturadora de lavatório alto

sanindusa[®]

código: 5314300

revisão: 01



Os produtos apresentados seguem especificações técnicas internas da SANINDUSA.

As dimensões são meramente indicativas.

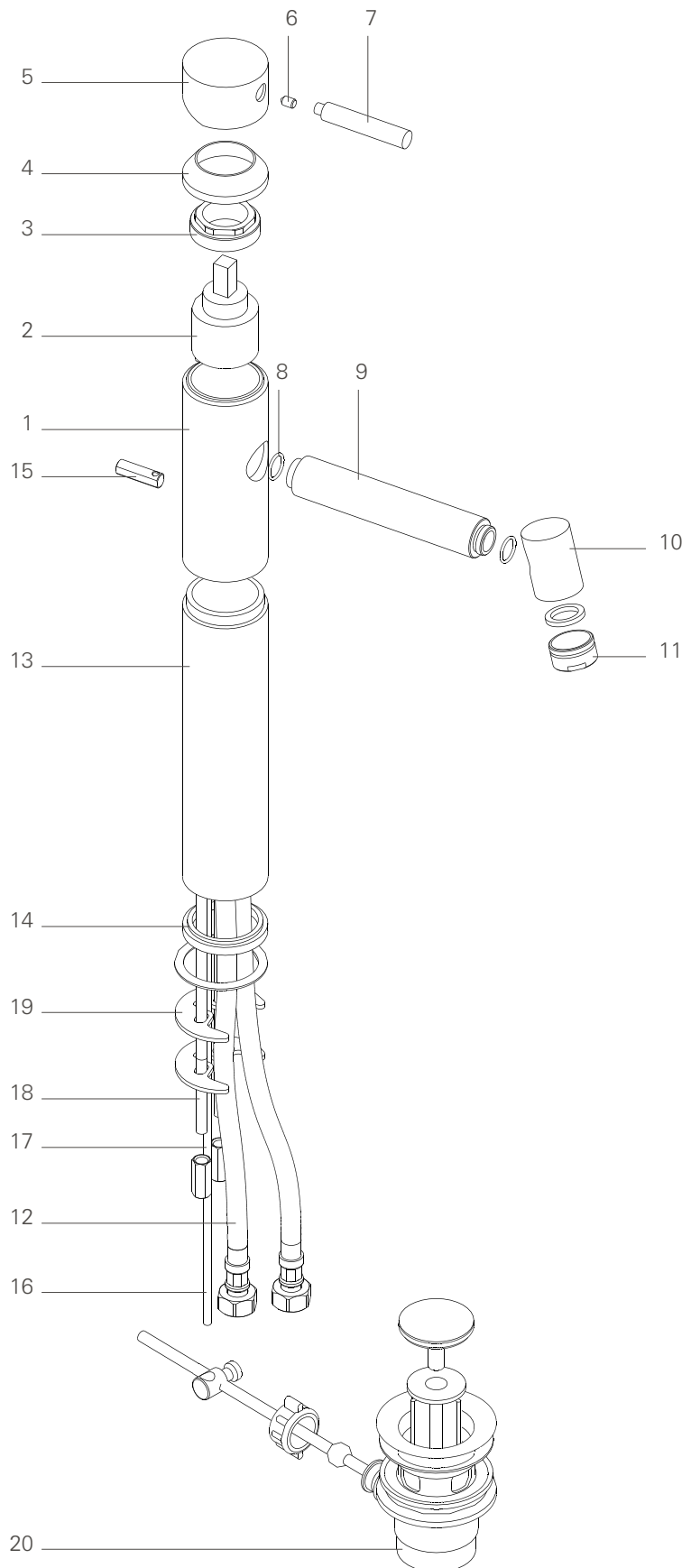
Reservamos o direito de fazer alterações técnicas que permitam melhorar a funcionalidade dos nossos produtos, sem aviso prévio.

The presented products follow technical specifications from SANINDUSA.

The dimensions of the pieces are merely a reference.

We reserve the right to introduce technical improvements in our products without previous advice.

20	Válvula VDA 1"1/4
19	Fixação K2AN3834 M6
18	Tirante Fixação Lavatório Alto
17	Acrescento Vareta VDA ø4x250
16	Vareta ø4x360
15	Pomolo VDA
14	Anel Base
13	Acrescento Corpo Lavatório
12	Fléxivel H3/8; M10x1; T-L35-600
11	Areador M24x1 HF
10	Bica Lavatório
9	Tubo ø22x110 p/ Bica Lavatório
8	O'ring 12x1,5 NBR 70
7	Haste Manipulo
6	Parafuso Umbrako Cônico 5x8 Inox
5	Corpo Manipulo
4	Cobre Cartucho
3	Porca M37x1.5 Latão
2	Cartucho Monocomando GMA ø35 Fechado
1	Corpo Lavatório/Bidé



Os produtos apresentados seguem especificações técnicas internas da SANINDUSA.

As dimensões são meramente indicativas.

Reservamos o direito de fazer alterações técnicas que permitam melhorar a funcionalidade dos nossos produtos, sem aviso prévio.

The presented products follow technical specifications from SANINDUSA.

The dimensions of the pieces are merely a reference.

We reserve the right to introduce technical improvements in our products without previous advice.