

Os produtos apresentados seguem especificações técnicas internas da SANINDUSA.

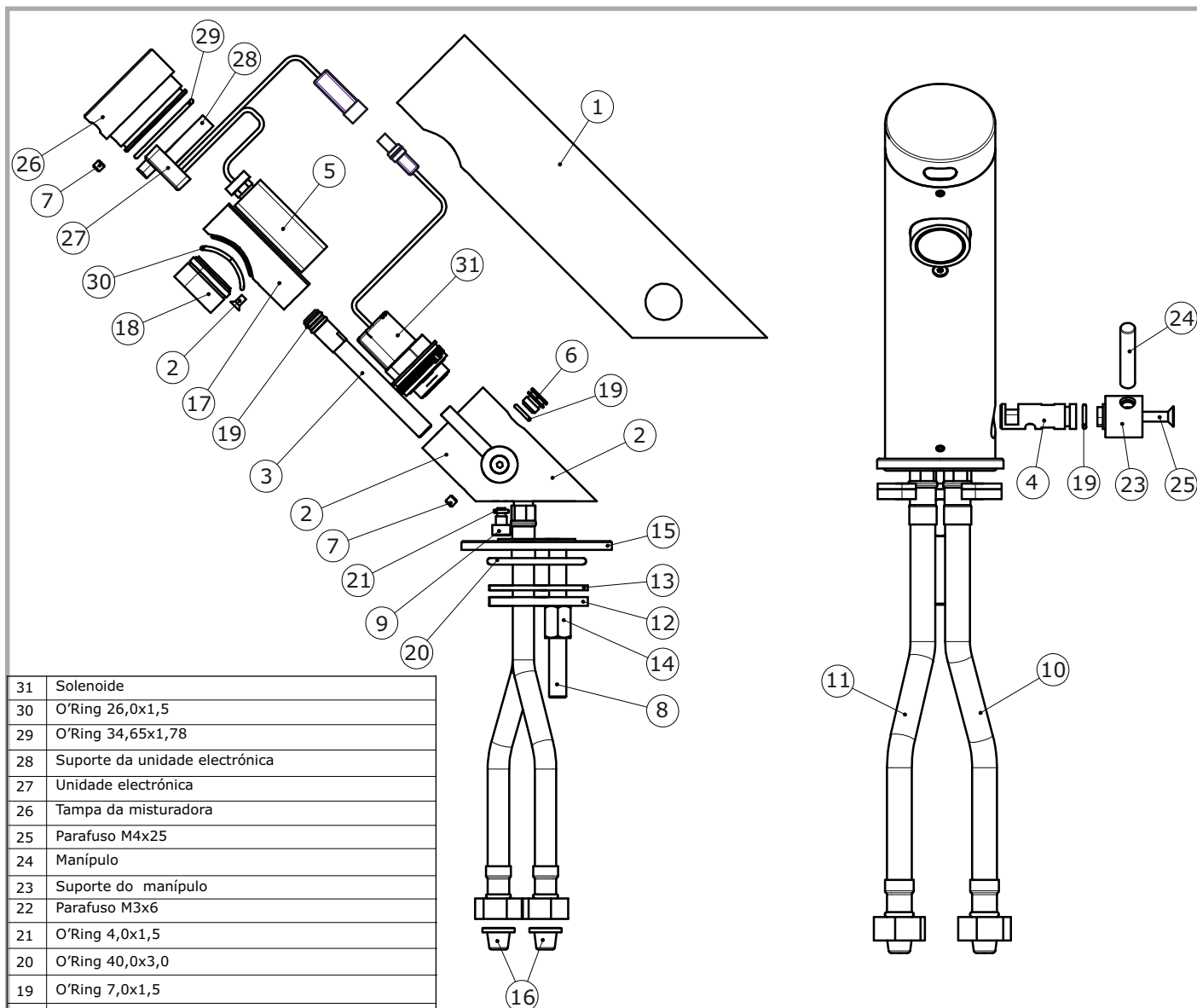
As dimensões são meramente indicativas.

Reservamos o direito de fazer alterações técnicas que permitam melhorar a funcionalidade dos nossos produtos, sem aviso prévio.

The presented products follow technical specifications from SANINDUSA.

The dimensions of the pieces are merely a reference.

We reserve the right to introduce technical improvements in our products without previous advice.



31	Solenóide
30	O'Ring 26,0x1,5
29	O'Ring 34,65x1,78
28	Suporte da unidade electrónica
27	Unidade electrónica
26	Tampa da misturadora
25	Parafuso M4x25
24	Manípulo
23	Suporte do manípulo
22	Parafuso M3x6
21	O'Ring 4,0x1,5
20	O'Ring 40,0x3,0
19	O'Ring 7,0x1,5
18	Aerador
17	Suporte do aerador
16	Filtro 3/8"
15	Espelho da base
14	Porca M8x1
13	Vedação da flange
12	Falange
11	Flexível água quente
10	Flexível água fria
9	Parafuso M5
8	Parafuso M8x1
7	Parafuso M4x4
6	Perno M8x1
5	Pilha 9V
4	Eixo
3	Bocal
2	Acrecento
1	Corpo da misturadora

Os produtos apresentados seguem especificações técnicas internas da SANINDUSA.

As dimensões são meramente indicativas.

Reservamos o direito de fazer alterações técnicas que permitam melhorar a funcionalidade dos nossos produtos, sem aviso prévio.

The presented products follow technical specifications from SANINDUSA.

The dimensions of the pieces are merely a reference.

We reserve the right to introduce technical improvements in our products without previous advice.