

Os produtos apresentados seguem especificações técnicas internas da SANINDUSA.

As dimensões são meramente indicativas.

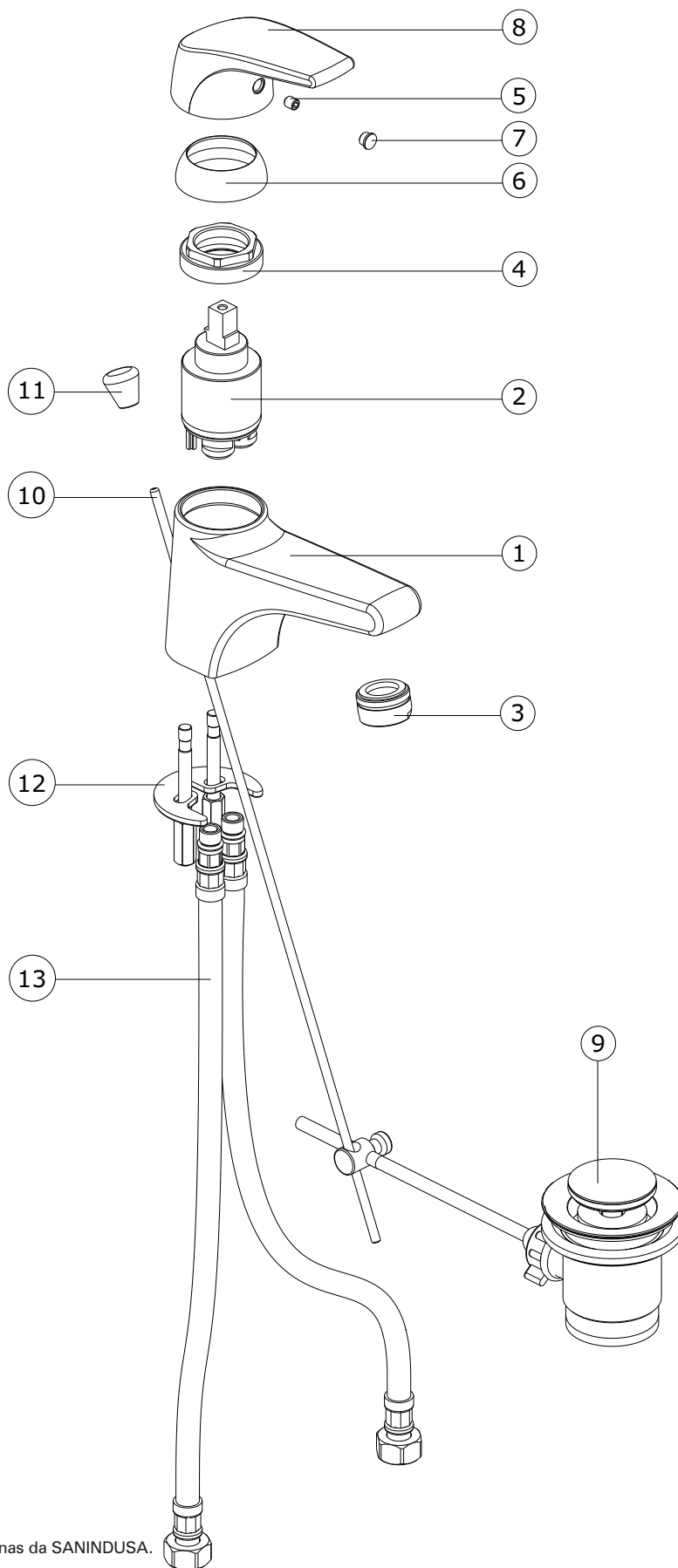
Reservamos o direito de fazer alterações técnicas que permitam melhorar a funcionalidade dos nossos produtos, sem aviso prévio.

The presented products follow technical specifications from SANINDUSA.

The dimensions of the pieces are merely a reference.

We reserve the right to introduce technical improvements in our products without previous advice.

13	Flexível malh Inox M10x1-3/8
12	Fixação K2AN3834
11	Pomo Vareta Latão Cromo
10	Vareta D.4x360 Latão Cromo
9	Valvula VDA
8	Leva Zamac Easy L254K Cromata
7	Tampa Índice AG.6 Bicolor
6	Cobre Cartucho F37x1.5 Cromo
5	Perno Umbrako Cônico 5x6 mm Inox
4	Porca M37x1.5 Latão
3	Aereador D24x1 Rompe Águas RG
2	Cartucho Monocomando GMDA Diam. 35 Aberto
1	Peça Fundição Lavatório EASY Cromada
n.º	descrição



Os produtos apresentados seguem especificações técnicas internas da SANINDUSA.

As dimensões são meramente indicativas.

Reservamos o direito de fazer alterações técnicas que permitam melhorar a funcionalidade dos nossos produtos, sem aviso prévio.

The presented products follow technical specifications from SANINDUSA.

The dimensions of the pieces are merely a reference.

We reserve the right to introduce technical improvements in our products without previous advice.