

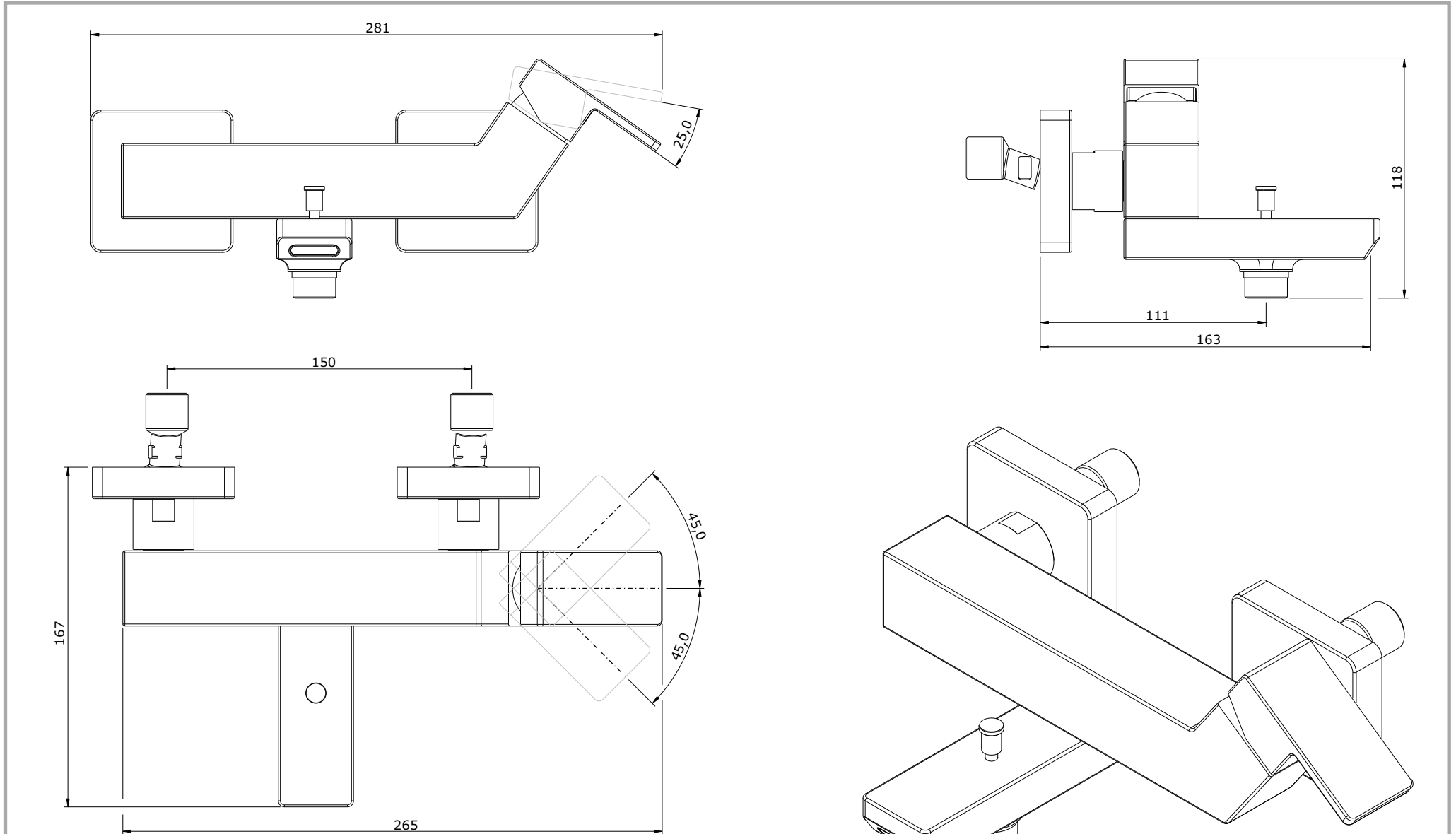
série: Step

descrição: misturadora de banheira

sanindusa®

código: 5490801

revisão: 00



Os produtos apresentados seguem especificações técnicas internas da SANINDUSA.

As dimensões são meramente indicativas.

Reservamos o direito de fazer alterações técnicas que permitam melhorar a funcionalidade dos nossos produtos, sem aviso prévio.

The presented products follow technical specifications from SANINDUSA.

The dimensions of the pieces are merely a reference.

We reserve the right to introduce technical improvements in our products without previous advice.

série: Step

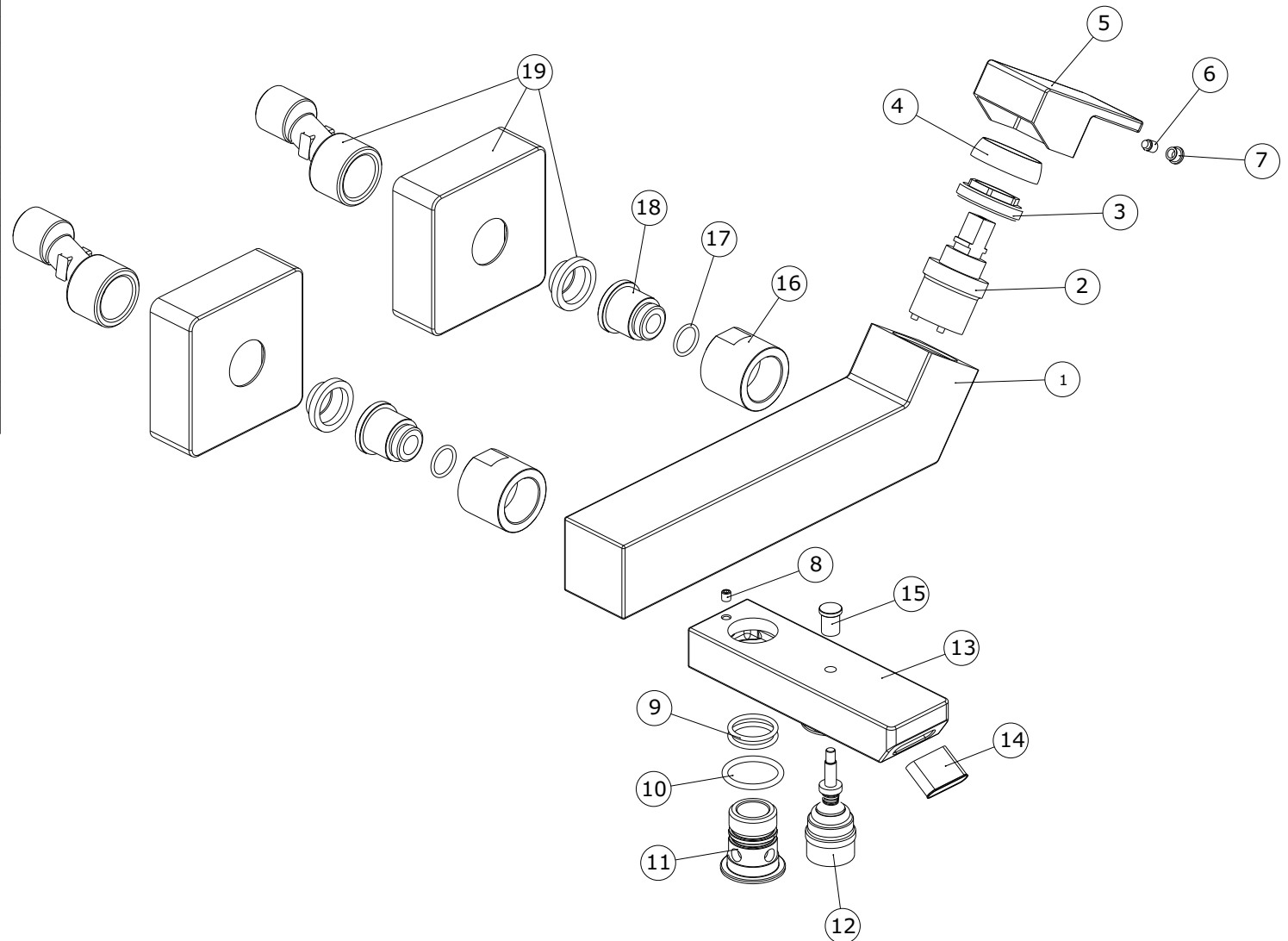
descrição: misturadora de banheira

sanindusa®

código: 5490801

revisão: 00

19	Conj. Espelho + excêntrico Step
18	Sede cônica M16x1,5 Esq. Latão série tube
17	O'ring 12x1,5 NBR70
16	Porca 3/4 xch 28 x h25 cromo série tube
15	Pômolo desviador /VDA Step cromo
14	Rompe águas 24x6 MAX
13	Peça de fundição bica banheira
12	Distribuidor 20/19 cr
11	Casquilho de fixação bica banheira
10	O'ring 22x2,5 NBR70
9	O'ring 18x2 NBR70
8	Perno DIN 914 M4x6 Inox A2
7	Tampa Índice AG.6 Cromo
6	Perno Sext Interior M5x6 Grano
5	Leva Step - Manípulo
4	Campanula cobre cartucho maquinado
3	Porca de aperto cartucho M30x1 Step/Status
2	Cartucho monocomando KR25/BSA
1	Peça de fundição Base/Banheira
n.º	Descrição



Os produtos apresentados seguem especificações técnicas internas da SANINDUSA.

As dimensões são meramente indicativas.

Reservamos o direito de fazer alterações técnicas que permitam melhorar a funcionalidade dos nossos produtos, sem aviso prévio.

The presented products follow technical specifications from SANINDUSA.

The dimensions of the pieces are merely a reference.

We reserve the right to introduce technical improvements in our products without previous advice.