

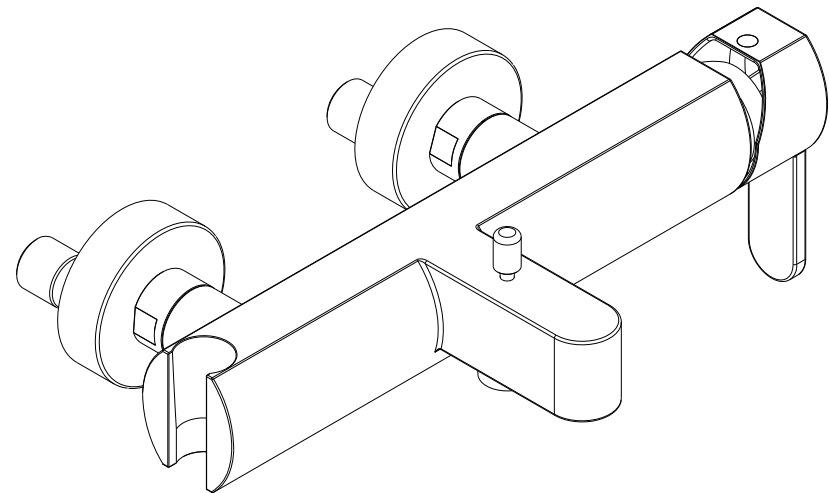
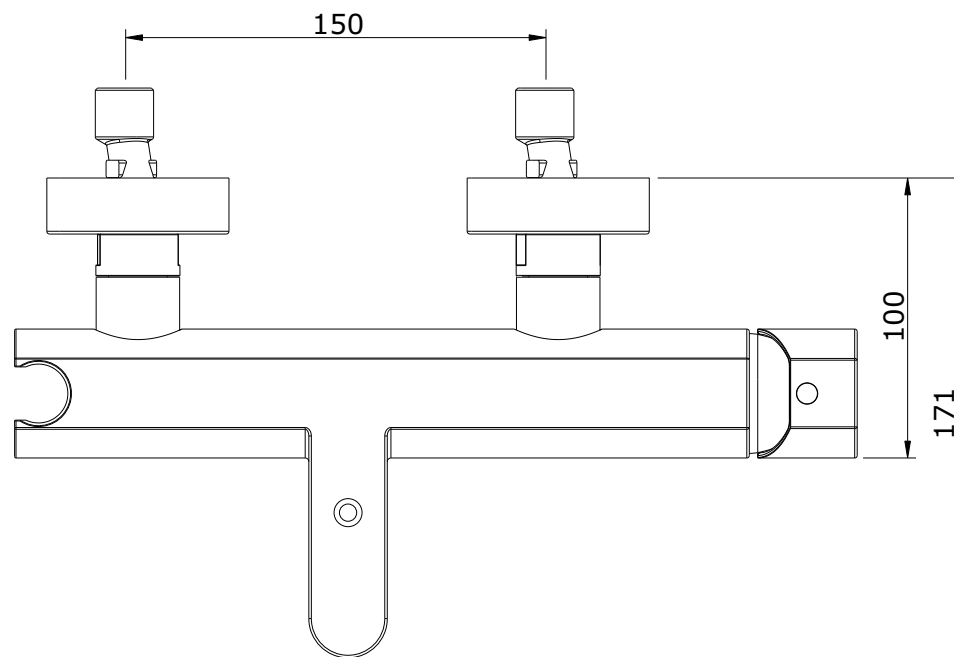
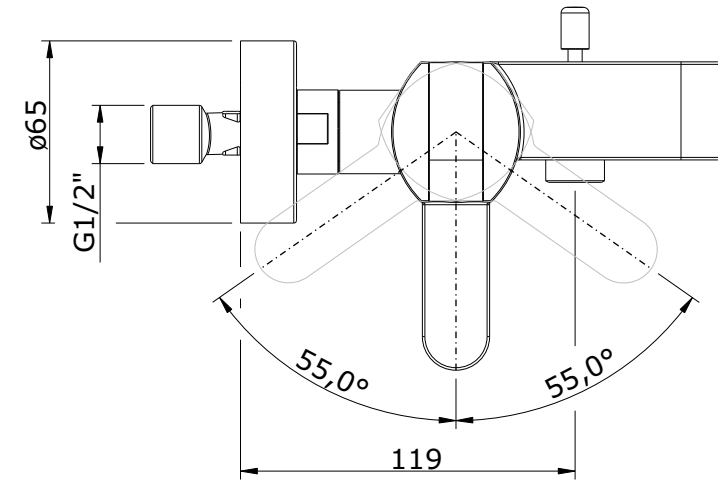
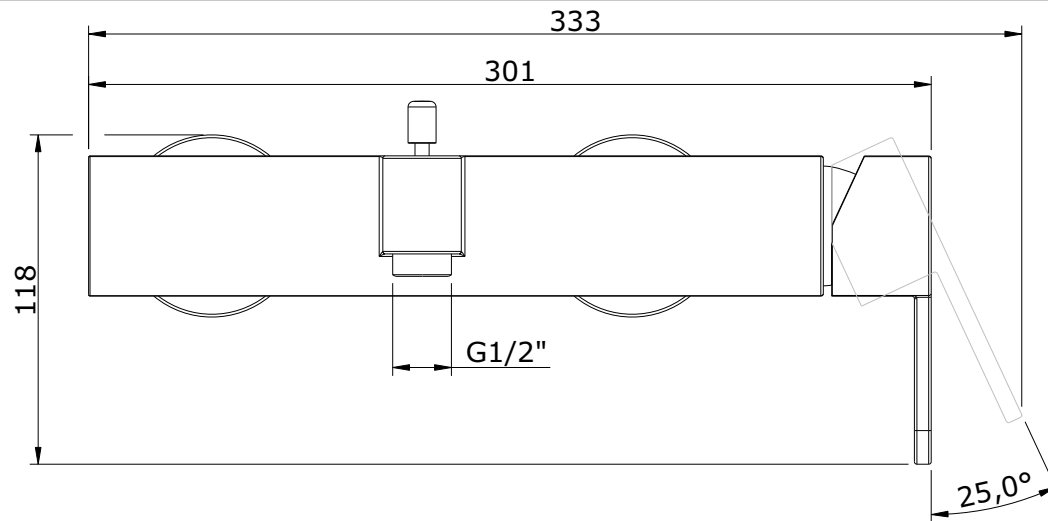
série: Limit

descrição: misturadora de banheira

sanindusa®

código: 5450801

revisão: 00



Os produtos apresentados seguem especificações técnicas internas da SANINDUSA.

As dimensões são meramente indicativas.

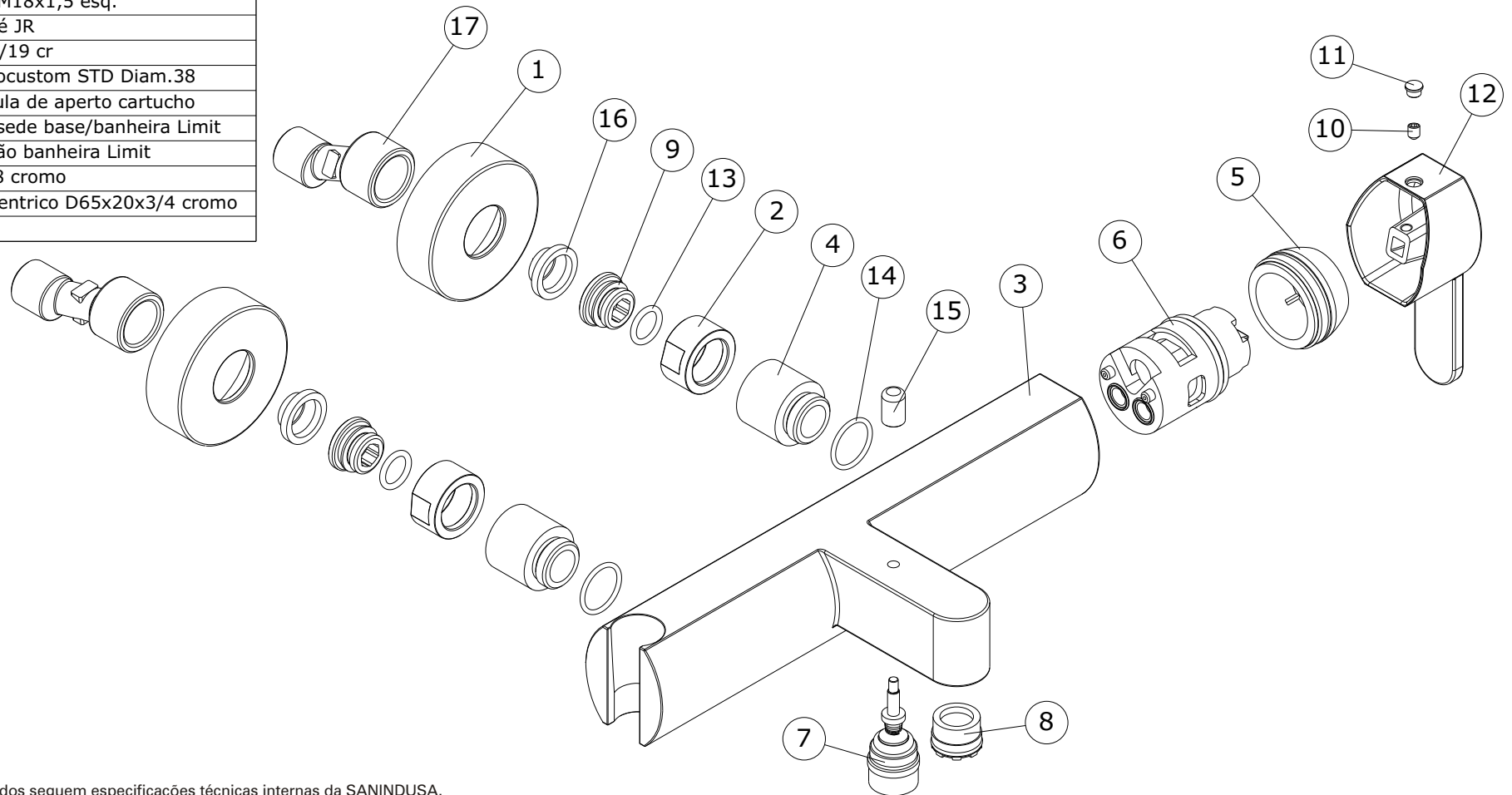
Reservamos o direito de fazer alterações técnicas que permitam melhorar a funcionalidade dos nossos produtos, sem aviso prévio.

The presented products follow technical specifications from SANINDUSA.

The dimensions of the pieces are merely a reference.

We reserve the right to introduce technical improvements in our products without previous advice.

17	Excentrico 1/2x3/4 - h.57
16	Guarnição c/ filtro cupola 3/4"
15	Pomo VDA Torus cromo
14	O'Ring 20x2 NBR 70
13	O'Ring 13x2,5 NBR 70
12	Leva Limit cromata
11	Tampa Índice AG.6 cromo
10	Perno DIM 914 M5x6 Inox
9	Sede 24x14,5 M18x1,5 esq.
8	Aerador Caché JR
7	Distribuidor 20/19 cr
6	Cartucho Hydrocustom STD Diam.38
5	Porca/campanula de aperto cartucho
4	Acrescento p/ sede base/banheira Limit
3	Peça de fundição banheira Limit
2	Porca 3/4 Ch28 cromo
1	Espelho p/ excentrico D65x20x3/4 cromo
n.º	Descrição



Os produtos apresentados seguem especificações técnicas internas da SANINDUSA.

As dimensões são meramente indicativas.

Reservamos o direito de fazer alterações técnicas que permitam melhorar a funcionalidade dos nossos produtos, sem aviso prévio.

The presented products follow technical specifications from SANINDUSA.

The dimensions of the pieces are merely a reference.

We reserve the right to introduce technical improvements in our products without previous advice.