

Os produtos apresentados seguem especificações técnicas internas da SANINDUSA.

As dimensões são meramente indicativas.

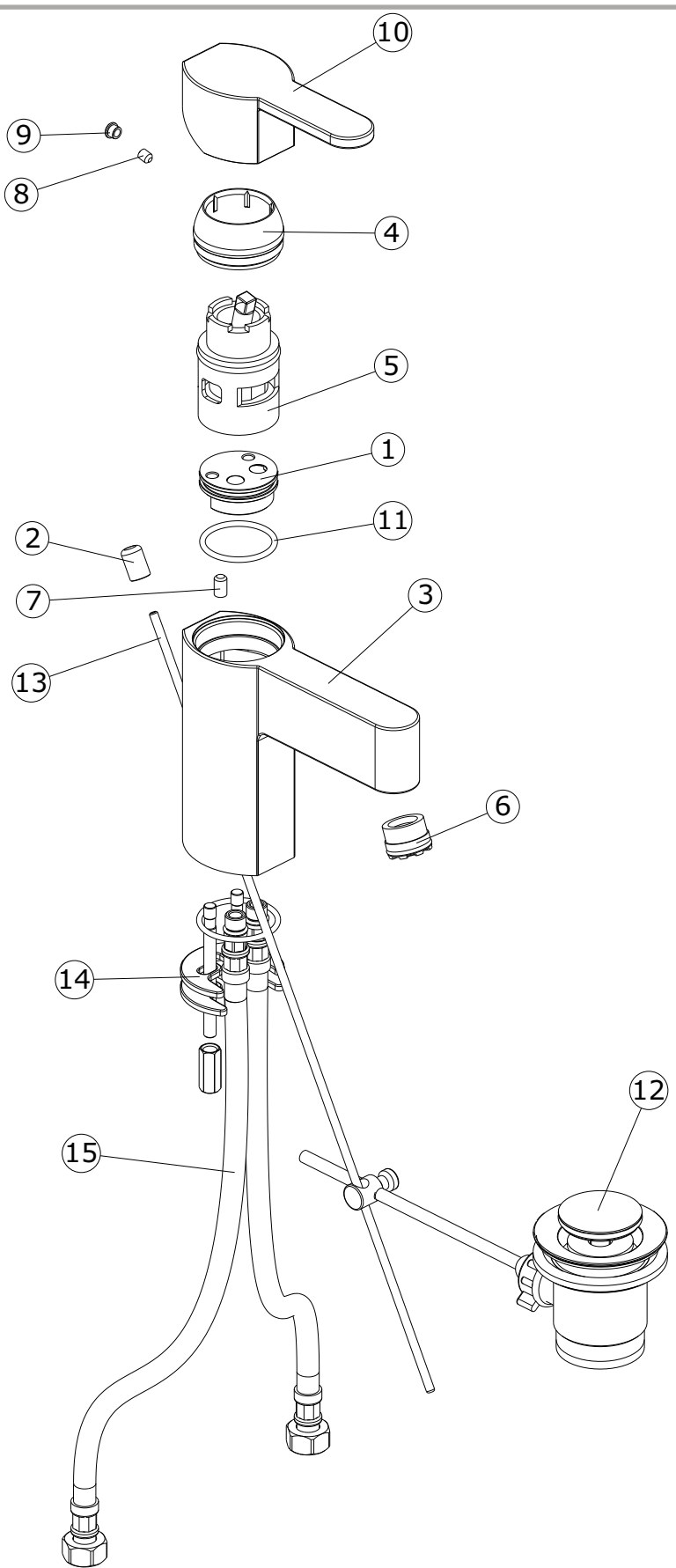
Reservamos o direito de fazer alterações técnicas que permitam melhorar a funcionalidade dos nossos produtos, sem aviso prévio.

The presented products follow technical specifications from SANINDUSA.

The dimensions of the pieces are merely a reference.

We reserve the right to introduce technical improvements in our products without previous advice.

15	Flexível L355mmxG3/8" Pont. L65 M10x1-420mm
14	Fixação K2AN3834 c/ 2 dado M6
13	Vareta d.4x360 latão cromo
12	Válvula VDA 1"1/4 latão
11	O'Ring 31.34x2,62 NBR 70
10	Manípulo Limit
9	Tampa índice AG cromo
8	Perno DIN 914 M5x6 Inox A2
7	Perno Inox A2 Din 914 M6x10
6	Aerador cachê JR
5	Cartucho hydrocustom STD Diam 38
4	Porca/campanula de aperto cartucho
3	Peça de fundição Lavatório
2	Pômulo dist/VDA Aple
1	Postiço de cartucho Lavat/Bidé
n.º	Descrição



Os produtos apresentados seguem especificações técnicas internas da SANINDUSA.

As dimensões são meramente indicativas.

Reservamos o direito de fazer alterações técnicas que permitam melhorar a funcionalidade dos nossos produtos, sem aviso prévio.

The presented products follow technical specifications from SANINDUSA.

The dimensions of the pieces are merely a reference.

We reserve the right to introduce technical improvements in our products without previous advice.