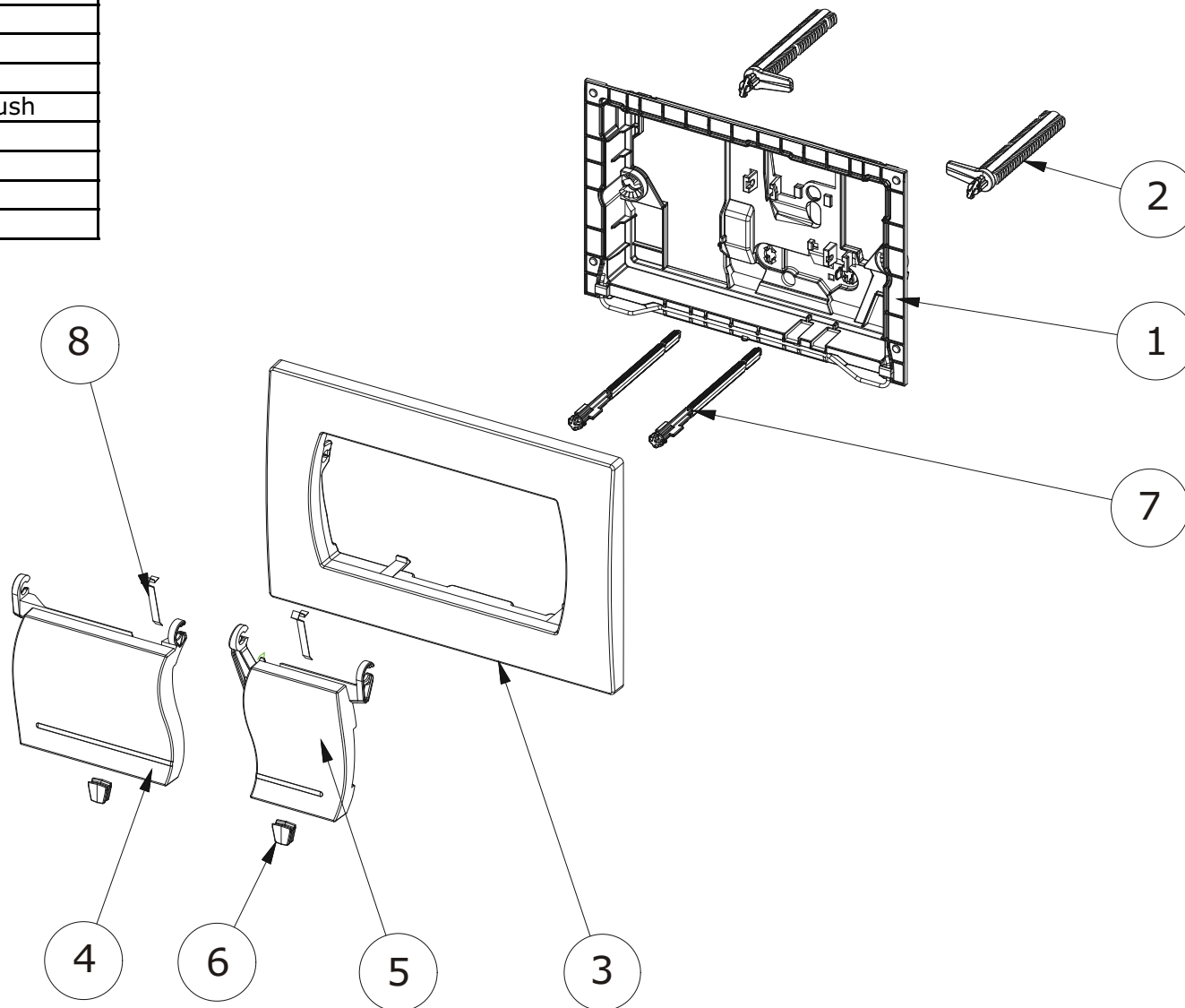


Item	Descrição/Description
1	Moldura/Holder
2	Parafuso de fixação/Fixing screw
3	Espelho da placa/Plate
4	Botão descarga completa/Button complet flush
5	Botão 1/2 descarga/Button 1/2 flush
6	Batente de borracha/Absorber
7	Parafuso/Pole
8	Mola/Spring



Os produtos apresentados seguem especificações técnicas internas da SANINDUSA.

As dimensões são meramente indicativas.

Reservamos o direito de fazer alterações técnicas que permitam melhorar a funcionalidade dos nossos produtos, sem aviso prévio.

The presented products follow technical specifications from SANINDUSA.

The dimensions of the pieces are merely a reference.

We reserve the right to introduce technical improvements in our products without previous advice.