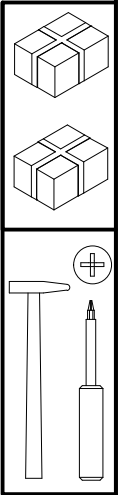
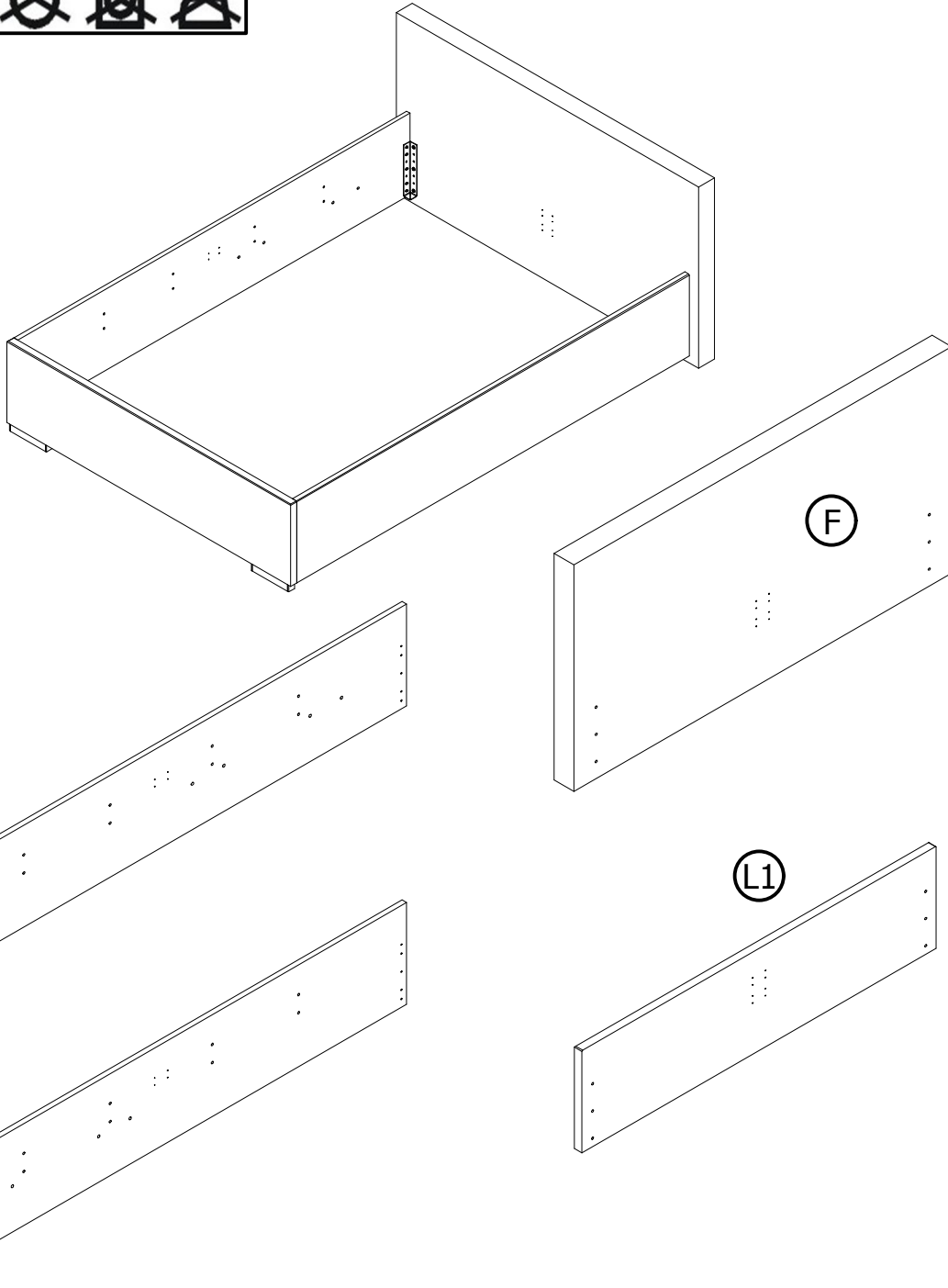


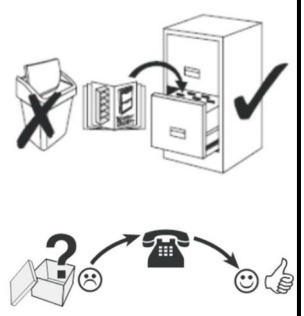
Name-Naam-Nazwa-Isim-Название-Nom-Nome-Jméno-Názov-Név-Denumire

COSALA II

	A1 x 4		A2 x 20		A3 x 12		A4 x 2		A5 x 4		A6 x 4
--	--------	--	---------	--	---------	--	--------	--	--------	--	--------



A1	L1
A2	L2
A3	L3
A4	
A5	
A6	
F	



1

2/4

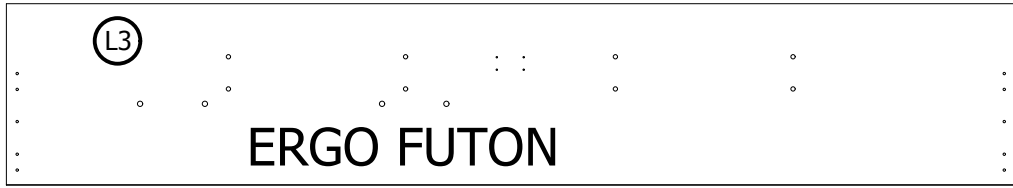
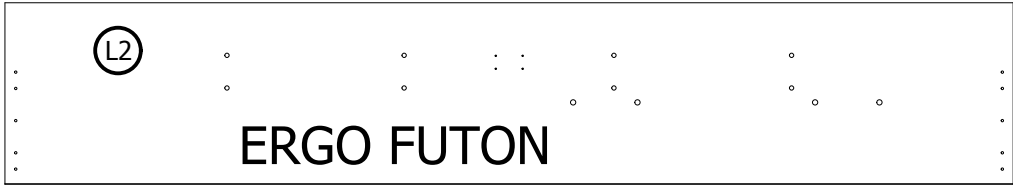
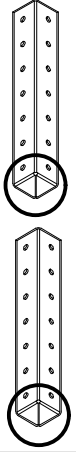
A1

A1



A1

A1



2

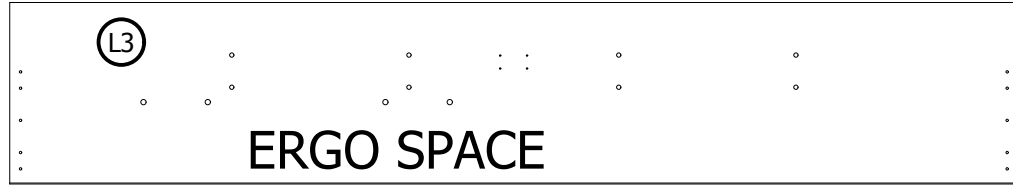
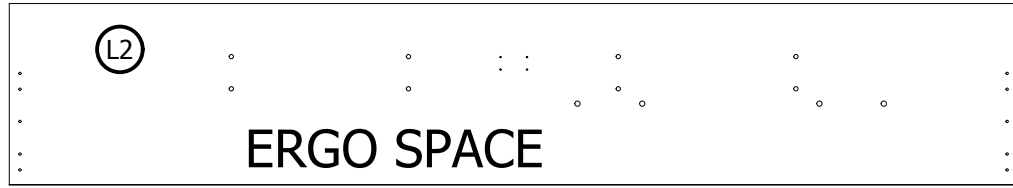
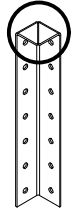
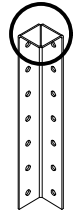
A1

A1



A1

A1



3

L2

L3

a

b

ERGO SPACE

ERGO FUTON

a

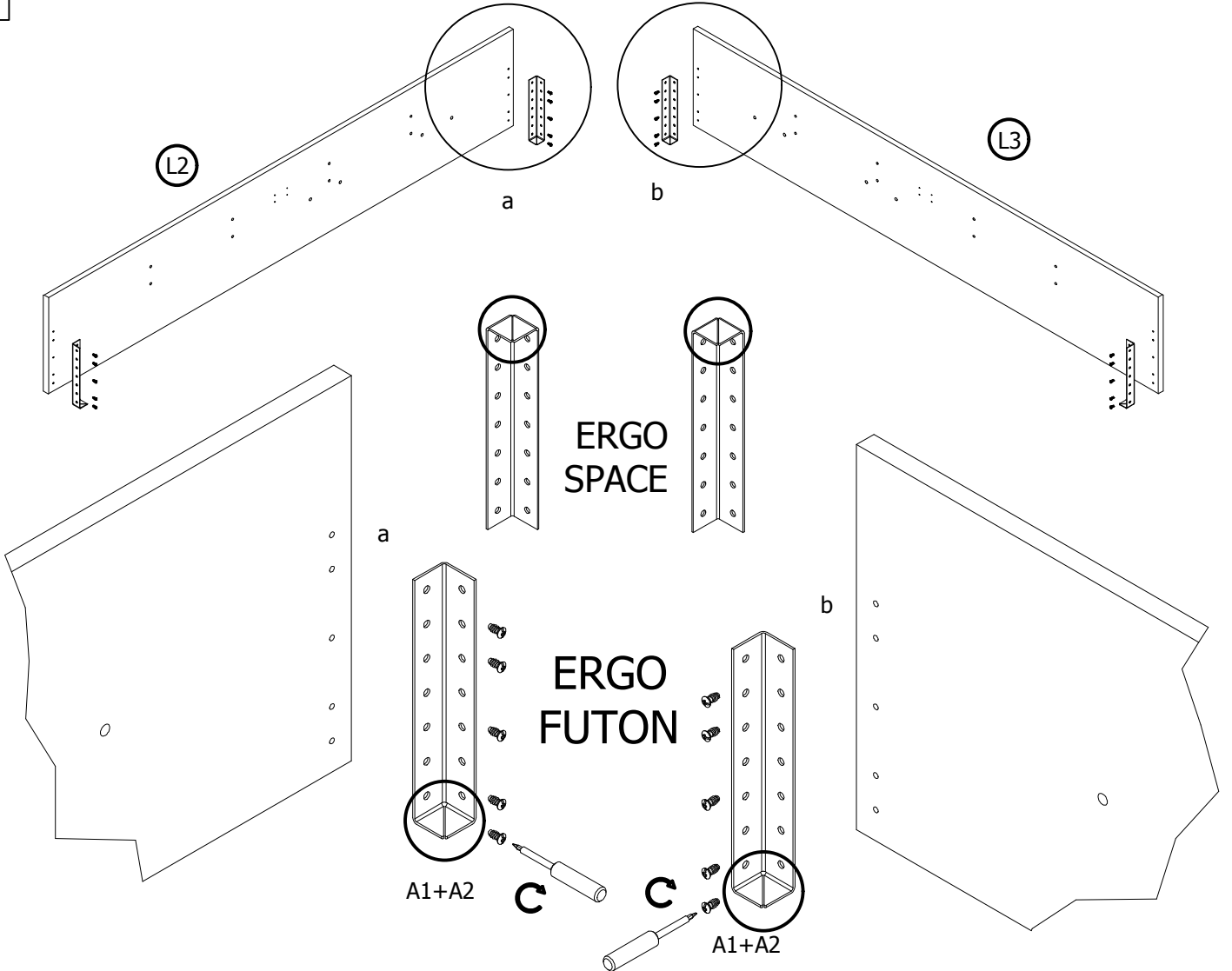
b

A1+A2

A1+A2

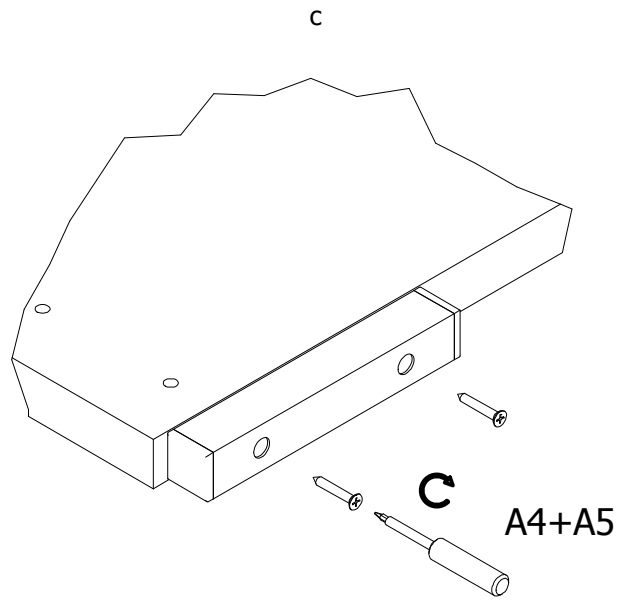
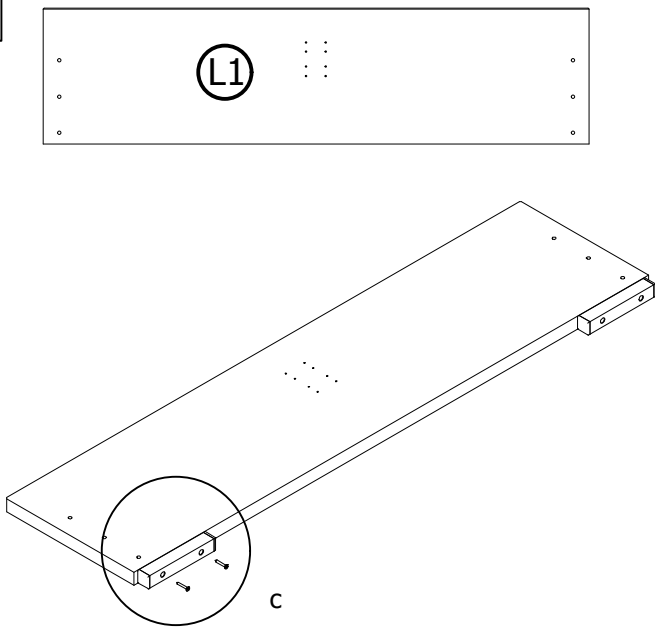
C

C

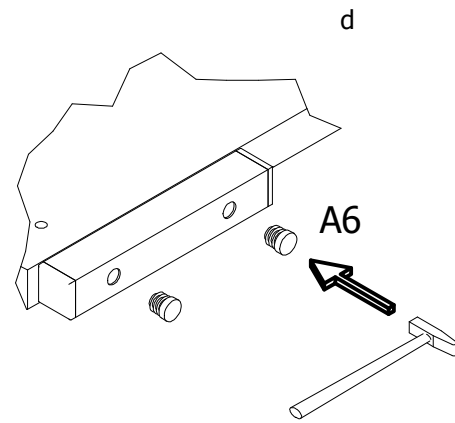
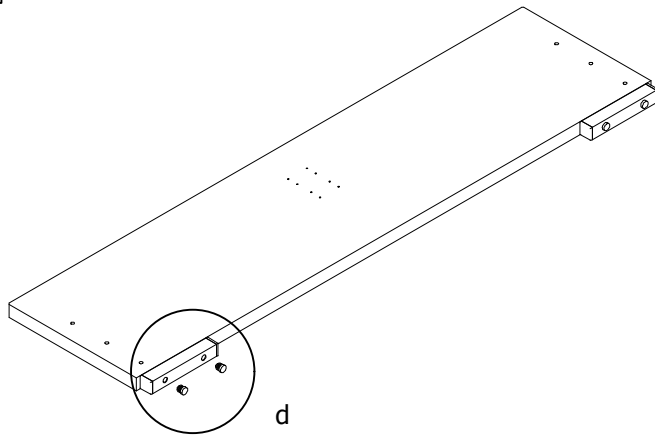


4

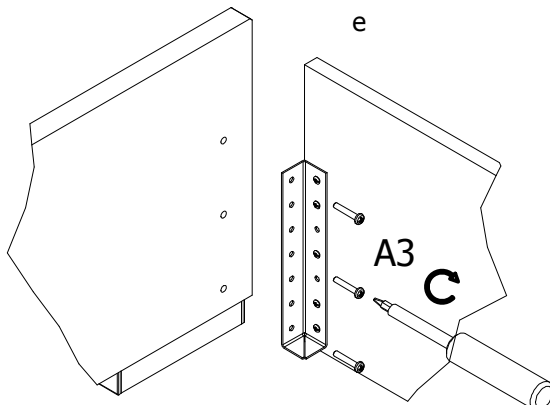
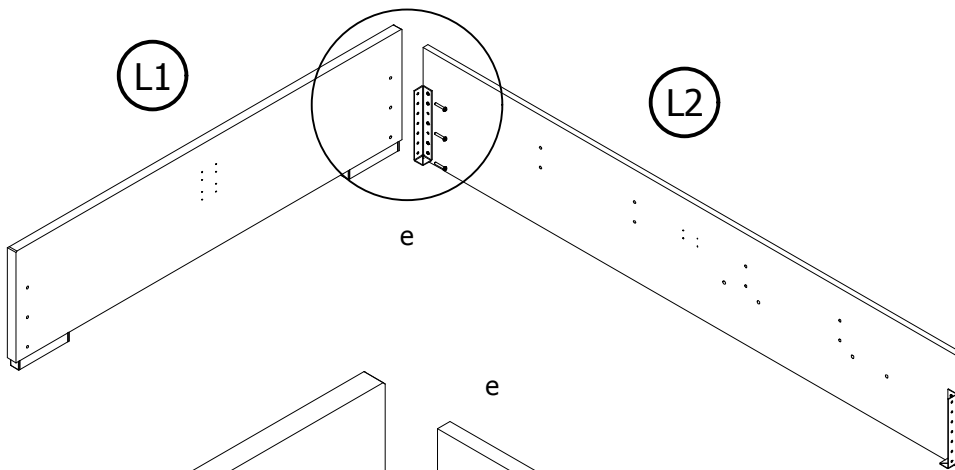
3/4

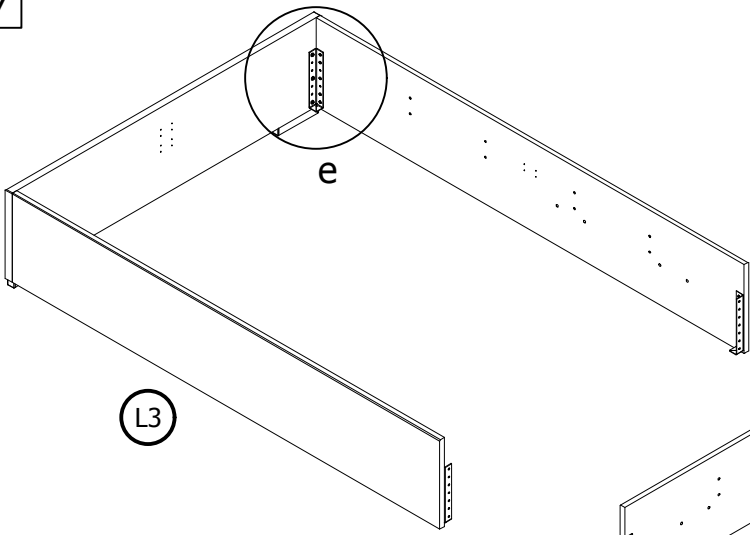


5



6





L3

